

# GLOBBER

globber.com

## GO•UP•DELUXE SERIES



THE WORLD ON WHEELS



**15-36**  
months  
/mois

**20kg**  
44 lbs  
max



**3+**  
years  
/ans

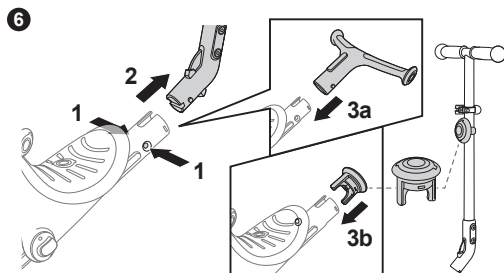
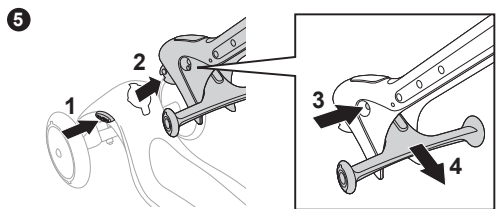
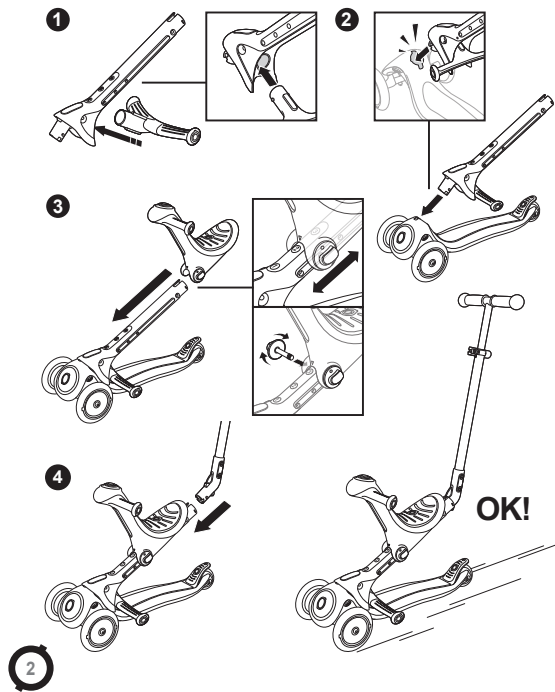
**50kg**  
110 lbs  
max

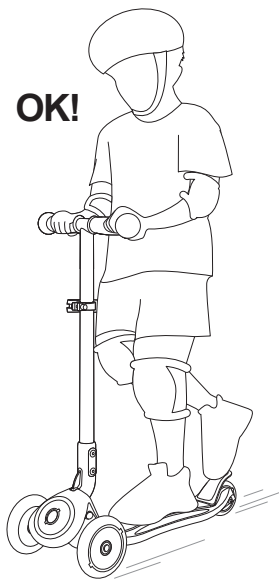
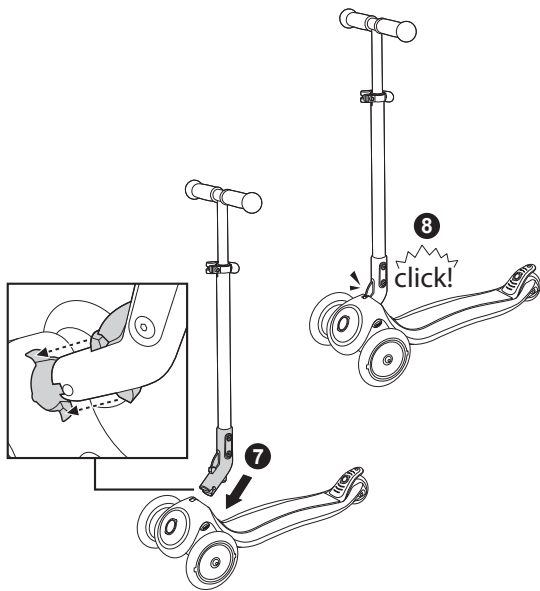


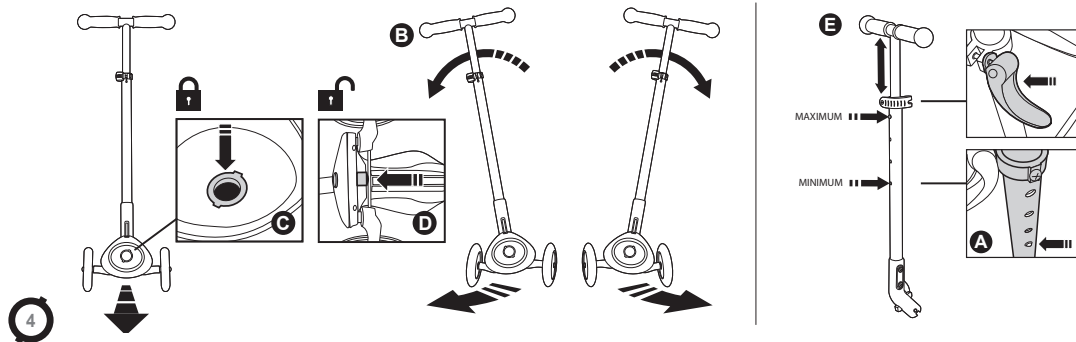
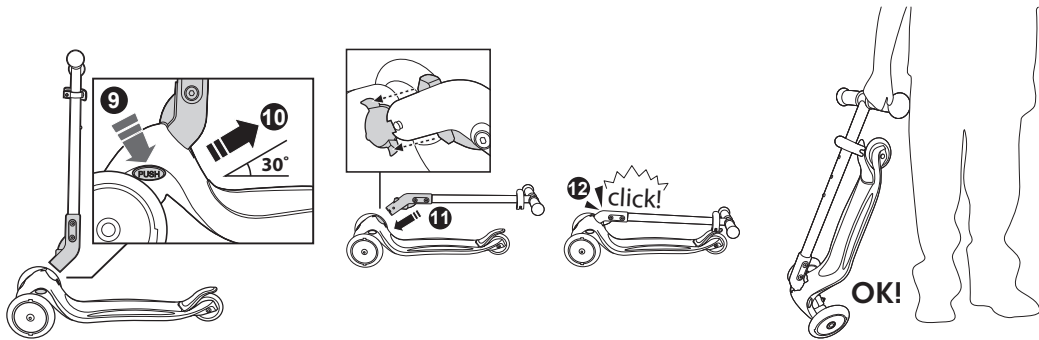
From / De  
67.5 cm  
26.57"  
to / à  
82.5 cm  
32.48"



CE

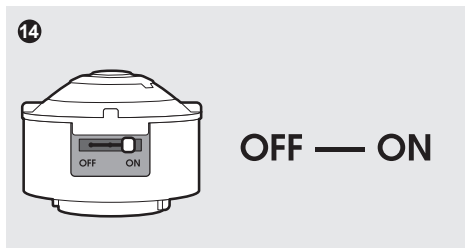
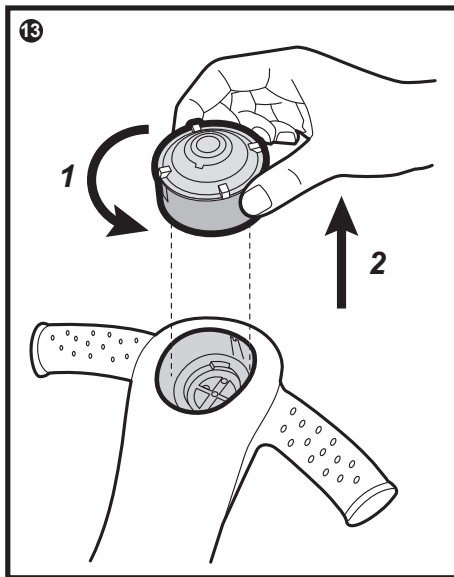






# GO • UP • (REF 748)

UNIQUEMENT POUR LA SERIE - DELUXE LIGHTS



<b>OWNER'S MANUAL</b>	ENGLISH	P 8
<b>MANUEL D'UTILISATION</b>	FRANÇAIS	P 12
<b>BENUTZERHANDBUCH</b>	DEUTSCH	P 16
<b>MANUAL DEL PROPIETARIO</b>	ESPAÑOL	P 20
<b>MANUALE D'USO</b>	ITALIANO	P 24
<b>GEBRUIKSHANDLEIDING</b>	NEDERLANDS	P 28
<b>MANUAL DE INSTRUÇÕES</b>	PORTUGUÊS	P 32
<b>INSTRUKCJA OBSŁUGI</b>	POLSKI	P 36
<b>BRUGSVEJLEDNING</b>	DANSK	P 40
<b>KÄYTTÖOPAS</b>	SUOMI	P 44
<b>ANVÄNDARMANUAL</b>	SVENSKA	P 48
<b>ΕΓΧΕΙΡΙΔΙΟ ΧΡΗΣΗΣ</b>	ΕΛΛΗΝΙΚΑ	P 52
<b>ИНСТРУКЦИИ ЗА УПОТРЕБА</b>	БЪЛГАРСКИ	P 56
<b>NÁVOD K POUŽITÍ</b>	ČEŠTINA	P 60
<b>MANUAL DE UTILIZARE</b>	ROMÂNĂ	P 64
<b>HASZNÁLATI ÚTMUTATÓ</b>	MAGYAR	P 68
<b>KULLANIM KILAVUZU</b>	TÜRKÇE	P 72

**РУКОВОДСТВО ПО ЭКСПЛУАТАЦИИ**  
**BRUKERHÄNDBOK**  
**NÁVOD NA POUŽITIE**  
使用说明  
使用說明  
取扱説明書  
설명서  
دليل الاستخدام  
**ПОСІБНИК З ЕКСПЛУАТАЦІЇ**  
**NAVODILA ZA UPORABO**  
**LIETOTĀJA ROKASGRĀMATA**  
**VARTOTOJO VADOVAS**  
**OMANIKU MANUAAL**  
**KORISNIČKI PRIRUČNIK**

РУССКИЙ P 76  
NORSK P 80  
SLOVENSKÝ P 84  
简体中文 P 88  
繁體中文 P 92  
日本語 P 96  
한국의 P 100  
عربي P 104  
УКРАЇНСЬКИЙ P 112  
SLOVENSKI P 116  
LATVIEŠU P 120  
LIETUVIŲ P 124  
EESTI P 128  
HRVATSKI P 132



**Keep the instructions for future.**

**NF-EN-71**

**Warning! Protective equipment should be worn. Not to be used in traffic.**

20 kg max.: Seat mode (ride-on, walking bike)

50 kg max.: Scooter mode

**Seat mode:** Warning! Not to be used by children over 36 months due to the limited strength of the seat bracket frame. The seat can only be used with this product when the steering is completely locked by the parents using the locking button located at the upper side of the steering assembly. Press down the locking button in order to lock the steering of the wheels when the seat is to be mounted.

Remove the scooter and all the parts from the box. Set out all the parts and read the assembly instructions prior to use. Keep the packaging until assembly is complete.

#### **General instructions**

This toy must be assembled by a responsible adult. Prior to use, make sure that the toy has been assembled properly. Remove all the parts which are not necessary for play before giving the toy to your child. The toy should be used with caution since skill is required to avoid falls or collisions causing injury to the user or third parties.

To use with suitable protective equipment, including a helmet, shoes, elbow, wrist and knee protectors. Teach the child how to use it safely and responsibly.

#### **Directions:**

- The scooter can be dangerous and can cause traffic accidents when used on public highways. Don't use on public roads. It is best used on a flat, clean surface, free of gravel and grease. Avoid bumps and drainage grates that may cause an accident.
- The scooter does not include any headlights or lights. It is therefore not suited for use at night or during periods when visibility is limited.
- Always use under adult supervision.
- Do not allow more than one child to ride the scooter at the same time.
- Do not use on wet days, or on wet ground.

#### **Before and after use:**

- Make sure that all locking mechanisms are securely locked.
- Check the height of the steering system, and make sure the nuts are tightened and that the handlebars and the front wheel are perpendicular.
- The minimum height of T-bar has to be locked at the lowest position by switching the bullet into the lowest hole (see diagram A).
- Check all of the connection elements: the brake, the steering column's quick release system and the wheel axles must be adjusted correctly and not damaged.
- Also check the tyre wear.

#### **INSTALLATION AND USE OF SEAT FOR USE (See page 2)**

- GO-UP DELUXE comes with a sturdy seat support frame to better distribute the load of the seated child. There are 3 different seat heights available: 27 - 31cm. For a comfortable ride, your child's feet should easily touch the footrest and the ground.
- Place the footrest under the seat support bar in the correct direction (see diagram 1). Make sure the spring ball on the side "click" into place.
- Insert the seat support bar into the integrated tube at the front of the scooter deck between the two front wheels. Make sure the spring ball on the side at the bottom of the column "click" into place to securely hold the seat frame. (see diagram 2-3)
- Attach the seat to the seat support bar by slotting in from the top, a guided track can be found. Go all the way down to get the suitable seat height with engraved 1/2/3, then tighten the knob to make sure it is securely fixed.
- Warning! Exert all your strength on the seat to check seat support bar is locked in the place safely before riding.



**Ride-on mode:**

- Insert the handlebar tube in the back hole of the seat support frame. Align the spring-loaded buttons with the notches in the seat support frame and lock (Figure 4). Double check that the spring-loaded button is engaged and locked correctly.
- Adjust the height of the handle to the parent's preference (4 positions are possible, see diagram E). Loosen the quick release clamp of the T-bar handle when adjusting. Tighten the quick release clamp to secure the T-bar handle after adjustment.
- The parent handlebar can be used to accompany children during use. Install the footrest (see diagram 1). Place the child's feet on the footrest and the adult pushes using the parent handle (T-bar).

**Walking bike mode:**

- Remove the handlebar tube in the back hole of the seat support frame.
- GO-UP DELUXE is provided with an adjustable seat which can be adapted to the child's height (3 positions). unscrew the knob and slide up/down to adjust the seat height. Align the seat through the screw holes in the seat support frame & retighten the knob.
- Warning! Make sure children's feet can touch the ground freely in the seat mode before riding.

**Steering:** The child pushes with his feet on the floor to advance, while the child's sitting on the seat. He must proceed with caution at first.

**Notes:**

- Always check the body frame is securely inserted to the deck by pushing downward without lifting up loosely.
- Always check the seat knob is securely tightened.
- To remove the footrest, first release the body frame from the deck by pressing the PUSH button on the side of the deck, then press the spring ball on the body frame to release the footrest. (Figure 5)
- A GLOBBER cover is provided to cover the hole behind the seat while in ride-on mode. This can be mounted onto the T-bar's column for storage. (Figure 6)
- The footrest can be stored at the seat's back, simply insert this into the hole behind the seat. (Figure 6)

**SCOOTER ASSEMBLY (see page 3-4)**

Insert the T-bar column into the integrated tube at the front of the scooter deck between the two front wheels. Make sure the two spring balls on either side of the bottom of the column "click" into place for scooter mode. To release the T-bar or fold/unfold the scooter, step on the deck with your foot, press the push button on the side of the deck and pull the T-bar column back at a 30 degree angle. (see diagram 7-12)

**GO-UP DELUXE LIGHTS** comes with a vibration sensor LED light module directly integrated in the seat's handlebar:

**The different modes are:** (Figure 14)

ON: LED lights activated

OFF: LED lights disabled

**Activating the light module on GO•UP DELUXE LIGHTS**

(Figure13-14)

- Remove the module from the seat's handlebar by turning it anti-clockwise.
- Using the button, choose your preferred mode (OFF or ON).
- Insert the module back into the seat's handlebar and turn clockwise to lock it.

It's advisable to switch the module OFF when not in use.

**Important notice for DELUXE LIGHTS MODULE**

- Module must be inserted in the seat's handlebar before giving the toy to your child.
- **WARNING:** This toy produces flashes that may trigger epilepsy in sensitised individuals.

**Steering:** GO•UP DELUXE's steering responds intuitively to the movement of the body (see diagram B).

- When the child leans to the right, GO•UP DELUXE turns right!
- When the child leans to the left, GO•UP DELUXE turns left!  
For the youngest children, on flat surfaces and in straight lines, GO•UP DELUXE has a steering blocking system for better balance and to make learning easier.
- To lock, press the button above (see diagram C)
- To release, press the red button below (see diagram D)

**During use:**

- Standing on the scooter, one hand on each handle, push with one foot to move forward. Proceed with caution at the start.
- Braking: A brake is located at the rear; when necessary, press down on it to slow down. Press down gradually in order to prevent skidding or loss of stability.
- Shoes are mandatory, and we strongly advise the child to wear trousers and long sleeve shirts to avoid injury in the event of a fall.
- Explain to the child clearly how to use the scooter before any use.

### Care / Maintenance:

Regular maintenance is a safety commitment:

- **Wheel bearings:** Avoid going through water, oil, or sand as this can damage wheel bearings.
- **Wheels:** The wheels wear down with time and can be damaged if overly used on rough surfaces. The back wheel on which the brake is applied is particularly affected after several hours of braking. In the interests of safety, wheels should be checked regularly and changed if necessary.
- **Modifications:** The original product must by no means be modified except for the maintenance-related changes mentioned in these instructions.
- **Nuts and axles:** These should also be checked regularly. They can become loose after a while, in which case they should be tightened. They can become worn and not tighten properly, in which case they should be replaced.
- **Cleaning:** Clean the scooter with a soft cloth and a little water.

### Additional Info

For questions and inquiries please contact us at:  
contact@globber.com

### WARRANTY

The manufacturer warrants this product to be free of manufacturing defects for a period of 2 years from the date of purchase. This limited warranty does not cover normal wear and tear, tire, tube or cables, or any damage, failure, or loss caused by improper assembly, maintenance, or storage.

This limited warranty will be void if the product is ever

- used in a manner other than for recreation or transportation;
- modified in any way;
- rented

The manufacturer is not liable for incidental or consequential loss or damage due directly or indirectly to the use of this product.

Globber does not offer an extended warranty. If you have purchased an extended warranty, it must be honoured by the store at which it was purchased.

For your records, save your original sales receipt with this manual and write the product name below.

.....

### Spare parts

To order spare parts for this product, please visit our website:  
globber.com

## Informations à conserver

### NF-EN-71

Attention. Il convient de porter un équipement de protection. Ne pas utiliser sur la voie publique.

20 kg max.: Mode siège (Porteur, Draisienne)

50 kg max.: Mode Trotinette

**Version siège :** Avertissement ! Ce produit ne convient pas aux enfants de plus de 36 mois en raison de la résistance limitée du support de siège. Le siège ne peut être utilisé avec ce produit que lorsque la direction est complètement bloquée par les parents en utilisant le bouton de verrouillage situé sur le côté supérieur de l'assemblage de direction. Appuyez sur le bouton de verrouillage afin de bloquer la direction des roues lorsque le siège est monté. Retirez la trotinette et toutes les pièces de l'emballage. Observez toutes ces pièces et lisez les instructions de montage avant de commencer l'assemblage. Conservez tous les matériaux d'emballage jusqu'à ce que l'assemblage soit terminé.

### Instructions générales

Ce jouet doit être assemblé par un adulte responsable.

Vérifier avant toute utilisation l'assemblage convenable du jouet.

Enlever tous les éléments non nécessaires au jeu avant de donner le jouet à votre enfant. De par les qualités d'adresse qu'il requiert, le jouet doit être utilisé avec précaution afin d'éviter toutes chutes ou collisions susceptibles de blesser l'utilisateur ou des tiers.

Ce produit doit être utilisé avec un équipement de protection approprié, incluant un casque, des chaussures, des coudières, des protections pour les poignets et des genouillères.

Enseignez à l'enfant comment utiliser la trotinette en toute sécurité.

### Instructions d'utilisation

- La trotinette peut être dangereuse et peut entraîner des accidents de la circulation lors de l'utilisation sur la voie publique. Ne pas utiliser sur la voie publique.

- Utiliser de préférence sur une voie plane et propre, sans graviers ni graisses au sol. Éviter les bosses, grilles de drainage susceptibles de provoquer un accident.
- La trotinette ne comporte pas de phares ou de lampes. Il convient donc de ne pas en pratiquer la nuit ou aux heures de visibilité limitée.
- A utiliser sous la surveillance d'un adulte .
- Ne permettez pas à plus d'un enfant de monter en même temps sur la trotinette.
- Ne pas utiliser pendant les jours humides ou sur un sol humide.

### Avant et après toute utilisation :

- Assurez-vous que tous les mécanismes de verrouillage sont bien enclenchés.
- Vérifiez la hauteur du système de direction, et assurez-vous que les écrous sont serrés et que le guidon et la roue avant sont perpendiculaires.
- La hauteur minimale de la barre en T doit être verrouillée dans la position la plus basse en verrouillant le cliquet dans le trou le plus bas (voir le schéma «A»).
- Vérifiez tous les éléments de connexion: le frein, le système de libération rapide de la colonne de direction et les essieux des roues doivent être réglés correctement et non endommagés.
- Vérifiez aussi l'usure du pneu.

### INSTALLATION ET UTILISATION DU SIÈGE (voir page 2)

- GO-UP DELUXE est livré avec un châssis de support de siège permettant de mieux distribuer la charge de l'enfant assis. 3 hauteurs d'assise différentes sont disponibles : 27 - 31 cm. Pour avoir une conduite confortable, les pieds de votre enfant doivent facilement toucher le repose-pieds et le sol.
- Placez le repose-pieds sous la barre de support du siège dans le bon sens (voir diagramme 1). Assurez-vous que vous entendez un « clic » lorsque la bille à ressort située sur le côté est insérée.

- Insérez la barre de support du siège dans le tube intégré à l'avant du plateau de la trottinette entre les deux roues avant. Assurez-vous que vous entendez un « clic » lorsque la bille à ressort située sur le côté est placée en bas de la colonne pour maintenir fermement le châssis du siège. (voir diagramme 2-3)
- Fixez le siège à la barre de support du siège en l'insérant par le haut, vous y trouverez une piste guidée. Descendez jusqu'en bas pour obtenir la hauteur d'assise adaptée avec 1/2/3 gravé, puis serrez le bouton pour vous assurer que le siège est bien en place.
- Attention ! Appliquez toute votre force pour vérifier que la basse de support du siège est verrouillée en toute sécurité avant de rouler.

#### Mode porteur :

- Insérez le tube du guidon dans le trou arrière du châssis de support du siège. Alignez les boutons à ressort avec les encoches situées dans le châssis de support du siège et verrouillez (figure 4). Vérifiez à nouveau que le bouton à ressort est engagé et verrouillé correctement.
- Réglez la hauteur de la poignée selon la préférence du parent (4 positions sont possible, voir diagramme E). Desserrez le collier de serrage rapide de la poignée de la barre en T lors du réglage. Serrez le collier à serrage rapide pour fixer la poignée de la barre en T après réglage.
- Le guidon parent peut être utilisé pour accompagner les enfants pendant l'utilisation. Installez le repose-pieds (voir diagramme 1). Placez les pieds de l'enfant sur le repose-pieds et l'adulte pousse en utilisant la poignée parent (barre en T).

#### Mode draisienne :

- Retirez le tube du guidon de l'orifice arrière situé sur le châssis du support du siège.
- GO-UP DELUXE est fourni avec un siège ajustable qui peut être adapté à la taille de l'enfant (3 positions). Dévissez le bouton et faites glisser vers le bas ou le haut pour régler la hauteur du siège. Alignez le siège avec les trous pour les vis situés dans le châssis du support du siège et resserrez le bouton.
- Attention ! Assurez-vous que les pieds des enfants peuvent toucher le sol librement en mode siège avant de rouler.

**Direction:** L'enfant pousse sur le sol avec ses pieds pour avancer, tandis que l'enfant est assis sur le siège. Il doit rouler avec prudence au début.

#### Remarques:

- Vérifiez toujours que le châssis est bien inséré dans le plateau en poussant vers le bas sans le soulever librement.
- Vérifiez toujours que le bouton du siège est bien serré.
- Pour enlever le repose-pieds, relâchez d'abord le châssis du plateau en appuyant sur le bouton PUSH situé sur le côté du plateau, puis appuyez sur la bille à ressort située sur le châssis pour relâcher le repose-pieds. (Figure 5)
- Un couvercle GLOBBER est fourni pour couvrir l'orifice situé derrière le siège en mode porteur. Celui-ci peut être monté sur la colonne de la barre en T pour le stockage. (Figure 6)
- Le repose-pieds peut être rangé à l'arrière du siège, il suffit de l'insérer dans le trou situé derrière le siège. (Figure 6)

#### ASSEMBLAGE DE LA TROTTINETTE (voir page 3-4)

Insérez la colonne en forme de T dans le tube intégré à l'avant de la planche de la trottinette, entre les deux roues avant. Vérifiez bien que les billes à ressort de chaque côté de la base de la colonne s'enclenchent avec un clic pour le mode trottinette. Pour retirer la colonne en forme de T ou pour plier/déplier la trottinette, placez votre pied sur la planche, appuyez sur le bouton poussoir sur le côté de la planche et tirez sur la colonne en forme de T à un angle de 30 degrés. (voir diagramme 7-12)

**GO-UP DELUXE LIGHTS** est équipé d'un module d'éclairage LED à capteur de vibrations directement intégré dans le guidon du siège :

**Les différents modes sont:** (schéma 14)

ON (MARCHE) : LED activées

OFF (ARRÊT) : LED désactivées

#### **Activation du module lumières sur GO-UP DELUXE LIGHTS**

(schéma 13-14)

- Retirez le module du guidon du siège en le tournant dans le sens inverse des aiguilles d'une montre.
- À l'aide du bouton, choisissez votre mode préféré (OFF ou ON).
- Insérez le module dans le guidon du siège et tournez dans le sens des aiguilles d'une montre pour le verrouiller.

Il est conseillé d'éteindre le module lorsqu'il n'est pas utilisé.

#### **Remarque importante pour DELUXE LIGHTS MODULE**

- Le module doit être inséré dans le guidon du siège avant de donner le jouet à votre enfant.
- ATTENTION: Ce jouet génère des clignotements qui peuvent déclencher une crise d'épilepsie chez les personnes sensibilisées.
- Ce jouet contient des piles non remplaçables.

**Directive** : La direction de GO-UP DELUXE répond intuitivement au mouvement du corps (voir le schéma B).

- Lorsque l'enfant se penche vers la droite, GO-UP DELUXE tourne à droite!
- Lorsque l'enfant se penche vers la gauche, GO-UP DELUXE tourne à gauche!  
Pour les enfants les plus jeunes, sur des surfaces planes et dans les lignes droites,  
GO-UP DELUXE dispose d'un système de blocage de direction pour un meilleur équilibre et pour permettre un apprentissage plus facile.
- Pour verrouiller, appuyez sur le bouton ci-dessus (voir le schéma C)
- Pour déverrouiller, appuyez sur le bouton rouge ci-dessous (voir le schéma D)

#### **Durant l'utilisation :**

- Debout sur la trottinette, une main sur chaque poignée, l'enfant pousse avec un de ses pieds pour avancer. L'enfant doit procéder avec prudence au début.
- Freinage: un frein est situé à l'arrière, l'enfant doit le presser lorsqu'il est nécessaire de ralentir. Le frein doit être pressé progressivement afin d'éviter les dérapages ou la perte de la stabilité.
- Les chaussures sont obligatoires et il est conseillé fortement que l'enfant porte un pantalon et un haut à manches longues pour éviter les blessures en cas de chute.
- Expliquez clairement à l'enfant comment verrouiller le scooter avant toute utilisation.

#### **Nettoyage et entretien :**

Un entretien régulier est un engagement de sécurité :

- **Roulements des roues:** Évitez que l'enfant roule dans l'eau, sur de l'huile ou sur du sable, car cela pourrait endommager les roulements des roues.
- **Roues :** Les roues s'usent avec le temps et peuvent être endommagées si elles sont trop utilisées sur des surfaces rugueuses. La roue arrière sur laquelle le frein est appliqué peut être particulièrement affectée après plusieurs heures de freinage.  
Dans un souci de sécurité, les roues doivent être vérifiées régulièrement et remplacées si nécessaire.
- **Modifications:** Le produit d'origine doit en aucun cas être modifié, sauf pour les changements liés à l'entretien mentionnés dans ces instructions.
- **Ecrous et essieux :** Ceux-ci doivent également être vérifiés régulièrement. Ils peuvent se desserrer après un certain temps, auquel cas ils doivent être resserrés. Ils peuvent s'user et ne plus se resserrer correctement, auquel cas ils doivent être remplacés.
- **Nettoyage :** Nettoyez la trottinette avec un chiffon doux et un peu d'eau.

### **Informations complémentaires**

Si vous avez des questions, veuillez nous contacter à l'adresse suivante : [contact@globber.com](mailto:contact@globber.com)

### **GARANTIE**

Le fabricant garantit que ce produit est exempt de défauts pendant une période de 2 ans à compter de la date d'achat. Cette garantie limitée ne couvre pas l'usure normale, les pneus, les tubes ou les câbles, ou tout dommage, défaillance ou perte causé par un assemblage, une maintenance ou un stockage incorrect.

La garantie limitée est annulée si le produit est

- utilisé pour un autre usage que les loisirs ou le transport ;
- modifié que quelque façon que ce soit ;
- loué

Le fabricant n'est pas responsable des pertes ou dommages accidentels ou consécutifs dus à l'utilisation directe ou indirecte de ce produit.

Globber ne propose pas d'extension de garantie. Si vous avez acheté une extension de garantie, elle doit être honorée par le magasin par lequel elle a été achetée.

Pour vos dossiers, veuillez sauvegarder l'original de votre ticket de caisse avec ce manuel et écrivez le nom du produit.

.....

### **Pièces de rechange**

Pour commander des pièces de rechange pour ce produit, veuillez visiter le site internet: [globber.com](http://globber.com)

**ANLEITUNGEN AUFBEWAHREN.****NF-EN71**

Achtung. Mit Schutzausrüstung zu benutzen. Nicht im Straßenverkehr zu verwenden.

20 kg max.: Sitz-Modus (Kinderwagen, aufsitzer)

50 kg max.: Roller-Modus

**Sitz-Version:** Warnung! Nicht für Kinder über 36 Monate geeignet, da der Haltebügel des Sitzes eine beschränkte Tragfähigkeit hat. Der Sitz kann nur zusammen mit dem Produkt verwendet werden, wenn die Führungsstange durch den Rastknopf, der sich am oberen Ende der Stange befindet, von den Eltern vollständig arretiert wurde. Drücken Sie den Rastknopf herunter, um die Lenkung der Räder zu blockieren, während der Sitz montiert wird.

Nehmen Sie den Roller und alle anderen Teile aus dem Karton. Legen Sie alle Teile bereit und lesen Sie zunächst die Bauanleitung durch. Heben Sie die Verpackung auf, bis der Zusammenbau abgeschlossen ist.

**Allgemeine Hinweise**

Dieses Spielzeug muss von einem verantwortungsbewussten Erwachsenen zusammengebaut werden. Achten Sie vor der ersten Benutzung darauf, dass das Spielzeug richtig zusammengesetzt wurde. Entfernen Sie alle Teile, die nicht zum Spielen notwendig sind, bevor Sie das Spielzeug Ihrem Kind geben. Das Spielzeug sollte mit Vorsicht verwendet werden, da Geschick nötig ist, um Stürze oder Kollisionen zu vermeiden, die beim Benutzer oder bei Dritten zu Verletzungen führen könnten.

Mit angemessener Schutzausrüstung verwenden, einschließlich Helm, Schuhe, Ellenbogen-, Handgelenk- und Knieschützern. Zeigen Sie dem Kind, wie man sicher und verantwortungsbewusst damit umgeht.

**Gebrauchsanweisung:**

- Der Roller kann gefährlich sein und Verkehrsunfälle verursachen, wenn er auf öffentlichen Straßen verwendet wird. Nicht auf öffentlichen Straßen verwenden! Am besten wird der Roller auf einer flachen, sauberen Oberfläche gefahren, die frei von Schotter und Ölen ist. Vermeiden Sie Unebenheiten und Gullydeckel, da sie zu einem Unfall führen können.

- Der Roller verfügt nicht über Scheinwerfer oder andere Lampen. Er eignet sich deshalb nicht für die Benutzung in der Nacht oder in Zeiten, wenn die Sicht beschränkt ist.
- Immer unter Beaufsichtigung Erwachsener verwenden.
- Erlauben Sie nicht, dass mehrere Kinder den Roller gleichzeitig fahren.
- Nicht an nassen Tagen oder auf nassem Boden benutzen.

**Vor und nach der Benutzung:**

- Achten Sie darauf, dass alle Schließmechanismen ordentlich geschlossen sind.
- Überprüfen Sie die Höhe des Lenksystems, und achten Sie darauf, dass die Muttern festgezogen sind und dass sich der Lenker und das Vorderrad im Lot befinden.
- Die minimale Höhe der T-Stange muss an der tiefsten Stelle arretiert werden, indem die Kugel in das tiefste Loch springt (siehe Schaubild A).
- Überprüfen Sie alle Verbindungselemente: Die Bremse, das Schnelllöse-System der Lenksäule und die Radachsen müssen richtig justiert sein und dürfen keine Beschädigungen aufweisen.
- Achten Sie auch auf den Abnutzungsgrad der Reifen.

**MONTAGE UND GEBRAUCH DES SITZES ZUM GEBRAUCH (Siehe S. 2)**

- GO-UP DELUXE ist mit einer robusten Sitzstange ausgestattet, um das Gewicht des Kindes besser zu verteilen. Es gibt 3 mögliche Sitzhöhen: 27 - 31 cm.  
Für eine angenehme Fahrt sollten die Füße des Kindes entspannt die Fußrasten und der Boden erreichen.
- Stecken Sie die Fußraste in der richtigen Richtung (siehe Abbildung 1) unter die Sitzstange. Achten Sie darauf, dass die Feder an der Seite mit einem Klick einrastet.
- Stecken Sie die Sitzstange auf die integrierte Röhre vorn am Roller zwischen den beiden Vorderrädern. Achten Sie darauf, dass die Feder unten an der Seite der Säule mit einem Klick einrastet und die Sitzstange sicher befestigt ist. (Siehe Abbildungen 2 - 3)



- Schieben Sie den Sitz von oben auf die Stange; dort ist eine Führungsschiene zu finden. Schieben Sie den Sitz nach unten, bis die gewünschte Sitzhöhe erreicht ist (Stufen 1/2/3 sind entsprechend eingraviert). Ziehen Sie dann den Drehknopf fest an, um sicherzustellen, dass der Sitz sicher befestigt ist
- Achtung! Wenden Sie vor einer Fahrt alle Kraft auf den Sitz an, um zu prüfen, ob die Stange sicher eingerastet ist.

#### **Mitfahrmodus:**

- Schieben Sie das Rohr für die Schiebbestange hinten in die Sitzstange. Richten Sie die Federknöpfe an den Einkerbungen in der Sitzstange aus und stecken Sie sie fest (Abbildung 4). Kontrollieren Sie, dass die Federn richtig eingerastet sind.
- Passen Sie die Höhe der Schiebbestange nach Wunsch des Elternteils an (4 mögliche Positionen, siehe Abbildung E). Lösen Sie dazu die Schnellklemme an der Griffstange. Befestigen Sie die Griffstange wieder mit der Schnellklemme, wenn die gewünschte Höhe erreicht ist.
- Die Griffstange für die Eltern dient dazu, das Kind während der Fahrt zu begleiten. Montieren Sie die Fußraste (siehe Abbildung 1). Stellen Sie die Füße des Kindes auf die Fußraste, dann kann eine erwachsene Person mithilfe der Griffstange schieben.

#### **Laufmodus:**

- Entfernen Sie das Rohr für die Schiebbestange hinten aus der Sitzstange.
- GO-UP DELUXE ist mit einem verstellbaren Sitz ausgestattet, der an die Größe des Kindes angepasst werden kann (3 Positionen). Lösen Sie den Drehknopf und schieben Sie den Sitz nach oben/unten, um die Höhe anzupassen. Richten Sie den Sitz an den Schraublöchern in der Stange aus und ziehen Sie den Knopf fest an.
- Achtung! Achten Sie darauf, dass die Füße des Kindes vom Sitz aus sicher den Boden erreichen, bevor es losfährt.

**Lenken:** Das Kind sitzt auf dem Sitz und stößt sich mit den Füßen am Boden ab, um voranzukommen. Am Anfang sollte es beim Abstoßen allerdings vorsichtig sein.

#### **Hinweise:**

- Kontrollieren Sie immer, dass der Rahmen sicher mit dem Trittbrett verbunden ist, indem Sie von oben drücken, ohne das Gerät dabei anzuheben.
- Kontrollieren Sie immer, ob der Drehknopf am Sitz fest angezogen ist.
- Zum Entfernen der Fußraste zuerst den Rahmen vom Trittbrett lösen; dazu den PUSH-Knopf seitlich am Trittbrett drücken, dann die Feder am Rahmen drücken, um die Fußraste zu lösen. (Abbildung 5)
- Eine GLOBBER-Abdeckung wird geliefert, um das Loch hinter dem Sitz im Mitfahr-Modus zu schließen. Diese kann zur Aufbewahrung an der Schiebbestange befestigt werden. (Abbildung 6)
- Die Fußraste kann hinter dem Sitz aufbewahrt werden; einfach in das Loch hinter dem Sitz stecken. (Abbildung 6)

#### **MONTAGE DES ROLLERS (siehe Seite 3-4)**

Die Lenkstange in den Lenkkopf vorne am Tretroller zwischen den beiden Vorderrädern einsetzen. Die Federkugeln auf beiden Seiten der Lenkstange müssen dabei hörbar einrasten. Zum Lösen der Lenkstange bzw. Ein-/Aufklappen des Rollers einen Fuß auf den Tretroller stellen, den seitlichen Druckknopf betätigen und dann die Lenkstange in einem Winkel von 30° herausziehen. (Siehe Abbildungen 7 - 12)

**GO-UP DELUXE LIGHTS** Ist mit einem LED-Lichtmodul mit Vibrationssensor ausgestattet, das direkt im Griff am Sitz eingebaut ist:

**Die verschiedenen Modi sind:** (Abbildung 7)

EIN: LED-Lichter sind aktiviert  
 AUS LED-Lichter sind deaktiviert

**Das Lichtmodul am GO-UP DELUXE LIGHTS aktivieren** (Abbildung 13-14)

- Das Modul gegen den Uhrzeigersinn drehen und vom Griff am Sitz lösen.
- Mit dem Knopf den gewünschten Modus auswählen (STUMM oder EIN)
- Das Modul wieder in den Griff einsetzen und im Uhrzeigersinn festdrehen.

Es empfiehlt sich, das Modul AUSzuschalten wenn es nicht gebraucht wird.

**Wichtiger Hinweis für das DELUXE-PLAY-MODUL**

- Das Modul muss in den Griff am Sitz eingesetzt sein, bevor das Kind das Spielzeug erhält.
- ACHTUNG: Dieses Spielzeug erzeugt Blinklicht, das bei empfindlichen Personen einen epileptischen Anfall auslösen kann.
- Die Batterien dieses Spielzeugs können nicht gewechselt werden.

**Lenkung:** Die Lenkung des GO-UP DELUXE reagiert intuitiv auf Bewegungen des Körpers (siehe Schaubild B).

- Wenn sich das Kind nach rechts lehnt, fährt das GO-UP DELUXE nach rechts.
- Wenn sich das Kind nach links lehnt, fährt das GO-UP DELUXE nach links.

Für ganz kleine Kinder, und für ebene Flächen und gerade Strecken, verfügt das GO-UP DELUXE über ein Blockiersystem für die Lenkung, das das Halten des Gleichgewichts vereinfacht und damit das Lernen leichter macht.

- Zum Blockieren drücken Sie den Knopf oben (siehe Schaubild C).
- Zum Entsperren drücken Sie den roten Knopf (siehe Schaubild D).

**Während der Verwendung:**

- Auf den Roller stellen, mit den Händen an den Griffen festhalten und mit einem Fuß vorwärts schieben. Am Anfang vorsichtig fahren.
- Bremsen: Am hinteren Ende befindet sich eine Bremse. Wenn nötig, dann die Bremse nach unten drücken, um abzubremesen. Langsam runter drücken, damit ein Rutschen oder ein Verlust an Stabilität verhindert wird.
- Schuhe sind zwingend erforderlich, und wir empfehlen dringend, dass Hosen und Hemden mit langen Ärmeln getragen werden, um Verletzungen bei Stürzen zu vermeiden.
- Erklären Sie dem Kind deutlich, wie man den Roller vor der Benutzung arretiert.

**Pflege/Wartung:**

Regelmäßige Wartung dient der Sicherheit:

- **Lager der Räder:** Vermeiden Sie das Fahren durch Wasser, Öl oder Sand, denn das kann die Lager der Räder beschädigen.
- **Räder:** Die Räder nutzen sich mit der Zeit ab und können beschädigt werden, wenn sie übermäßig auf groben Untergründen gefahren werden. Das Hinterrad, an dem die Bremse befestigt ist, ist nach stundenlangem Bremsen besonders betroffen. Im Interesse der Sicherheit sollte sie regelmäßig überprüft und gegebenenfalls ausgetauscht werden.
- **Veränderungen:** Das ursprüngliche Produkt darf unter keinen Umständen verändert werden, außer für wartungsbedingte Änderungen, die in dieser Anleitung erwähnt werden.
- **Muttern und Achsen:** Diese sollten regelmäßig kontrolliert werden. Sie könnten sich nach einen Weile lockern und sollten dann wieder angezogen werden. Sie könnten sich abnutzen und nicht mehr richtig halten. In dem Falle sollten sie ersetzt werden.
- Säuberung: Säubern Sie den Roller mit einem weichen Lappen und etwas Wasser.

### **Weitere Informationen**

Für Fragen oder Auskünfte kontaktieren Sie uns bitte unter: [contact@globber.com](mailto:contact@globber.com)

### **GARANTIE**

Der Hersteller sichert zu, dass das Produkt für die Dauer von 2 Jahre ab Kaufdatum frei von Produktionsfehlern ist. Diese beschränkte Garantie gilt nicht für normale Abnutzung, Reifen, Rohre, Kabel oder jegliche Beschädigungen, Defekte und Verluste, die durch falschen Zusammenbau, falsche Wartung oder falsche Lagerung entstanden sind.

Die Garantie erlischt, wenn das Produkt jemals:

- anderweitig als zur Freizeitbeschäftigung oder als Beförderungsmittel verwendet wird;
- in irgendeiner Weise modifiziert wird;
- vermietet wird.

Der Hersteller haftet nicht für zufällige oder nachfolgende Verluste und Schäden, die beim direkten oder indirekten Umgang mit dem Produkt entstehen.

Globber gewährt keine erweiterte Garantie. Wenn Sie eine erweiterte Garantie erworben haben, muss diese bei dem Geschäft geltend gemacht werden, wo sie erworben worden ist.

Bewahren Sie bitte bei Ihren Unterlagen Ihren originalen Kassenbeleg zusammen mit dieser Bedienungsanleitung auf und notieren Sie die Produktname, die unten steht.

.....

### **Ersatzteile**

Um Ersatzteile für dieses Produkt bestellen zu können, besuchen Sie bitte unsere Webseite [globber.com](http://globber.com)

## ESTAS INFORMACIONES DEBEN CONSERVARSE NF-EN-71

Advertencia. Conviene utilizar equipo de protección. No utilizar en lugares con tráfico.

20 kg máx.: Modo asiento (Silla de paseo, correpassillos)

50 kg máx.: Modo patinete

**Modo asiento:** ¡Advertencia! No apto para niños mayores de 36 meses debido al límite de resistencia del armazón del soporte del sillín. El sillín solo puede utilizarse con este producto cuando la dirección está completamente bloqueada por los padres mediante el botón de bloqueo ubicado en el lado superior del conjunto de la dirección. Presione hacia abajo el botón de bloqueo para bloquear la dirección de las ruedas al montar el sillín.

Saque el patinete y todas sus piezas de la caja. Extienda todas las piezas y lea las instrucciones de montaje antes de usar el producto. Guarde el embalaje hasta finalizar el montaje.

### Instrucciones generales

El juguete debe ser montado por un adulto responsable. Antes de usarlo, compruebe que el juguete está montado correctamente. Retire todo el material que no forma parte del juguete antes de dárselo al niño. Este juguete debe usarse con precaución ya que su uso requiere una gran habilidad para evitar colisiones que pudieran causar lesiones al usuario o a terceros.

El usuario debe utilizar un equipo protector adecuado: casco, calzado, coderas, muñequeras y rodilleras. Enseñe al niño cómo usar el producto de forma segura y responsable.

### Indicaciones:

- El patinete puede ser peligroso y causar accidentes de tráfico si se utiliza en carretera. No utilizar el patinete en vías públicas. Se recomienda utilizarlo sobre superficies planas, limpias, sin grava ni grasa. El usuario debe evitar elevaciones y rejillas de desagüe que podrían causar accidentes.

- El patinete no posee faros o luces. Por ello no es apto para utilizarse por la noche o cuando hay poca visibilidad.
- Usar siempre bajo supervisión adulta.
- No permita que más de un niño a la vez use el patinete.

### Antes y después de usar:

- Verifique que todos los mecanismos de bloqueo están bien fijados.
- Compruebe la altura del sistema de dirección y asegúrese de que las tuercas están apretadas y de que el manillar y la rueda delantera están perpendiculares.
- La altura mínima de la barra en T debe quedar bloqueada en la posición más baja colocando la clavija en el orificio inferior (Figura A).
- Compruebe todos los elementos de conexión: El freno, el sistema de liberación rápida de la columna de dirección y los ejes de las ruedas deben estar correctamente ajustados y no dañados.
- Examine también las ruedas para verificar que no están desgastadas.

### INSTALACIÓN Y AJUSTE DEL SILLÍN PARA SU USO (Ver página 2)

- GO+UP DELUXE viene con una rígida tija para distribuir mejor el peso del niño cuando va sentado. El sillín dispone de 3 alturas diferentes: 27 - 31 cm.  
Para una conducción confortable, los pies de su hijo deben tocar el reposapiés y el suelo sin dificultad.
- Coloque el reposapiés en la parte inferior de la tija del sillín en el sentido correcto (ver diagrama 1). Asegúrese de que bola de bloqueo lateral encaja en su sitio.
- Inserte la tija del sillín en el tubo de la parte frontal de la plataforma del patinete, entre las dos ruedas frontales. Asegúrese de encajar bien la bola de bloqueo situada en el lateral de la parte inferior de la columna para asegurar con firmeza el cuadro del sillín. (Ver diagramas 2-3)

- Encaje el sillín a la tija deslizándolo por la guía de la tija desde la parte de arriba. Deslice el sillín hacia abajo para ajustar la altura a las marcas «1», «2» o «3», y apriete la perilla para asegurarlo bien.
- ¡Advertencia! Antes de montar, ejerza toda su fuerza contra el sillín para comprobar que la tija de soporte está bien afianzada.

#### Modo sentado:

- Inserte la barra del manillar por el agujero trasero del cuadro de soporte del sillín. Alinee los botones de bloqueo con los agujeros en el cuadro de soporte del sillín y encájelos (imagen 4). Compruebe de nuevo que el botón de bloqueo está insertado y asegurado correctamente.
- Ajuste la altura del manillar al gusto del padre o la madre (4 posiciones disponibles; ver diagrama E). Afloje el cierre rápido de la barra del manillar cuando lo ajuste. Apriete el cierre rápido para asegurar el manillar una vez ajustado.
- El manillar parental puede utilizarse para acompañar a los niños cuando utilizan la unidad. Instale el reposapiés (ver diagrama 1). Ponga los pies del niño en el reposapiés cuando el adulto empuje la unidad desde el manillar parental (barra en T).

#### Modo de bici para andar:

- Retire la barra del manillar del agujero trasero del cuadro de soporte del sillín.
- GO-UP DELUXE viene con un sillín regulable para poder adaptarlo a la altura del niño (3 posiciones). Desenrosque la perilla y ajuste la altura del sillín deslizándolo verticalmente. Alinee el sillín con los agujeros del cuadro de soporte del sillín y vuelva a apretar la perilla.
- ¡Advertencia! Antes de montar, asegúrese de que los pies del niño pueden tocar el suelo sin problemas en el modo sentado.

**Viraje:** Cuando va sentado en el sillín, el niño empuja con sus pies en el suelo para avanzar. Debe ir con cuidado al principio.

#### Notas:

- Compruebe siempre que el cuadro esté bien insertado en la plataforma empujándolo hacia dentro y sin que se afloje al levantarlo.
- Compruebe siempre que la perilla del asiento esté bien apretada.
- Para quitar el reposapiés, separe primero el cuadro de la plataforma pulsando el botón «PUSH», situado en uno de los lados de la plataforma, y presionando la bola del cuadro. (Imagen 5).
- Se incluye una capucha GLOBBER para cubrir el agujero detrás del sillín en el modo sentado. Ésta puede ponerse en la columna del manillar para su almacenamiento. (Imagen 6).
- El reposapiés puede guardarse en el hueco trasero del sillín. (Imagen 6).

#### MONTAJE DEL PATINETE (Ver página 3-4)

Inserte la columna de la barra en T en el tubo integrado ubicado en la parte frontal de la plataforma del patinete entre las dos ruedas delanteras. Verifique que las dos bolas de resorte ubicadas a ambos lados de la parte inferior de la columna encajan en su sitio con un "clic". Para liberar la barra en T o para plegar/desplegar el patinete, ponga un pie sobre la plataforma, presione el botón ubicado en el costado de la plataforma y tire de la columna de la barra en T hacia atrás en un ángulo de 30 grados. (Ver diagramas 7-12)

**GO-UP DELUXE LIGHTS** viene con un módulo de luz LED con sensor de vibración integrado directamente en el manillar del asiento:

**Los distintos modos son:** (Figura 14)

Encendido: Luces LED activadas

Apagado: Luces LED desactivadas

**Activación del módulo de luz en GO-UP DELUXE LIGHTS** (Figura 13-14)

- Retire el módulo del manillar del asiento girándolo en sentido antihorario.
- Con el botón, seleccione el modo deseado (APAGADO o ACTIVADO).
- Inserte el módulo de nuevo en el manillar del asiento y gírelo en sentido horario para bloquearlo.

Se aconseja apagar el módulo cuando no se esté utilizando.

**Observación importante sobre el MÓDULO DEL DELUXE LIGHTS**

- El módulo debe insertarse en manillar del asiento antes de darle el juguete al niño.
- ADVERTENCIA: Este juguete produce destellos que podrían provocar ataques epilépticos en individuos susceptibles.
- Este juguete contiene baterías que no son reemplazables.

**Dirección:** La dirección del GO-UP DELUXE responde de forma intuitiva al movimiento del cuerpo (Figura B).

- Cuando el niño se inclina hacia la derecha, ¡GO-UP DELUXE gira a la derecha!
  - Cuando el niño se inclina hacia la izquierda, ¡GO-UP DELUXE gira a la izquierda!
- Para los niños más pequeños, sobre una superficie plana y en línea recta, GO-UP DELUXE posee un sistema de bloqueo de la dirección que les proporciona un mayor equilibrio y les facilita el uso del patinete.
- Para bloquearlo, presione el botón de encima (Figura C).
  - Para liberarlo, presione el botón rojo de abajo (Figura D).

**Durante el uso:**

- De pie sobre el patinete, con una mano en cada empuñadura del manillar, impulsarse con un pie para avanzar. Empezar con precaución.
- Frenado: El freno está ubicado en la parte posterior. Cuando sea necesario se puede presionar para disminuir la velocidad. Presionar de forma gradual para evitar derrapes o pérdida de equilibrio.
- Es obligatorio llevar calzado y recomendamos encarecidamente el uso de pantalones y camisas de manga larga para evitar lesiones en caso de producirse una caída.
- Explique claramente al niño cómo bloquear el patinete antes de usarlo.

### **Cuidado / Mantenimiento:**

Por seguridad, es necesario realizar un mantenimiento regular del producto.

- **Rodamientos de las ruedas:** No pasar sobre agua, aceite o arena porque se pueden dañar los rodamientos.
- **Ruedas:** Las ruedas se desgastan con el tiempo y se pueden dañar si se utilizan en exceso sobre superficies irregulares. La rueda posterior sobre la que presiona el freno es particularmente susceptible al desgaste al cabo de un cierto número de horas de frenado. Por seguridad, examine las ruedas regularmente y cámbielas si fuera necesario.
- **Modificaciones:** El producto original no debe modificarse en modo alguno. Realice únicamente los cambios relacionados con el mantenimiento indicados en estas instrucciones.
- **Tuercas y ejes:** Examínelos periódicamente Pueden aflojarse al cabo de un tiempo y deberá volver a apretarlos. Pueden desgastarse y no apretarse correctamente, en cuyo caso deberá reemplazarlos.
- **Limpieza:** Limpie el patinete con un paño suave y un poco de agua.

### **Información adicional**

Si tiene dudas o preguntas, consúltenos en: [contact@globber.com](mailto:contact@globber.com)

### **GARANTÍA**

El fabricante garantiza que este producto está libre de defectos de fabricación por un periodo de 2 años a partir de la fecha de compra. La garantía limitada no cubre el desgaste normal, neumático, tubo o cables, o cualquier daño, fallo o pérdida causados por un montaje, mantenimiento o almacenamiento incorrectos.

La garantía limitada quedará anulada en caso de que este producto

- sea utilizado para fines que no sean recreativos o como transporte;
- sea modificado en modo alguno;
- sea alquilado

El fabricante no se responsabiliza por pérdidas o daños incidentales o consecuentes directa o indirectamente del uso de este producto.

Globber no ofrece extensión de garantía. Si ha comprado una extensión de garantía, deberá ser respetada por el comercio donde se adquirió.

Guarde el recibo de compra original con este manual y anote el nombre del producto abajo.

.....

### **Piezas de repuesto**

Para pedir piezas de repuesto para este producto, visite nuestra página web [globber.com](http://globber.com)

## INFORMAZIONI DA CONSERVARE NF-EN-71

Avvertenza. Si raccomanda di indossare un dispositivo di protezione. Non usare nel traffico.

20 kg max.: Modalità con sedile (passeggino, cavalcabile)

50 kg max.: Modalità monopattino

**Modalità con sedile:** Avvertenza! Questo prodotto non è adatto a bambini di età superiore a 36 mesi a causa della limitata resistenza del telaio di supporto del sedile. Il sedile può essere installato sul prodotto solo quando lo sterzo è completamente bloccato dall'adulto tramite il pulsante di bloccaggio situato sul lato superiore del gruppo sterzo. Premere il pulsante di bloccaggio per bloccare lo sterzo prima di installare il sedile.

Rimuovere il monopattino e tutti gli accessori dalla confezione.

Disporre tutte le parti sul pavimento e leggere le istruzioni di assemblaggio prima dell'uso. Conservare la confezione fino al termine dell'assemblaggio.

### Istruzioni generali

Questo prodotto deve essere assemblato da un adulto responsabile. Prima dell'uso, accertarsi che il prodotto sia stato assemblato correttamente. Rimuovere tutte le parti non necessarie al gioco prima di consegnare il prodotto al bambino. Il prodotto deve essere usato con attenzione perché è necessario un certo grado di abilità per evitare cadute o collisioni che possono causare infortuni all'utente o a terzi. È necessario indossare attrezzatura di protezione come casco, scarpe, ginocchiere, gomitiere e polsieri. Insegnare al bambino come usare il prodotto in modo sicuro e responsabile.

### Istruzioni

- Il monopattino può essere pericoloso e causare incidenti nel traffico se usato su strade pubbliche. Non usarlo su strade pubbliche. Si raccomanda di usarlo su superfici piane e pulite, prive di ghiaia e sostanze grasse. Evitare dossi e tombini perché possono causare incidenti.
- Il monopattino non include fanali o luci. Pertanto non deve essere usato di notte o in condizioni di scarsa visibilità.
- Usare sotto la supervisione di un adulto.

- Il monopattino non deve essere usato da più di un bambino contemporaneamente.
- Non usare il prodotto con la pioggia o su superfici bagnate.

### Prima e dopo ogni utilizzo

- Accertarsi che tutti i meccanismi di bloccaggio siano bloccati saldamente:
- Controllare l'altezza del gruppo sterzo, e accertarsi che i dadi siano serrati e che il manubrio e la ruota anteriore siano perpendicolari.
- Il manubrio deve essere bloccato alla posizione minima inserendo il perno nel foro inferiore (Diagramma A).
- Controllare tutti gli elementi connettivi: il freno, il sistema di rilascio rapido del manubrio e gli assi delle ruote devono essere regolati correttamente e non danneggiati.
- Controllare inoltre che le ruote non siano usurate.

### INSTALLAZIONE E UTILIZZO DEL SEDILE (Pagina 2)

- GO•UP DELUXE è dotato di un robusto telaio di supporto del sedile, per distribuire in modo ottimale il carico del bambino seduto. Il sedile può essere regolato a 3 diverse altezze: 27 - 31 cm. Per un uso confortevole, i piedi del bambino devono toccare facilmente i poggiatesta e il terreno.
- Posizionare il poggiatesta sulla barra di supporto del sedile orientandolo correttamente (Figura 1). Assicurarsi che il pulsante a molla laterale si incastrerà in posizione.
- Inserire la barra di supporto del sedile nel tubo integrato sulla parte anteriore della pedana, tra le due ruote. Assicurarsi che il pulsante a molla laterale sulla parte inferiore della colonna si incastrerà in posizione (Figure 2-3).
- Fissare il sedile alla barra di supporto infilandolo dall'alto sulla guida. Fare scorrere il sedile fino all'altezza desiderata, indicata da 1/2/3, quindi serrare la manopola per assicurarsi che il sedile sia fissato saldamente.



- **Avvertenza!** Prima dell'uso, applicare la massima pressione possibile sul sedile per assicurarsi che la barra di supporto del sedile sia bloccata saldamente in posizione.

#### **Modalità cavalcabile:**

- Inserire il tubo del manubrio nel foro posteriore del telaio di supporto del sedile. Allineare i pulsanti a molla con le tacche nel telaio di supporto del sedile e bloccarli (Figura 4). Assicurarsi che il pulsante a molla sia scattato e bloccato correttamente.
- Regolare l'altezza del manubrio in base all'altezza dell'adulto (sono disponibili 4 posizioni) (Figura E). Allentare la morsa a rilascio rapido del manubrio durante la regolazione. Serrare la morsa a rilascio rapido per fissare il manubrio dopo la regolazione.
- Il manubrio può essere usato dall'adulto per accompagnare il bambino durante l'uso. Installare i poggiatesta (Figura 1). Il bambino può posizionare i piedi sui poggiatesta, e l'adulto può spingerlo usando il manubrio.

#### **Modalità bicicletta senza pedali:**

- Rimuovere il tubo del manubrio dal foro posteriore del telaio di supporto del sedile.
- GO-UP DELUXE è dotato di un sedile regolabile che si adatta all'altezza del bambino (3 posizioni). Svitare la manopola e fare scorrere il sedile verso l'alto o verso il basso. Allineare il sedile ai fori situati nel telaio di supporto del sedile e serrare la manopola.
- **Avvertenza!** Prima dell'uso in questa modalità, assicurarsi che il bambino tocchi il pavimento con i piedi.

**Utilizzo:** per avanzare, il bambino deve darsi la spinta con i piedi sul pavimento mentre è seduto sul sedile. Procedere con cautela all'inizio.

#### **Note:**

- Assicurarsi che il telaio sia fissato saldamente alla pedana premendolo verso il basso.
- Assicurarsi che la manopola del sedile sia fissata saldamente.
- Per rimuovere i poggiatesta, rimuovere il telaio dalla pedana premendo il pulsante PUSH a lato della pedana, quindi premere il pulsante a molla sul telaio per rimuovere i poggiatesta (Figura 5).
- Insieme al prodotto è fornito un cappuccio GLOBBER per coprire il foro dietro il sedile in modalità cavalcabile. Quando non è in uso, il cappuccio può essere fissato al tubo del manubrio (Figura 6).
- Il poggiatesta può essere riposto sul retro del sedile, inserendolo nell'apposito foro (Figura 6).

#### **ASSEMBLAGGIO DEL MONOPATTINO (pagina 3-4)**

Inserire la colonna barra a T nel tubo integrato nella parte anteriore del ponte tra le due ruote anteriori dello scooter. Assicurarsi che le due sfere a molla su entrambi i lati della parte inferiore della colonna scattino in posizione per la modalità scooter. Per rilasciare la barra a T o piegare / aprire lo scooter, salire sul ponte con il piede, premere il pulsante sul lato del ponte e tirare indietro la colonna barra a T a 30 gradi. (Figure 7-12)

**GO-UP DELUXE LIGHTS** Fornito con un modulo LED sensore di vibrazioni integrato direttamente nel manico del seggiolino:

**Le diverse modalità sono:** (Figura 14)

ON: Luci LED attivate

OFF: Luci LED disattivate

#### **Attivazione del modulo luce su GO•UP DELUXE LIGHTS** (Figura 13-14)

- Rimuovere il modulo dal manubrio del sedile ruotandolo in senso antiorario.
- Usando il pulsante, scegliere la modalità preferita (OFF o ON).
- Reinserire il modulo nel manubrio del sedile e ruotarlo in senso orario per bloccarlo.

È consigliabile spegnere il modulo quando non è in uso.

#### **Avviso importante per DELUXE LIGHTS MODULE**

- Prima di consegnare il giocattolo al bambino, il modulo deve essere inserito nel manubrio del sedile.
- **AVVERTENZA:** questo giocattolo produce flash che potrebbero scatenare crisi epilettiche in soggetti sensibili.
- Questo giocattolo contiene batterie non sostituibili.

**Sterzata:** lo sterzo di GO•UP DELUXE risponde intuitivamente al movimento del corpo (Diagramma B).

- Quando il bambino si inclina verso destra, GO•UP DELUXE gira a destra.
- Quando il bambino si inclina verso sinistra, GO•UP DELUXE gira a sinistra.

Per i bambini più piccoli, su superfici piane e in linea retta, GO•UP DELUXE ha un sistema di bloccaggio della sterzata per un miglior equilibrio e facilitare l'apprendimento.

- Per bloccarlo, premere il pulsante in alto (Diagramma C)
- Per rilasciarlo, premere il pulsante rosso al di sotto (Diagramma D)

#### **Durante l'uso**

- Salire sul monopattino, posizionare una mano su ciascuna manopola e spingersi con un piede per muoversi in avanti. Procedere con cautela all'inizio.
- Frenata: il freno è situato sulla parte posteriore; premerlo per rallentare. Premerlo gradualmente per evitare di scivolare o perdere il controllo.
- È essenziale indossare scarpe e si raccomanda di indossare pantaloni e magliette a maniche lunghe per evitare lesioni in caso di caduta.
- Spiegare chiaramente al bambino come bloccare il monopattino prima dell'uso.

### **Pulizia/manutenzione**

Una regolare manutenzione è fondamentale per la sicurezza:

- **Cuscinetti delle ruote:** evitare di passare su acqua, olio o sabbia per evitare di danneggiare i cuscinetti delle ruote.
- **Ruote:** le ruote si usurano col tempo e possono subire danni se utilizzate eccessivamente su superfici ruvide. In particolare, la ruota posteriore su cui è applicato il freno rischia di subire danni dopo diverse ore. Per ragioni di sicurezza, ispezionarle frequentemente e sostituirle se necessario.
- **Modifiche:** il prodotto originale non deve essere modificato in alcun modo, ad eccezione delle operazioni di manutenzione menzionate in queste istruzioni.
- Dadi e assi: devono essere ispezionati regolarmente. Possono allentarsi dopo un certo intervallo; in tal caso, serrarli nuovamente. Possono usurarsi e non serrarsi correttamente, in tal caso, sostituirli.
- **Pulizia:** pulire il monopattino con un panno morbido e un po' d'acqua.

### **Informazioni aggiuntive**

Per dubbi o domande, siamo a vostra disposizione all'indirizzo [contact@globber.com](mailto:contact@globber.com)

### **GARANZIA**

Il costruttore garantisce questo prodotto contro difetti di fabbricazione per un periodo di 2 anni dalla data di acquisto. Questa garanzia limitata non copre la normale usura, gomme, tubi o cavi e qualsiasi danno, malfunzionamento o perdita dovuti ad assemblaggio, manutenzione o stoccaggio scorretti. Questa garanzia limitata non è valida se il prodotto:

- è stato utilizzato per scopi non ricreativi o diversi dal trasporto;
- è stato modificato in qualsiasi modo;
- è stato affittato.

Il costruttore declina ogni responsabilità per perdite o danni incidentali o consequenziali dovuti direttamente o indirettamente all'uso del prodotto.

Globber non offre un garanzia estesa. Se è stata acquistata un'estensione della garanzia, rivolgersi al negozio presso cui è stata acquistata.

Conservare la prova di acquisto originale insieme a questo manuale e copiare il nome del prodotto di seguito.

.....

### **Parti di ricambio**

Per ordinare parti di ricambio per questo prodotto, visitare il nostro sito [web.globber.com](http://web.globber.com)

**BEWAAR DEZE INFORMATIE.****NF-EN-71**

Waarschuwing. Beschermingsmiddelen dragen. Niet gebruiken in het verkeer.

Max. 20 kg.: zittingmodus (wandelwagen, loopwagen)

Max. 50 kg.: stepmodus

**Zittingmodus:** Waarschuwing! Niet gebruiken door kinderen ouder dan 36 maanden omwille van de beperkte stevigheid van het zadelbeugelframe. Het zadel kan alleen met dit product worden gebruikt wanneer de besturing volledig door de ouders wordt vergrendeld met behulp van de vastzetknop die zich aan de bovenkant van het stuur bevindt. Duw de vastzetknop omlaag om de besturing van de wielen te vergrendelen wanneer het zadel wordt gemonteerd. Haal de step en alle onderdelen uit de verpakking. Leg alle onderdelen open en lees de montagehandleiding voor gebruik. Bewaar de verpakking totdat het product volledig in elkaar is gezet.

**Algemene instructies**

Dit speelgoed dient te worden gemonteerd door een verantwoordelijke volwassene. Controleer steeds voor het gebruik of het speelgoed op de juiste wijze is gemonteerd. Verwijder al het toebehoren dat niet voor het spel noodzakelijk is, voordat u het speelgoed aan uw kind geeft. In verband met de vereiste behendigheid, dient het speelgoed met voorzichtigheid te worden gebruikt om eventueel vallen of botsen, waarbij de gebruiker of derden gewond kunnen raken, te vermijden. Draag steeds geschikte beschermende uitrusting, bestaande uit een helm, schoenen, elleboog-, pols- en kniebeschermers. Leer uw kind het speelgoed op een veilige en verantwoordelijke manier te gebruiken.

**Aanwijzingen:**

- Het gebruik van de step op de openbare weg is gevaarlijk en kan een verkeersongeval veroorzaken. Gebruik de step niet op de openbare weg. Het is aangeraden om de step op een vlakke en schone ondergrond te gebruiken, die vrij van grind en vet is. Ontwijk hobbels en afvoerroosters om een ongeval te vermijden.

- De step is niet voorzien van verlichting. Het is aldus niet geschikt om 's nachts of in een periode met beperkte zichtbaarheid gebruikt te worden.
- Gebruik altijd onder het toezicht van een volwassene.
- De step mag tegelijkertijd slechts door één persoon worden gebruikt.
- Gebruik dit product niet op natte dagen of op een natte ondergrond.

**Vóór en na gebruik:**

- Zorg dat alle vergrendelingsmechanismen stevig zijn vastgemaakt:
- Controleer de hoogte van het stuurgedeelte, zorg dat de moeren stevig zijn vastgedraaid en dat het stuur loodrecht met het voorwiel is.
- De minimale hoogte van de T-stang moet op de laagste stand zijn vergrendeld door de kogel in het laagste gat vast te zetten (zie afbeelding 'A').
- Controleer alle verbindingen: de rem, het snelsluitingssysteem van het stuurkolom en de wielassen moeten precies zijn afgesteld en mogen niet beschadigd zijn.
- Controleer de banden tevens op slijtage.

**INSTALLATIE EN GEBRUIK VAN HET ZADEL (Zie pagina 2)**

- GO-UP DELUXE wordt geleverd met een zadelsteunframe om het gewicht van het kind beter te verdelen. Er zijn 3 verschillende zadelhoogtes beschikbaar: 27 - 31 cm. Voor een comfortabele rit moeten de voeten van uw kind de voetsteun eenvoudig kunnen raken en de grond.
- Plaats de voetsteun in de juiste richting onder de zadelsteunstang (zie afbeelding 1). Zorg ervoor dat de veerknop aan de zijkant op zijn plaats klikt.
- Steek de zadelsteunstang in de geïntegreerde buis aan de voorkant van de voetenplank tussen de twee voorwielen. Zorg ervoor dat de veerknop aan de onderkant van de buis op zijn plaats "klikt" om de zadelsteunstang veilig vast te zetten. (Zie afbeelding 2-3)
- Bevestig het zadel aan de zadelsteunstang door het van bovenaf te plaatsen via de geleider. Laat de zadelsteunstang zakken om de juiste zithoogte te krijgen bij de gemarkeerde positie 1/2/3. Draai de

knop vervolgens goed vast om ervoor te zorgen dat het zitje stevig op zijn plaats zit.

- Waarschuwing! U moet goed controleren of de zadelsteunstang veilig op zijn plaats zit voordat u gaat rijden.

#### **Wandelwagenmodus:**

- Steek de stuurbuis in het achterste gat van de zadelsteunstang. Lijn de veerknoppen uit met de inkepingen in de zadelsteunstang en zorg dat deze vergrendeld zijn (afbeelding 4). Controleer nogmaals of de veerknop correct vergrendeld is.
- Stel de hoogte van de handgreep af naargelang de lengte van de ouder (4 verschillende posities, afbeelding E). Maak de snelsluiting op het stuur (T-stang) los vóór het afstellen. Maak de snelsluiting op het stuur (T-stang) opnieuw vast na het afstellen.
- De stang kan door de ouder worden gebruikt om het kind te begeleiden tijdens het gebruik. Installeer de voetsteun (zie afbeelding 1). Plaats de voeten van het kind op de voetsteun. De volwassene duwt met behulp van de handgreep (T-stang).

#### **Loopwagenmodus:**

- Verwijder de stuurbuis uit het gat aan de achterkant van de zadelsteunstang.
- De GO-UP DELUXE heeft een verstelbaar zadel en kan worden aangepast aan de lengte van het kind (3 standen). Draai de knop los en schuif omhoog/omlaag om de zithoogte te verstellen. Lijn de zitting uit met de schroefgaten in de zadelsteunstang en draai de knop vast.
- Waarschuwing! Zorg ervoor dat de voeten van de kinderen de grond vrij kunnen raken in de zitstand voordat ze gaan rijden.

**Sturen:** Het kind duwt met zijn voeten op de grond om vooruit te komen, terwijl het kind op het zadel zit. Zorg dat uw kind in het begin niet te snel rijdt.

#### **Opmerkingen:**

- Controleer altijd of het frame stevig in de voetenplank is geplaatst door het stevig naar beneden te duwen.
- Controleer altijd of de stoelknop goed vastzit.
- Om de voetsteun te verwijderen, maakt u met frame los van de voetenplank door op de knop aan de zijkant van de voetenplank te drukken en vervolgens op de veerknop op het frame te drukken om de voetsteun los te maken. (Afbeelding 5)
- Een GLOBBER-afdekking is meegeleverd om het gat achter de stoel te bedekken in de wandelwagenmodus. Deze kan op de T-stang worden gemonteerd voor opslag. (Afbeelding 6)
- De voetsteun kan worden opgeborgen op de rugleuning van het zadel. Steek deze in het gat achter het zadel. (Afbeelding 6)

#### **DE STEP IN ELKAAR ZETTEN (Zie bladzijde 3-4)**

Stop de kolom van het T-stuur in de geïntegreerde buis aan de voorkant van de voetplaat tussen beide voorwielen. Voor de stepmodus, zorg dat de twee kogels aan weerskanten van de onderkant van de kolom op hun plaats "klikken". Om het T-stuur los te maken of de step dicht/open te klappen, sta op de voetplaat met uw voet, duw op de drukknop aan de zijkant van de voetplaat en trek de kolom van het T-stuur 30 graden achteruit. (Zie afbeelding 7-12)

**GO-UP DELUXE LIGHTS** is voorzien van een led-lichtmodule met trillingssensor die direct in het stuur is geïntegreerd.

**De verschillende modi zijn:** (Afbeelding 14)

AAN: ledverlichting is aan

UIT: ledverlichting is uit

### De licht module activeren op de GO•UP DELUXE LIGHTS

(Afbeelding 13-14)

- Verwijder de module van de handgreep aan de stoel door hem tegen de klok in te draaien.
  - Gebruik de knop, kies de gewenste modus (OFF of ON).
  - Plaats de module terug in de handgreep van de stoel en draai hem met de klok mee vast.
- Wij raden u aan de module UIT te schakelen als u hem niet gebruikt.

### Belangrijke opmerking over de DELUXE LIGHTS MODULE

- De module moet worden geïntegreerd in de handgreep van de stoel voordat u het speelgoed aan een kind geeft.
- **WAARSCHUWING:** Dit speelgoed produceert flitsen die epilepsie kunnen veroorzaken bij overgevoelige personen.
- Dit speelgoed bevat batterijen die niet kunnen worden vervangen.

**Sturen:** GO•UP DELUXE wordt bestuurd volgens de bewegingen van het lichaam (Zie afbeelding B).

- Als het kind naar rechts overhelt, draait GO•UP DELUXE naar rechts!
  - Als het kind naar links overhelt, draait GO•UP DELUXE naar links!
- Voor de kleinsten, op een vlakke ondergrond en in een rechte lijn, is GO•UP DELUXE uitgerust met een stuurvergrenzingsstelsel voor een beter evenwicht en eenvoudiger gebruik.
- Om vast te zetten, druk vanaf de bovenkant op de knop (Zie afbeelding C)
  - Om los te maken, druk vanaf de onderkant op de rode knop (Zie afbeelding D)

### Tijdens het gebruik:

- Sta op de step, één hand op elke handgreep, duw met één voet af om vooruit te gaan. Start voorzichtig.
- Remmen: er bevindt zich een rem aan de achterkant van de step. Indien nodig, duw de rem omlaag om te vertragen. Duw geleidelijk aan omlaag om slippen of evenwichtsverlies te vermijden.
- Schoenen zijn verplicht en we bevelen aan om een lange broek en een shirt met lange mouwen te dragen om letsel bij eventueel vallen te vermijden.
- Leg het kind duidelijk uit hoe de step voor gebruik te vergrendelen.

### Zorg / Onderhoud:

Regelmatig onderhoud is een veiligheidsverplichting:

- **Wielagers:** Rij niet door water, olie of zand. De wielagers kunnen schade oplopen.
- **Wielen:** De wielen verslijten na verloop van tijd en kunnen beschadigd worden indien deze op ruwe ondergrond rijden. Het achterwiel, waarop de rem is aangebracht, wordt na enkele uren remmen voornamelijk aangetast. Uit veiligheidsoverwegingen, controleer de wielen regelmatig en vervang indien nodig.
- **Aanpassingen:** Het origineel product mag op geen enkele wijze aangepast worden, tenzij voor onderhoud verwante aanpassingen die in deze gebruiksaanwijzing vermeld zijn.
- **Moeren en assen:** Controleer deze regelmatig. Deze kunnen na verloop van tijd loskomen, waardoor ze opnieuw vastgedraaid dienen te worden. Als de moeren of assen versleten zijn en niet meer goed vastgedraaid kunnen worden, vervang ze.
- **Reiniging:** Reinig de step met een zachte doek en een beetje water.

**Extra informatie**

Voor vragen en verzoeken, neem contact met ons op via:  
contact@globber.com

**GARANTIE**

De fabrikant waarborgt dit product vrij van fabricagedefecten te zijn voor een periode van 2 jaar vanaf de datum van aankoop. Deze beperkte garantie dekt geen normale slijtage, banden, buizen of kabels, of schade, storing of verlies veroorzaakt door een verkeerde montage, onderhoud of opslag.

Deze beperkte garantie is ongeldig als het product ooit:

- werd gebruikt voor een doel verschillend van recreatie of transport;
- op om het even welke manier werd aangepast;
- verhuurd

De fabrikant is niet aansprakelijk voor toevallige of voortvloeiende verlies of schade die op directe of indirecte wijze door het gebruik van dit product werd veroorzaakt.

Globber biedt geen uitgebreide garantie aan. Als u een uitgebreide garantie hebt gekocht, moet de garantie worden gerespecteerd door de winkel waar u het hebt gekocht.

Bewaar uw originele aankoopbewijs samen met deze handleiding voor uw administratie en noteer hieronder het productnaam van uw product.

.....

**Reserveonderdelen**

Om reserveonderdelen voor dit product te bestellen, bezoek onze website: [globber.com](http://globber.com)

**INFORMAÇÕES A CONSERVAR****NF-EN-71**

Atenção! A utilizar com equipamento de protecção. Não utilizar na via pública.

20 kg máx.: modo assento (carrinho de passeio, sem pedais).

50 kg máx.: modo trotineta

**Modo assento:** Aviso! Não pode ser usado por crianças com mais de 36 meses devido ao limite de força da estrutura de suporte do assento. O assento só pode ser usado com este produto quando o guiador for completamente fixado pelos pais com o botão de fixação existente no lado superior do conjunto do guiador. Prima o botão de fixação para baixo para fixar a direção das rodas quando tiver de montar o assento.

Retire a trotineta e todas as peças da caixa. Disponha todas as peças e leia as instruções de montagem antes da utilização. Guarde o material de empacotamento até ao final da montagem.

**Instruções gerais**

Este brinquedo tem de ser montado por um adulto responsável.

Antes da utilização, certifique-se de que o brinquedo foi montado corretamente. Retire todas as peças que não sejam necessárias à utilização antes de dar o brinquedo a uma criança. O brinquedo deverá ser usado com cuidado, pois é necessária técnica para evitar quedas ou colisões que podem causar lesões no utilizador ou em terceiros.

Use com equipamento de proteção adequado, incluindo um capacete, calçado, cotoveleiras, joelheiras e proteções para os pulsos. Ensine a criança a usá-lo com segurança.

**Instruções:**

- A trotineta pode ser perigosa e pode causar acidentes de trânsito quando for usada em vias públicas. Não a use em vias públicas. Funciona melhor numa superfície plana e limpa, sem cascalho ou gordura. Evite lombas e grelhas de esgotos, que podem causar um acidente.
- A trotineta não inclui faróis nem luzes. Assim, não é adequada para uma utilização durante a noite ou durante períodos em que a visibilidade esteja limitada.

- Use sempre sob a supervisão de um adulto.
- Não permita que mais de uma criança ande na trotineta ao mesmo tempo.
- Não use em dias de chuva ou em solo molhado.

**Antes e após a utilização:**

- Certifique-se de que todos os mecanismos de fixação estão bem fixados:
- Verifique a altura do guiador e certifique-se de que as porcas estão apertadas e o guiador está perpendicular com a roda dianteira.
- A altura mínima da barra em T tem de ser fixada na posição mais baixa, passando o entalhe para o orifício mais baixo (consulte o diagrama «A»).
- Verifique todos os elementos de ligação: Os travões, sistema de libertação da coluna do guiador e os eixos das rodas têm de estar devidamente ajustados e não podem estar danificados.
- Verifique também o desgaste do pneu.

**INSTALAÇÃO DO ASSENTO PARA UTILIZAÇÃO (ver página 2)**

- A GO•UP DELUXE é fornecida com uma estrutura de apoio do assento resistente para distribuir melhor o peso da criança sentada. Estão disponíveis 3 alturas diferentes para o assento: 27 - 31cm. Para um andamento confortável, os pés da criança devem tocar facilmente no apoio para os pés e o chão.
- Coloque o apoio para os pés por baixo da barra de apoio do assento na direção correta (ver diagrama 1). Certifique-se de que a esfera de mola na parte lateral encaixa com um "clique".
- Insira a barra de apoio do assento no tubo integrado na parte da frente da plataforma da trotineta entre as duas rodas dianteiras. Certifique-se de que a esfera lateral de mola na parte inferior da coluna encaixa com um "clique" para suportar a estrutura do assento com segurança. (Ver diagrama 2-3)
- Fixe o assento na barra de apoio do assento encaixando-o a partir da parte superior. Veja o trajeto de orientação. Empurre completamente para baixo para obter a altura do assento ideal com os números 1/2/3 gravados. De seguida, aperte o manípulo para



se certificar de que o assento está devidamente fixado no respetivo lugar.

- **Aviso!** Exerça bastante força sobre o assento para verificar se a barra de apoio do assento está devidamente travada antes de começar a andar.

#### **Modo de andamento:**

- Insira o tubo do guiador no orifício traseiro da estrutura de apoio do assento. Alinhe os botões acionados por mola com os entalhes da estrutura de apoio do assento e trave (Figura 4). Verifique novamente se o botão acionado por mola é acionado e travado corretamente.
- Ajuste a altura do guiador segundo a preferência dos pais (4 posições possíveis, ver diagrama E). Quando ajustar, solte o grampo de libertação rápida no guiador com barra em T. Após o ajuste, aperte o grampo de libertação rápida para fixar o guiador com barra em T.
- O guiador dos pais pode ser usado para acompanhar as crianças durante a utilização. Instale o apoio para os pés (ver diagrama 1). Coloque os pés da criança no apoio para os pés e o adulto empurra com o guiador dos pais (barra em T).

#### **Modo de bicicleta:**

- Retire o tubo do guiador no orifício traseiro da estrutura de apoio do assento.
- A GO-UP DELUXE é fornecida com um assento ajustável, que pode ser adaptado à altura da criança (3 posições). Desenrosque o manípulo e deslize para cima para ajustar a altura do assento. Alinhe o assento pelos orifícios de rosca na estrutura de apoio do assento e volte a apertar o manípulo.
- **Aviso!** Certifique-se de que os pés da criança tocam livremente no chão no modo de assento antes de começar a andar.

**Condução:** Para avançar, a criança dá impulso com os seus pés no chão, enquanto está sentada no assento. Deve proceder com cuidado para começar.

#### **Notas:**

- Verifique sempre se a estrutura do corpo está devidamente inserida na plataforma, empurrando para baixo sem levantar livremente.
- Verifique sempre se o manípulo do assento está devidamente apertado.
- Para retirar o apoio para os pés, primeiro liberte a estrutura do corpo da plataforma premindo o botão PUSH (premir) na parte lateral da plataforma. De seguida prima a esfera de mola na estrutura do corpo para soltar o apoio para os pés. (Figura 5)
- É fornecida uma cobertura GLOBBER para tapar o orifício por trás do assento enquanto se está no modo de andamento: Pode ser montada na coluna da barra em T para armazenamento. (Figura 6)
- O apoio para os pés pode ser guardado na traseira do assento, basta inseri-lo no orifício por trás do assento. (Figura 6)

#### **MONTAGEM DA TROTINETA (Consulte a página 3-4)**

Insira o guiador em forma de T no tubo integrado na parte da frente da plataforma da lambreta entre as duas rodas frontais. Certifique-se de que as molas de ambos os lados na parte inferior do guiador fazem "clique" quando encaixadas para o modo de andamento. Para libertar o guiador em forma de T ou dobrar/desdobrar a lambreta, exerça pressão na plataforma com o seu pé, empurre o botão na parte lateral da plataforma e puxe o guiador em forma de T para trás num ângulo de 30 graus. (Ver diagrama 7-12)

**O GO-UP DELUXE LIGHTS** Vem com um módulo de luz LED do sensor de vibração integrado diretamente no guiador do assento:

**Os modos diferentes são:** (Imagem 14)

ON: Luzes LED ativadas

OFF: Luzes LED desativadas

**Ativar o módulo de luz no GO•UP DELUXE LIGHTS** (Imagem 13-14)

- Remova o módulo do guiador do assento rodando-o no sentido contrário aos ponteiros do relógio.
  - Usando o botão, escolha o seu modo preferido (OFF ou ON).
  - Volte a inserir o módulo no guiador do assento e rode-o no sentido dos ponteiros do relógio para o fechar.
- É aconselhável colocar o módulo em OFF quando não estiver a ser utilizado.

**Aviso importante para o MÓDULO DELUXE LIGHTS**

- O módulo deve ser inserido no guiador do assento antes de dar o brinquedo ao seu filho.
- AVISO: este brinquedo produz flashes que podem desencadear epilepsia em pessoas sensíveis.
- Este brinquedo contém pilhas que não são substituíveis.

**Guiar:** A direção do GO•UP DELUXE responde intuitivamente ao movimento do corpo (Consulte o Diagrama B).

- Quando a criança se inclina para a direita, o GO•UP DELUXE vira para a direita!
  - Quando a criança se inclina para a esquerda, o GO•UP DELUXE vira para a esquerda!
- Para as crianças mais pequenas, em superfícies planas e linhas retas, o GO•UP DELUXE tem um sistema de bloqueio da direção para um melhor equilíbrio e para facilitar a aprendizagem.
- Para fixar, prima o botão em cima (Consulte o Diagrama C).
  - Para libertar, prima o botão vermelho em baixo (Consulte o Diagrama D).

**Durante a utilização:**

- Em cima da trotineta, com uma mão em cada pega do guiador, empurre com um pé para avançar. Comece com cuidado.
- Travar: Existe um travão na parte traseira. Se necessário, prima-o para abrandar. Prima gradualmente, para evitar deslizar ou perder a estabilidade.
- É obrigatória a utilização de calçado e recomendamos fortemente a utilização de calças e de camisolas de manga comprida, para evitar lesões no caso de quedas.
- Explique à criança claramente como fixar a trotineta antes de cada utilização.

**Cuidados e manutenção:**

Uma manutenção regular é garantia de segurança:

- **Rolamentos da roda:** Evite passar pela água, óleo ou areia, pois isso pode danificar os rolamentos da roda.
- **Rodas:** As rodas vão ficando gastas com o passar do tempo e podem ficar danificadas se forem usadas em superfícies ásperas. A roda traseira onde o travão é aplicado é particularmente afetada após várias horas de travagem. Para sua segurança, elas deverão ser verificadas regularmente e mudadas, se necessário.
- **Modificações:** O produto original nunca poderá ser modificado, exceto em alterações relacionadas com a manutenção mencionadas nestas instruções.
- **Porcas e eixos:** Estes deverão ser verificados regularmente. Eles podem ficar soltos passado algum tempo. Nesse caso, deverão ser apertados. Eles podem ficar gastos ou não apertarem corretamente. Nesse caso, deverão ser substituídos.
- **Limpeza:** Limpe a trotineta com um pano suave e um pouco de água.

### **Informação adicional**

Caso tenha dúvidas, contacte-nos através de: [contact@globber.com](mailto:contact@globber.com)

### **GARANTIA**

O fabricante garante que este produto não tem defeitos de fabrico durante um período 2 anos a partir da data de compra. Esta garantia limitada não abrange o desgaste normal dos pneus, tubo ou cabos, nem quaisquer danos ou falhas devido a uma montagem, manutenção ou armazenamento inadequados. Esta garantia limitada será anulada se o produto:

- For usado de outro modo para além de recreação ou transporte;
- For modificado de algum modo;
- For alugado.

O fabricante não se responsabiliza por perdas ou danos incidentais ou consequenciais devido a uma utilização direta ou indireta deste produto.

A Globber não oferece uma extensão da garantia. Se adquiriu uma extensão da garantia, esta tem de ser honrada pela loja onde foi adquirida.

Para seu registro guarde o recibo original da venda com este manual e escreva o nome do produto em baixo.

.....

### **Peças sobresselentes**

Para encomendar peças sobresselentes para este produto, visite o nosso website em [globber.com](http://globber.com)

## WAŻNE INFORMACJE NF-EN-71

Ostrzeżenie! Konieczność stosowania środków ochronnych. Nie używać w ruchu ulicznym. Maks. 20 kg: tryb siodełka (pchacz, Jeźdźnik) Maks. 50 kg: tryb hulajnoga

**Tryb siodełka:** Ostrzeżenie! Z uwagi na ograniczoną wytrzymałość wspornika siodełka zabawka nie nadaje się dla dzieci powyżej 36 miesiąca życia. Siodełka można używać w produkcji tylko wtedy, gdy układ kierowniczy jest całkowicie zablokowany przez rodziców za pomocą przycisku blokującego znajdującego się w górnej części mechanizmu kierującego. W przypadku zamontowania siodełka, aby zablokować układ kierowania kołami, należy wcisnąć przycisk blokujący.

Należy wyjąć z kartonu hulajnogę i wszystkie części. Rozłożyć wszystkie części i przed użyciem przeczytać instrukcję montażu. Do zakończenia montażu należy zachować opakowanie.

### Instrukcje ogólne

Zabawka musi zostać złożona przez odpowiedzialną osobę dorosłą. Przed użyciem należy upewnić się, czy zabawka została prawidłowo złożona. Przed wręczeniem zabawki dziecku należy usunąć wszystkie części, które nie są niezbędne do zabawy.

Tej zabawki należy używać ostrożnie, ponieważ jazda na niej tak, aby uniknąć upadków

i zderzeń mogących powodować obrażenia użytkownika lub innych osób wymaga sporej zręczności.

Należy zawsze nosić odpowiedni sprzęt ochronny, w tym kask, buty, nakolietniki i nakolanniki oraz ochraniacze nadgarstków. Należy nauczyć dziecko jak korzystać z zabawki w sposób bezpieczny i odpowiedzialny.

### Zalecenia:

- Hulajnoga może stwarzać zagrożenie i w przypadku używania na drogach publicznych może stać się przyczyną wypadków drogowych. Nie należy więc jej używać na drogach publicznych. Najlepiej jest używać pojazdu na płaskiej i czystej nawierzchni wolnej od żwiru i

nie zaplamionej smarami. Należy omijać progi spowalniające i kratki ściekowe, które mogłyby doprowadzić do wypadku.

- Hulajnoga nie ma jakichkolwiek świateł ani lampek. W związku z tym nie nadaje się do używania w nocy lub w godzinach, w czasie których widoczność jest ograniczona.
- Pojazd należy używać zawsze pod nadzorem osoby dorosłej.
- Nie należy pozwalać używać hulajnogi więcej niż jednemu dziecku naraz.
- Nie używaj podczas deszczu lub na wilgotnym podłożu.

### Przed i po użyciu:

- Upewnij się, że wszystkie mechanizmy blokujące są dobrze dokręcone.
- Sprawdź wysokość układu kierowniczego i upewnij się, że nakrętki są dokręcone, a kierownica i koło przednie są względem siebie prostopadłe.
- Minimalną wysokość kierownicy typu T ustawia się przez zablokowanie bolca sprężynującego w najniższym otworze (patrz schemat A).
- Należy sprawdzić wszystkie elementy połączeniowe, hamulec i system odblokowujący kolumnę kierownicy; osie kół muszą być poprawnie wyregulowane i nie mogą być uszkodzone.
- Należy też skontrolować stopień zużycia opon.

### INSTALACJA I STOSOWANIE SIODEŁKA (zob. strona 2)

- GO-UP DELUXE jest wyposażony we wspornik siodełka wystarczająco solidny, aby lepiej rozłożyć ciężar siedzącego dziecka. Istnieją 3 różne wysokości siodełka: 27 - 31cm. Dla wygodnej jazdy dziecka powinno łatwo dotykać podnóżka i ziemi stopami.
- Umieść podnóżek pod drążkiem wspornika siodełka w odpowiednim kierunku (zobacz schemat 1). Upewnij się, że kulka sprężynowa z boku zablokuje się w miejscu.
- Włóż drążek wspornika siodełka do załączonej rury z przodu decka hulajnogi między dwoma przednimi kołami. Upewnij się, że kulka sprężynowa od spodu drążka zablokuje się, by mocno przytrzymać wspornik siodełka. (patrz schemat 2-3)

- Przymocuj siodełko do drążka wspornika, przesuwając je z góry po linii prowadnicy. Przejdź do samego dołu, by uzyskać odpowiednią wysokość siodełka za pomocą zaznaczonych cyfr 1/2/3. Następnie dokręć pokrętkę, aby upewnić się, że siedzenie znajduje się bezpiecznie na swoim miejscu.
- Ostrzeżenie! Naciśnij całą swoją siłą na siodełko, by sprawdzić, czy drążek wspornika siodełka jest zablokowany bezpiecznie w miejscu przed rozpoczęciem jazdy.

#### Tryb jeździk:

- Włóż rurę kierownicy do tylnego otworu ramy wspornika siodełka. Wyrównaj przyciski sprężynowe z nacięciami w ramie wspornika siodełka i zablokuj (Rysunek 4). Sprawdź dokładnie, czy przycisk sprężynowy jest poprawnie zamocowany i zablokowany.
- Ustaw wysokość uchwyty na wysokość odpowiednią dla rodzica (4 możliwe pozycje, zobacz schemat E). Poluźnij szybkozłączkę uchwyty T podczas regulacji. Przykręć szybkozłączkę, by przymocować uchwyt T po regulacji.
- Uchwyt rodzica może być użyty do towarzyszenia dziecku podczas jazdy. Zainstaluj podnóżek (zobacz schemat 1). Postaw stopę dziecka na podnóżku, osoba dorosła popycha za pomocą uchwyty rodzica (uchwyt T).

#### Tryb rowerka biegowego:

- Wyjmij rurę kierownicy z tylnego otworu ramy wspornika siodełka.
- GO-UP DELUXE jest wyposażony w ustawiane siodełko, które można dostosować do wzrostu dziecka (3 pozycje). Odkręć pokrętkę i przesuwaj w górę/w dół, by ustawić wysokość siodełka. Wyrównaj siodełko przez otwory śrub w ramie wspornika siodełka i ponownie przykręć pokrętkę.
- Ostrzeżenie! Upewnij się, że stopy dziecka mogą swobodnie dotknąć podłoża w trybie siedzenia przed rozpoczęciem jazdy.

**Sterowanie:** Dziecko odpycha się stopą, by jechać do przodu siedząc na siodełku. Na początku musi postępować ostrożnie.

#### Uwaga:

- Zawsze sprawdzaj, czy rama korpusu jest poprawnie włożona do pomostu, w tym celu popchnij ją bez podnoszenia.
- Zawsze sprawdzaj, czy pokrętkę siodełka jest poprawnie przykręcone.
- Aby wyjąć podnóżek, najpierw uwolnij ramę korpusu z pomostu wcisnąc przycisk POPCHNIJ z boku pomostu, następnie wciśnij kulkę sprężynową na ramie korpusu, by zwolnić podnóżek. (Rysunek 5)
- Załączona pokrywa GLOBBER służy do przykrycia otworu z tyłu siodełka w trakcie korzystania z trybu jeżdżenia. Montaż możliwy na kolumnie uchwyty T do przechowywania. (Rysunek 6)
- Podnóżek można przechowywać z tyłu siodełka, po prostu włóż go do otworu za siodełkiem. (Rysunek 6)

#### MONTAŻ HULAJNOGI (patrz strona 3-4)

Włóż drążek uchwyty T do załączonej rury z przodu decka hulajnowy między dwoma przednimi kołami. Upewnij się, że obie kulki sprężynowe z drugiej strony spodu drążka zablokują się dla trybu hulajnowy. Aby zwolnić uchwyt T lub złożyć/rozłożyć hulajnowę, wejdź na deck, wciśnij przycisk popchnij z boku decka i pociągnij drążek uchwyty T w tył pod kątem 30 stopni. (patrz schemat 7-12)

**GO-UP DELUXE LIGHTS** jest wyposażony w moduł oświetlenia LED z czujnikiem wibracyjnym bezpośrednio wbudowany w kierownicę siedziska:

**Dostępne tryby są następujące:** (Rysunek 14)

ON (WŁ.): Światła LED włączone

OFF (WYŁ.): Światła LED wyłączone

#### **Włączenie modułu świateł na GO•UP DELUXE LIGHTS (Rysunek 13-14)**

- Wyjmij moduł z kierownicy siedziska przekręcając go w kierunku przeciwnym do ruchu wskazówek zegara.
  - Wybierz ulubiony tryb (OFF lub ON) za pomocą przycisku.
  - Włóż moduł z powrotem do kierownicy siedziska i przekręć zgodnie z ruchem wskazówek zegara, by go zablokować.
- Zaleca się wyłączenie modułu, jeśli nie jest używany.

#### **Ważna informacja dla MODUŁU DELUXE LIGHTS**

- Moduł należy włożyć do kierownicy siedziska przed podaniem zabawki dziecku.
- **OSTRZEŻENIE:** Zabawka ta wytwarza błyski, które mogą wyzwolić epilepsję u uczulonych osób.
- Zabawka zawiera baterie, których nie można wymienić.

**Kierowanie:** Układ kierowniczy hulajnogi GO•UP DELUXE intuicyjnie reaguje na ruchy ciała dziecka (patrz schemat B).

- Gdy dziecko pochyla się w prawo, GO•UP DELUXE skręca w prawo!
  - Gdy dziecko pochyla się w lewo, GO•UP DELUXE skręca w lewo!
- Dla najmłodszych dzieci do jazdy na płaskich nawierzchniach i po prostych odcinkach GO•UP DELUXE posiada blokadę układu kierowniczego pozwalającą lepiej balansować i ułatwiającą uczenie się. Aby zablokować, należy wcisnąć przycisk u góry (patrz schemat C). Aby odblokować, należy wcisnąć przycisk u dołu (patrz schemat D).

#### **W czasie użytkowania:**

- Aby pojechać do przodu, należy stanąć na hulajnodze, oprzeć ręce na kierownicy i odepchnąć się jedną nogą od ziemi. Na początku należy to zrobić szczególnie ostrożnie.
- Hamowanie: hamulec znajduje się z tyłu, gdy jest to konieczne i gdy trzeba zwolnić, należy go nacisnąć. Aby nie wpaść w poślizg i nie stracić równowagi, hamulec należy naciskać stopniowo.
- Noszenie butów jest obowiązkowe, zdecydowanie doradzamy też zakładać długie spodnie i koszulki z długim rękawem, aby nie dopuścić do urazów podczas ewentualnego upadku.
- Przed użyciem dziecku należy każdorazowo wyjaśnić jak zablokować hulajnogę.

#### **Pielęgnacja/konserwacja:**

Systematyczna konserwacja jest istotna dla bezpieczeństwa:

- **Łożyska kół:** należy unikać przejeżdżania przez wodę, oleje lub piasek, ponieważ może to doprowadzić do uszkodzenia łożysk kół.
- **Koła:** koła zużywają się z biegiem czasu, a w przypadku nadmiernego zużycia mogą zostać uszkodzone na ostrych powierzchniach. Szczególnie mocno zużywa się koło tylne, na które działa hamulec. W trosce o bezpieczeństwo, koła należy regularnie kontrolować i w razie potrzeby wymieniać.
- **Przeróbki:** oryginalnego produktu nie wolno w żadnym wypadku modyfikować z wyjątkiem zmian związanych z czynnościami konserwacyjnymi opisanymi w instrukcji.
- **Nakrętki i ośki:** należy je regularnie kontrolować. Po jakimś czasie mogą się one obluźzać, należy je wtedy dokręcić. Elementy te mogą się też zużyć - należy je wtedy wymienić.
- **Czyszczenie:** Hulajnogę należy czyścić miękką ściereczką i niewielką ilością wody.

### **Dodatkowe informacje**

W razie pytań lub wątpliwości skontaktuj się z nami:  
contact@globber.com

### **GWARANCJA**

Producent gwarantuje, że produkt jest wolny od jakichkolwiek wad produkcyjnych 2 lata od daty zakupu. Ta ograniczona gwarancja nie obejmuje normalnego zużycia, opon, rur lub przewodów lub jakichkolwiek uszkodzeń, awarii lub strat spowodowanych niewłaściwym montażem, konserwacją lub przechowywaniem.

Ta ograniczona gwarancja stanie się nieważna, gdy produkt

- jest użyty w sposób inny niż do rozrywki lub transportu;
- jest zmieniony w jakikolwiek sposób;
- jest wypożyczony

Producent nie ponosi odpowiedzialności z tytułu strat ubocznych lub następnych lub uszkodzeń wynikających bezpośrednio lub pośrednio z używania produktu.

Globber nie proponuje przedłużonej gwarancji. Jeśli zakupiłeś przedłużoną gwarancję, będzie ona uznana przez sklep, w którym została zakupiona.

Zachowaj oryginalny paragon zakupu z niniejszą instrukcją i wpisz poniżej nazwa produktu.

.....

### **Części zamienne**

Aby zamówić części zamienne do produktu, przejdź do strony internetowej globber.com

## Informationer som skal opbevares

### NF-EN-71

Advarsel! Beskyttelsesudstyr bør anvendes. Må ikke anvendes i trafikken.

20 kg max.: Model med sæde (Klapvogn, Gåcykel).

50 kg max.: Scooter-funktion

**Model med sæde:** Advarsel! Må ikke anvendes til børn over 3 år på grund af sædebeslagets utilstrækkelige styrke. Sædet kan kun bruges med dette produkt,

når styret er låst fast af forældrene ved hjælp af låseknappen placeret på oversiden af forgaflen. Tryk låseknappen ned for at låse hjulene, før sædet monteres.

Tag løbehjulet og alle dele ud af æsken. Spred alle dele ud på gulvet og læs samlevejledningen før brug. Gem emballagen, indtil produktet er samlet.

### Almene vejledninger

Legetøjet skal samles af en ansvarlig voksen. Sørg for, at legetøjet er blevet samlet korrekt før brug. Fjern alle unødvendige dele, før legetøjet gives til barnet. Legetøjet bør anvendes med forsigtighed, da det kræver dygtighed for at undgå fald eller kollisioner, hvorved bruger eller tredjemand kunne komme til skade.

Bær passende sikkerhedsudstyr, såsom hjelm, sko, knæ- og albue- og håndledbeskyttere. Lær barnet, hvordan man bruger løbehjulet på en sikker

og ansvarlig måde.

### Anvisninger:

- Løbehjulet kan være farligt og kan forårsage trafikulykker, hvis det anvendes på offentlig vej. Må ikke bruges på offentlige gader, veje eller landeveje. Virker bedst, når det anvendes på en flad, tør overflade fri for grus og olie. Undgå bump og kloakriste, der kan forårsage en ulykke.
- Løbehjulet er ikke udstyret med forlygter eller lys. Det er derfor ikke egnet til brug om natten eller på tidspunkter med begrænset sigtbarhed.

- Må kun bruges under voksent opsyn.
- Løbehjulet må kun bruges af ét barn ad gangen.
- Må ikke bruges på våde dage eller våde overflader.

### Før og efter brug:

- Sørg for at alle låsemekanismer er forsvarligt låst.
- Kontrollér styrets højde. Sørg for, at møtrikkerne er spændt og at styret og forhjul er vinkelrette.
- T-barrens mindstehøjde låses i den laveste position ved at flytte kuglen ned til det nederste hul (Se diagram A).
- Efterse alle forbindelser: Bremsen, styrets frigørelsessystem og hjulakslerne skal være korrekt justeret og må ikke beskadiges.
- Undersøg også dækslidet.

### INSTALLATION OG BRUG AF SÆDET (Se side 2)

- GO-UP DELUXE leveres med en robust støtteramme til sædet, så belastningen fra det siddende barn bedre fordeles. Der kan vælges mellem 3 forskellige sædehøjder: 27 - 31 cm. For at barnet kan sidde behageligt, skal dens fødder let kunne røre fodstøtten og jorden.
- Placer fodstøtten under støttestangen i den rigtige retning (se diagram 1). Sørg for, at fjederkuglen på siden "klikker" på plads.
- Sæt støttestangen i det integrerede rør foran på scooterdækket mellem de to forhjul. Sørg for, at fjederkuglen på siden forned på stangen "klikker" på plads, så sæderammen holdes ordentligt fast. (Se diagram 2-3)
- Spænd sædet fast på støttestangen, ved at trykke det ind fra oven, hvor der findes et styrespor. Tryk det helt ned til den passende sædehøjde, hvor 1/2/3 er indgraveret, og stram derefter knoppen, så det spændes ordentligt fast.
- Advarsel! Tryk godt på sædet for at sikre, at støttestangen er spændt ordentligt fast, inden produktet tages i brug.



**Kørefunktion:**

- Sæt styrstangen i det bageste hul på sædets støtteramme. Juster de fjederbelastede knapper med hakkerne i sædets støtteramme og låsen (figur 4). Dobbelttjek, at den fjederbelastede knap, er ordentligt låst.
- Juster håndtagetets højde efter forældres præference (der kan vælges mellem 4 positioner, se diagram E). Løsn klemmen på T-håndtaget, når det justeres. Spænd klemmen, for at spænde T-håndtaget fast efter justering.
- Forældrehåndtaget kan bruges til, at ledsage børn under brug. Installer fodstøtten (se diagram 1). Placer barnets fødder på fodstøtten, hvorefter den voksne skubber på forældrehåndtaget (T-stangen).

**Gåfunktion:**

- Tag styrstangen ud af det bageste hul på sædets støtteramme.
- GO-UP DELUXE er forsynet med et justerbart sæde, der kan tilpasses barnets højde (3 positioner). Skru knoppen af, og juster sædehøjden ved, at trække det op/trykke det ned. Juster sædet så det passer med skruenhullerne i sædets støtteramme og spænd drejeknappen.
- Advarsel! Sørg for, at børnenes fødder frit kan røre jorden på siddefunktionen, før du kører.

**Styring:** Barnet skubber med fødderne på gulvet for at komme frem, mens det sidder på sædet. Vær forsigtig til at begynde med.

**Bemærkninger:**

- Sørg altid for, at rammen er sat ordentligt i dækket, ved at trykke den nedad, uden at løfte op.
- Sørg altid for, at sædeknapen er ordentligt strammet.
- For at fjerne fodstøtten, skal du først løsne rammen fra dækket ved at trykke på trykknappen på siden af dækket og derefter trykke på fjederkuglen på rammen for at frigøre fodstøtten. (Figur 5)
- Et GLOBBER-dæksel følger med, til at dække hullet bag sædet, når kørefunktionen bruges. Dette kan monteres på T-stangen under opbevaring. (Figur 6)
- Fodstøtten kan opbevares bag på sædet. Den skal blot sættes i hullet bag på sædet. (Figur 6)

**SÅDAN SAMLES LØBEHJULET (Se side 3-4)**

Sæt T-barren ned i det indbyggede rør forrest på fodpladen mellem de to forhjul. Sørg for, at de fjederkuglerne på begge sider af stangens nedre del "klikker" på plads til løbehjulstilstand. For at frigøre T-barren, eller folde løbehjulet ud eller sammen, skal du stå på fodpladen, trykke på knappen på siden af fodpladen og trække T-barren bagud i en 30 graders vinkel. (Se diagram 7-12)

**GO-UP DELUXE LIGHTS** er udstyret med en vibrationssensor og lysindikator, der er indbygget i sædets håndtag:

**De forskellige funktioner er:** (figur 14)

TÆND: Lysindikatoren lyser

SLUK: Lysindikatoren lyser ikke

### **Aktivering af lysmodulet på GO•UP DELUXE LIGHTS**

(figur 13-14)

- Tag modulet af sædets styr, ved at dreje det mod uret.
- Brug knappen til, at vælge din foretrukne funktion (SLUK eller TÆND).
- Sæt modulet tilbage i sædet, og drej det med uret for at låse det. Det anbefales at slukke for modulet, når det ikke er i brug.

### **Vigtig bemærkning om dit DELUXE LIGHTS MODUL**

- Modulet skal sættes i sædets styr, inden du giver legetøjet til dit barn.
- ADVARSEL: Dette legetøj blinker, hvilket kan give følsomme personer epileptiske anfald.
- Dette legetøj indeholder batterier, der ikke kan udskiftes.

### **Sådan styres løbehjulet:**

GO•UP DELUXEs styring reagerer intuitivt på kroppens bevægelser (se diagram B).

- Når barnet læner sig til højre, drejer GO•UP DELUXE til højre!
- Når barnet læner sig til venstre, drejer GO•UP DELUXE til venstre! For de yngste børn, har GO•UP DELUXE et låsbart styresystem til jævne overflader og lige strækninger, der giver en bedre balance og gør indlæringen lettere.
- Tryk på knappen på oversiden for at låse styret fast (se diagram C)
- Tryk på den røde knap på undersiden for at frigøre styret (se diagram D)

### **Under brug:**

- Stående på løbehjulet med en hånd på hvert håndtag, skal du skubbe fra med et af dine ben for at bevæge dig fremad. Gå forsigtigt frem i starten.
- Bremse: Løbehjulet har en bagbremse. Når det er påtrængt, skal du trykke den ned for at sænke farten. Tryk gradvist ned for at undgå udskridning eller tab af stabilitet.
- Det er påkrævet at have sko på. Vi anbefaler også, at du har bukser og en langærmet trøje på for at undgå skader, hvis du falder.
- Forklar barnet grundigt før brug, hvordan det kan at låse løbehjulet.

#### **Pleje / vedligeholdelse:**

Regelmæssig vedligeholdelse er en forpligtigelse til sikkerheden:

- **Kuglelejer:** Undgå at køre gennem vand, olie eller sand, da dette kan beskadige kuglelejerne.
- **Hjul:** Hjulene slides med tiden og kan blive gennemhullet, hvis der køres meget på ru overflader. Efter flere timers opbremsninger, er baghjulet særligt udsat, da bremsen virker på dette. Af hensyn til sikkerheden, bør hjulene kontrolleres regelmæssigt og udskiftes, hvis nødvendigt.
- **Modifikationer:** Det oprindelige produkt må på ingen måde ændres bortset fra vedligeholdelsesrelaterede ændringer, der er nævnt i denne vejledning.
- **Møtrikker og aksler:** Disse bør også jævnligt kontrolleres. De kan løsne sig efter et stykke tid. I det tilfælde, skal de efterstrammes. De kan også blive slidt og ikke låse ordentligt. I det tilfælde, skal de udskiftes.
- **Rengøring:** Rengør løbehjulet med en blød klud og lidt vand.

#### **Yderligere oplysninger**

For spørgsmål og forespørgsler kontakt os venligst på:  
contact@globber.com

#### **GARANTI**

Fabrikanten garanterer, at dette produkt er uden fabriktionsfejl i en periode på 2 år fra købsdatoen. Denne begrænsede garanti dækker ikke almindeligt slid, dæk, rør eller kabler eller eventuelle skader, fejl eller tab, der skyldes ukorrekt samling, vedligeholdelse eller opbevaring.

Denne begrænsede garanti vil være ugyldig, hvis produktet nogensinde

- bruges til andet end fritid eller transport
- modificeres på nogen som helst måde
- udlejes

Fabrikanten er ikke ansvarlig for direkte eller indirekte tab eller skader, der direkte eller indirekte er forbundet med brugen af dette produkt. Globber giver ikke udvidet garanti. Hvis du har tilkøbt en udvidet garanti, skal den indfris af butikken, hvor den er købt.

Med henblik på dokumentation: Gem din originale kvittering sammen med vejledningen, og skriv produktnavn nedenfor.

.....

#### **Reserve dele**

Reserve dele til denne vare bestilles ved at besøge vores hjemmeside globber.com

## Säilytä nämä tiedot.

### NF-EN-71

Varoitus! Käytettävä suojavarusteita. Ei saa käyttää liikenteen joukossa.

Maksimi 20 kg: Istuimen versio (Työnnettävä, ajettava pyörä)

Maksimi 50 kg: Potkulautatila

**Istuimen versio:** Varoitus! Ei alle 36 kuukauden ikäisten lasten käyttöön istuimen rungon rajoitetun kestävyuden takia. Istuinta voidaan käyttää tuotteessa vain silloin, kun vanhemmat lukitsevat ohjauksen kokonaan pois ohjauskokoonpanon yläpuolella olevasta lukituspainikkeesta. Paina lukituspainike alas, jotta pyörien ohjaus lukittuu, kun istuin asennetaan.

Pura potkulautaa ja kaikki varusteet pakkauksesta. Aseta kaikki osat esille ja lue kokoamisohjeet ennen käyttöä. Säilytä pakkaus, kunnes kokoaminen on suoritettu.

### Yleisiä ohjeita

Vastuullisen aikuisen on suoritettava lelun kokoaminen. Varmista ennen käyttöä, että lelu on koottu oikein. Poista kaikki osat, joita ei tarvita leikkimiseen, ennen kuin annat lelun lapselle. Lelua on käytettävä varoen. Sen käyttö vaatii taitoa, jotta vältetään kaatumiset ja törmäykset, jotka voivat vahingoittaa käyttäjää ja kolmansia osapuolia. Käytettävä sopivia suojavarusteita, kuten kypärää, kenkiä, kyynärpää-, ranne- ja polvisuojuksia. Opeta lasta käyttämään tuotetta turvallisesti ja vastuullisesti.

### Ohjeet:

- Potkulautaa voi olla vaarallinen ja aiheuttaa liikenneonnettomuuksia, jos sitä käytetään liikenneväylillä. Älä käytä sitä kaduilla. Se toimii parhaiten tasaisella, puhtaalla pinnalla, jolla ei ole soraa tai rasvaa. Vältä kuoppia ja viemäritililöitä, jotka voivat aiheuttaa onnettomuuden.
- Potkulaudassa ei ole minkäänlaisia valoja. Sitä ei tästä syystä voi käyttää yöllä tai silloin, kun näkyvyys on rajoitettu.
- Aikuisen on aina valvottava potkulaudan käyttöä.
- Potkulaudalla saa olla vain yksi lapsi kerrallaan.
- Älä käytä sateisina päivinä tai märällä alustalla.

### Ennen käyttöä ja sen jälkeen:

- Varmista, että kaikki lukitusmekanismit ovat kiinni kunnolla.
- Tarkista ohjausjärjestelmän korkeus ja varmista, että mutterit ovat kireällä ja käsikahvat ja etupyörä ovat kohtisuorassa.
- T-tangon minimi korkeus on lukittava matalimpaan asentoon kytkemällä kiinnitin alimpaan reikään (katso kuva A).
- Tarkista kaikki kiinnitysosat: jarrut, ohjaustangon pikavapautusjärjestelmä ja pyörien akselit, joiden tulee olla oikein säädetyt, eikä niissä saa olla vaurioita.
- Tarkista myös renkaat kulumisen varalta.

### ISTUIMEN ASENTAMINEN JA KÄYTTÖ (katso sivu 2)

- GO•UP DELUXE on varustettu tukevalla istuimen tukitelineellä, joka jakaa istuvan lapsen painon tasaisesti. Valittavissa on 3 erilaista istuinkorkeutta: 27–31 cm. Mukavan asennon saamiseksi lapsen jalkojen täytyy ylettyä jalkalautaan ja maa.
- Aseta jalkalauta istuimen tukipalkin alle oikeassa suunnassa (katso kuva 1). Varmista, että sivussa oleva jousikuula ”napsahtaa” paikalleen.
- Työnnä istuimen tukipalkki potkulaudan edessä, kahden etupyörän välissä olevaan integroituun putkeeseen. Varmista, että sivussa, tangon alaosassa oleva jousikuula ”napsahtaa” paikalleen kiinnittämään istuimen rungon. (Katso kuvat 2–3)
- Kiinnitä istuin istuimen tukipalkkiin työntämällä sitä ylhäältä päin, ohjattu rata löytyy. Liikuta alaspäin saadaksesi sopivan istuinkorkeuden kaiverrettujen merkien 1/2/3 mukaan. Kiristä sitten nuppi varmistaaksesi, että istuin on tukevasti paikallaan.
- Varoitus! Käytä voimaa istuimen painamiseen varmistaaksesi ennen ajamista, että istuimen tukitanko on lukittunut paikalleen.

#### **Ajotila:**

- Työnnä ohjaustangon putki istuimen tukitelineen takareikään. Kohdista jousikuormitetut painikkeet istuimen tukitelineen loviin ja lukitse (kuva 4). Varmista, että jousikuormitettu painike on kiinnittynyt ja lukittunut oikein.
- Säädä kahvan korkeutta vanhempien mieltymysten mukaan (4 mahdollista asentoa, katso kuva E). Löysää pikavapautuskiinnike T-tangon kahvasta, kun säädät tuotetta. Kiristä pikavapautuskiinnike T-tangon kahvaan säätämisen jälkeen.
- Vanhempien kahvaa voidaan käyttää lapsen apuna käytön aikana. Jalkalaudan asentaminen (katso kuva 1). Aseta lapsen jalat jalkalaudan päälle, aikuinen työntää vanhempien kahvasta (T-tangosta).

#### **Kävelypöytätila:**

- Irrota ohjaustangon putki istuimen tukitelineen takareistä.
- GO-UP DELUXE on varustettu säädettävällä istuimella, joka voidaan mukauttaa lapsen pituuden mukaan (3 asentoa). Kierrä nuppi auki ja liu'uta ylös/alas istuimen korkeuden säätämiseksi. Kohdista istuimen tukitelineen ruuvireikiin ja kiristä nuppi takaisin.
- Varoitus! Varmista ennen ajamista, että lapsen jalat ulottuvat maahan istuintilassa.

**Ohjaaminen:** lapsi istuu istuimessa, jalat lattialla ja työntää pyörää jaloilla eteenpäin. Tässä on oltava aluksi varovainen.

#### **Huomautukset:**

- Tarkista aina, että runko on työnnetty kunnolla kiinni lautaan painamalla sitä alaspäin, jolloin se ei saa irrota.
- Tarkista aina, että istuimen nuppi on kunnolla kiristetty.
- Poistat jalkalaudan vapauttamalla ensin rungon laudasta painamalla PUSH-painiketta laudan sivussa, paina sen jälkeen rungon jousikuulaa, jolloin jalkalauta vapautuu. (Kuva 5)
- Mukana tuleva GLOBBER-suojus peittää istuimen takana olevan reiän ajotilassa. Se voidaan kiinnittää T-tangon pylvääseen säilytystä varten. (Kuva 6)
- Jalkalautaa voidaan säilyttää istuimen takana. Työnnä se istuimen takana olevaan reikään. (Kuva 6)

#### **POTKULAUDAN KOKOAMINEN (katso sivu 3-4)**

Työnnä T-tanko potkulaudan edessä kahden etupyörän välissä olevaan integroituun putkeen. Varmista, että kaksi jousikuulaa kummallakin puolella tankoa "napsahtavat" paikoilleen potkulautatilaan. Kun haluat vapauttaa T-tangon tai taittaa/avata potkulaudan, astu jalalla astinlaudalle, paina laudan sivussa olevaa painiketta ja vedä T-tanko taaksepäin 30 asteen kulmaan. (Katso kuvat 7-12)

**GO-UP DELUXE LIGHTS** mukana tärinäanturilla varustettu LED-valomoduuli, joka on integroitu istuimen ohjaustankoon:

**Tilat ovat seuraavat:** (Kuva 14)

**PÄÄLLE:** LED-valot aktivoitu

**POIS PÄÄLTÄ:** LED-valot pois käytöstä

**GO-UP DELUXE LIGHTS -tuotteen äänimoduulin aktivointi** (Kuva 13-14)

- Irrota moduuli istuimen kahvasta kääntämällä sitä vastapäivään.
- Valitse haluamasi tila painikkeella (POIS PÄÄLTÄ tai PÄÄLLE).
- Työnnä moduuli takaisin istuimen kahvaan ja lukitse se kääntämällä myötäpäivään.

Suosittelemme kytkemään moduulin pois päältä, kun sitä ei käytetä.

#### **Tärkeä huomautus koskien DELUXE LIGHTS MODUULIA**

- Moduuli on kiinnitettävä istuimen kahvaan ennen lelun antamista lapselle.

-VAROITUS: Tämä lelu tuottaa välähdyksiä, jotka voivat laukaista epilepsian herkkillä henkilöillä.

-Tämä lelu sisältää paristot, joita ei voi vaihtaa.

**Ohjaaminen: GO-UP DELUXE-ohjaus vastaa intuitiivisesti kehon liikkeisiin (Katso kuva B).**

- Kun lapsi nojaa oikealle, GO-UP DELUXE kääntyy oikealle!

- Kun lapsi nojaa vasemmalle, GO-UP DELUXE kääntyy vasemmalle!

GO-UP DELUXE -laitteen ohjaus voidaan lukita, jotta nuorimmat lapset voivat harjoitella tasapainoa helpommin tasaisilla ja suorilla pinnoilla.

- Lukitse painamalla päällä olevaa painiketta (katso kuva C)

- Vapauta painamalla punaista alapuolella olevaa painiketta (katso kuva D)

#### **Käytön aikana:**

- Seiso potkulaudan päällä, pidä kahvoista kummallakin kädellä, potki toisella jalalla päästäksesi eteenpäin. Toimi alussa varovasti.

- Jarruttaminen: jarru sijaitsee takana. Mikäli tarpeen, paina sitä vauhdin hidastamiseksi. Paina asteittain, jotta vältät sivuluiston tai tasapainon menettämisen.

- Kengät ovat pakolliset ja suosittelemme myös pitkälahkeisia housuja ja pitkähihaisia puseroita kaatumisen varalta.

- Selitä lapselle selvästi, miten potkulauta lukitaan ennen käyttöä.

### **Hoito ja kunnossapito:**

Säännöllinen kunnossapito on turvallisuuskysymys:

- **Pyörien laakerit:** vältä ajamista veteen, öljyyn tai hiekkaan, koska se voi vaurioittaa pyörän laakereita.
- **Pyörät:** pyörät kuluvat ajan mittaan, ja ne voivat vaurioitua karkeilla pinnoilla ajettaessa. Takapyörä, jossa on jarru, kärsii erityisesti useamman tunnin jarrutuksista. Pyörät tulee tarkistaa säännöllisesti turvallisuuden takia ja vaihtaa tarvittaessa.
- **Muutokset:** alkuperäistä tuotetta ei saa muuttaa millään tavalla, lukuun ottamatta näissä ohjeissa kuvattuja, kunnossapitoon liittyviä toimenpiteitä.
- **Mutterit ja akselit:** tarkistettava säännöllisesti. Ne voivat löystyä jonkin ajan kuluttua ja silloin ne täytyy kiristää. Ne voivat myös kulua, jolloin ne eivät kiristy kunnolla, ja silloin ne täytyy vaihtaa.
- **Puhdistaminen:** Puhdista potkulautaa pehmeällä liinalla ja pienellä määrällä vettä.

### **LISÄTIEDOT**

Jos sinulla on kysymyksiä tai muita asioita, ota yhteyttä osoitteella: [contact@globber.com](mailto:contact@globber.com)

### **TAKUU**

Valmistaja antaa tälle tuotteelle valmistusvikoja koskevan takuun 2 vuoden ajaksi ostopäivästä. Tämä rajoitettu takuu ei kata normaalia kulumista, renkaita, putkia tai kaapeleita tai virheellisen kokoamisen, huollon tai säilytyksen aiheuttamia vaurioita tai menetyksiä.

Rajoitettu takuu mitätöityy, jos tuotetta on

- käytetty muuhun tarkoitukseen kuin virkistykseen ja kulkemiseen;
- muutettu jollain tavalla;
- vuokrattu

Valmistaja ei ole vastuussa tahattomista tai seuraamuksellisista menetyksistä tai vaurioista, jotka johtuvat suoraan tai välillisesti tämän tuotteen käytöstä.

Globber ei tarjoa laajennettua takuuta. Jos olet ostanut laajennetun takuun, sen antaa paikka, josta takuun ostit.

Säilytä alkuperäinen ostokuitti sekä tämä käyttöopas ja kirjoita tuotteen nimi tähän alle.

---

### **Varaosat**

Voit tilata varaosia tuotteeseen käymällä verkkosivustolla [globber.com](http://globber.com)

## Behåll denna information

### NF-EN-71

Varning! Använd skyddsutrustning. Ska inte användas i trafiken.

Max. 20 kg: Cykelsadel version (Sittvagn, skjutbar cykel)

Max. 50 kg: Sparkcykelns läge

**Cykelsadel version:** Varning! Får ej användas av barn över 36 månader på grund av begränsad hållfasthet för ramen vid sadelfästet. Sadeln får endast användas tillsammans med denna produkt när styrningen är helt låst av föräldern som använder låsknappen på den övre sidan av styrenheten. Tryck ner låsknappen för att låsa hjulstyrningen vid montering av sadeln.

Ta ut sparkcykeln och alla delar ur förpackningen. Placera ut alla delar och läs monteringsanvisningarna före användning. Spara förpackningen tills monteringen är slutförd.

### Allmänna instruktioner

Denna leksak får endast monteras av en ansvarig vuxen. Före användning, säkerställ att leksaken har monterats korrekt. Ta bort alla delar som inte hör hemma på produkten innan den överläts till ett barn. Leksaken måste användas med försiktighet eftersom det krävs erfarenhet för att undvika fall eller kollisioner som kan orsaka personskador på användaren eller tredje part. Använd alltid produkten med lämplig skyddsutrustning, inklusive hjälm, skor, armbågs-, handleds- och knäskydd. Lär barnet hur man använder produkten på ett säkert och ansvarsfullt sätt.

### Anvisningar

- Sparkcykeln kan vara farlig och orsaka trafikolyckor om den används på allmänna vägar. Använd inte sparkcykeln på allmänna vägar. Den används bäst på en plan, ren yta som är fri från grus och oljor. Undvik ojämnheter/hål och brunnsgaller eftersom de kan orsaka en olycka.
- Sparkcykeln har inga strålkastare eller lampor. Det är därför inte lämpligt att använda den på natten eller vid begränsad sikt.
- Använd alltid sparkcykeln under vuxen övervakning.
- Låt inte mer än ett barn i taget använda sparkcykeln.
- Använd inte produkten när det är blött ute eller marken är blöt.

### Före och efter varje användning:

- Säkerställ att alla låsmekanismer är låsta på ett säkert sätt:
- Kontrollera styrningens höjd. Se även till att alla muttrar är åtdragna och att handtagen och framhjulet är vinkelräta.
- Minimihöjden för T-stängens måste låsas fast i det lägsta läget genom kulan trycks ut i det nedersta hålet (se diagram «A»).
- Kontrollera alla anslutningselement: Bromsen, styrstångens snabbfrigöringssystem samt att hjulaxlarna är justerade korrekt och inte skadade.
- Kontrollera även om däckerna börjar bli slitna.

### INSTALLATION OCH ANVÄNDNING AV SADEL (se sidan 2)

- GO-UP DELUXE är försett med en robust stödrum för sadeln för att bättre fördela lasten när barnet sitter. Tre olika sadelhöjder är tillgängliga: 27 – 31 cm. För en bekväm användning ska ditt barns fötter lätt kunna nudda fotstödet och marken.
- Placera fotstödet i rätt riktning under sadelstolpen (se skiss 1). Se till att den fjäderbelastade kulan på sidan "klickar" på plats.
- Sätt in sadelstolpen i det integrerade röret på framsidan av skoterdäcket mellan de två framhjulen. Se till att den fjäderbelastade kulan på sidan längst ner på stolpen "klickar" på plats så att sadelramen sitter säkert. (Se skiss 2–3)
- Montera sadeln på sadelstolpen genom att skjuta in den från toppen längs styrspåret. För den hela vägen ner för att ställa in en lämplig sadelhöjd vid 1/2/3 markeringarna och dra sedan åt vredet för att se till att sätet sitter säkert på plats.
- Varning! Tryck ordentligt på sadeln för att kontrollera att sadelstolpen är säkert låst innan åkturen.

### Skjutsläge:

- Sätt in handtagsstången i det bakre hålet på sadelns stödrum. Justera de fjäderbelastade knapparna med hacken på sadelns stödrum och lås fast (bild 4). Dubbelkolla att den fjäderbelastade knappen har hakat fast och är riktigt låst.



- Justera handtagets höjd så det passar till förälderns preferens (4 lägen är möjliga, se skiss E). Lossa snabbläsklämman på t-handtaget vid justering. Dra åt snabbläsklämman för att låsa t-handtaget efter justering.
- Handtaget för föräldern kan användas för att stödja barnet under användning. Montera fotstödet (se skiss 1). Placera barnets fötter på fotstödet och föräldern skjuter på med hjälp av handtaget (t-handtaget).

#### **Sparkcykelläge:**

- Ta bort handtaget i det bakre hålet på sadelns stödräms.
- GO-UP DELUXE levereras med en justerbar sadel som kan ställas in till barnets längd (3 lägen). Skruva loss ratten och dra upp eller ner för att ställa in sadelhöjden. Justera sadeln genom skruvhålen i sadelns stödräms och efterdra ratten.
- Varning! Se till att barnets fötter lätt når ner till marken i sadelläget innan åkturen.

**Styrning:** Barnet sparkar med fötterna på marken för att röra sig framåt medans det sitter på sadeln. Barnet måste starta försiktigt.

#### **Obs!**

- Kontrollera alltid att ramen är säkert insatt däcket genom att trycka den nedåt utan att den lätt kan dras upp.
- Kontrollera alltid att ratten är riktigt åtdragen.
- Ta bort fotstödet genom att först lossa ramen från däcket genom att trycka på TRYCK-knappen på sidan av däcket och sedan trycka på den fjäderbelastade kulan på karossramen för att frigöra fotstödet. (Bild 5)
- Ett GLOBBER-skydd medföljer för att täcka hålet bakom sadeln i skjutsläge. Denna kan monteras på t-handtagets stolpe för förvaring. (Bild 6)
- Fotstödet kan förvaras bakom sadeln. Stick bara in det i hålet bakom sadeln. (Bild 6)

#### **MONTERA SPARKCYKELN (se sidan 3-4)**

För in T-stängin i det integrerade röret på framsidan av sparkcykelns ståbräda mellan de två framhjulen. Säkerställ att de två fjäderkullagren på vardera sida av kolumnen "klickar" på plats för läget sparkcykel. För att frigöra T-stängin eller fälla ihop/upp sparkcykeln, stå på ståbrädan med din fot, tryck in tryckknappen på sidan av ståbrädan och dra tillbaka T-stängskolumnen i en 30-gradig vinkel. (Se skiss 7-12)

**GO-UP DELUXE LIGHTS** levereras med en vibrationssensor med LED-ljusmodul som är direkt integrerad med sätets styrhandtag:

**De olika lägena är:** (bild 14)

PÅ: LED-lampor aktiverade

AV: LED-lampor avaktiverade

**Aktivera ljusmodulen på GO-UP DELUXE LIGHTS** (bild 13-14)

- Ta bort modulen från sätets handtag genom att vrida dem motsols.
  - Använd knappen för att välja önskat läge (AV eller PÅ).
  - För tillbaka modulen i sätets handtag och vrid medsols för att låsa den på plats.
- Det rekommenderas att stänga AV modulen när produkten inte används.

**Viktigt meddelande för DELUXE LIGHTS-MODULEN**

- Modulen måste monteras i sätets handtag innan leksaken lämnas över till ett barn.
- VARNING: Denna leksak blinkar och kan trigga igång epilepsi hos känsliga personer.
- Denna leksak innehåller batterier som inte är utbytbara.

**Styrning:** GO•UP DELUXEs styrning svarar intuitivt efter kroppens rörelse (se diagram B).

- När barnet lutar sig åt höger svänger GO•UP DELUXE till höger!
- När barnet lutar sig åt vänster svänger GO•UP DELUXE till vänster!
- För de yngsta barnen, på jämna ytor och i rak åkriktning, har GO•UP DELUXE ett styrningssystem som blockerar rörelser för bättre balans och snabbare inläring.
- Tryck på ovanstående knapp för låsning (se diagram C)
- Tryck på nedanstående röda knapp för frigöring (se diagram D)

**Under användning:**

- Stå på sparkcykeln, med en hand på varje handtag, tryck ifrån med en av dina fötter för att åka framåt. Var uppmärksam vid starten.
- Bromsa: Bromsen hittas på bakre delen. När nödvändigt, tryck ner bromsen för att sakta ner farten. Tryck ner bromsen gradvis för att förhindra sladdar eller tappad stabilitet.
- Skor måste användas och vi rekommenderar starkt att byxor och långärmade tröjor används för att undvika personskador om du faller.
- Förklara utförligt för barnet hur man låser sparkcykeln före varje användning.

**Skötsel/underhåll:**

Regelbundet underhåll är ett säkerhetskrav:

- **Hjullager:** Undvik att köra genom vatten, olja eller sand eftersom det kan skada hjullagrena.
- **Hjul:** Hjulen blir slitna med tiden och kan skadas om de används mycket på ojämna ytor. Det bakre hjulet, där bromsen befinner sig, påfrestas extra mycket efter flera timmars bromsande. Av säkerhetsskäl bör de kontrolleras regelbundet och bytas ut om nödvändigt.
- **Modifikationer:** Originalprodukterna får inte modifieras på något sätt förutom vid de underhållsrelaterade ändringar som nämns i dessa instruktioner.
- **Muttrar och axlar:** Dessa bör också kontrolleras regelbundet. De kan lossna efter ett tag och måste då dras åt. De kan bli slitna och kan inte längre dras åt. Vid dessa fall bör de bytas ut.
- **Rengöring:** Rengör sparkcykeln med en mjuk trasa och lite vatten.

**Ytterligare information**

För frågor och förfrågningar kontakta oss via: [contact@globber.com](mailto:contact@globber.com)

## WARRANTY

Tillverkaren garanterar att denna produkt är fri från fabrikationsfel under en period av 2 vuotta från inköpsdatum. Denna begränsade garanti omfattar inte normalt slitage, däck, rör eller vajrar eller någon skada, funktionsfel eller förlust orsakad av felaktig montering, skötsel eller förvaring.

Denna begränsade garanti upphör att gälla om produkten någonsin

- används för annat ändamål än rekreation eller transport;
- modifieras på något sätt;
- hyrs ut

Tillverkaren ansvarar inte för oförutsedda eller följdskador direkt eller indirekt hänförliga till användning av denna produkt.

Globber erbjuder ingen utökad garanti. Har du köpt en utökad garanti måste denna uppfyllas av den butik där den köpts.

För dina noteringar ska du spara ditt originalförsäljningskvitto tillsammans med dessa anvisningar samt anteckna produktnamn nedan.

.....

## Reservdelar

För att beställa reservdelar för denna produkt, gå in på vår webbsajt [globber.com](http://globber.com)

**Πληροφορίες προς φύλαξη****NF-EN-71**

Προειδοποίηση! Να χρησιμοποιείται με εξοπλισμό προστασίας. Να μην χρησιμοποιείται σε δημόσιο οδικό δίκτυο.

Μέγ. 20 κιλά: Έκδοση καθίσματος (Καρότσι, Καβάλημα)

Μέγ. 50 κιλά: Λειτουργία σαν πατινί

**Έκδοση καθίσματος:** Προειδοποίηση! Δεν πρέπει να χρησιμοποιείται από παιδιά άνω των 36 μηνών λόγω της περιορισμένης ισχύος του σκελετού στηρίγματος καθίσματος. Το κάθισμα μπορεί να χρησιμοποιείται μόνο με αυτό το προϊόν όταν ο μηχανισμός οδήγησης είναι εντελώς κλειδωμένος από τους γονείς χρησιμοποιώντας το κουμπί κλειδώματος που βρίσκεται στην άνω πλευρά της διάταξης μηχανισμού οδήγησης. Πατήστε κάτω το κουμπί κλειδώματος ώστε να κλειδώσετε τον μηχανισμό οδήγησης τροχών όταν πρέπει να τοποθετηθεί το κάθισμα.

Απομακρύνετε το σκούτερ και όλα τα εξαρτήματα από το κουτί. Αποθέστε όλα τα εξαρτήματα και διαβάστε τις οδηγίες συναρμολόγησης πριν τη χρήση. Φυλάξτε τη συσκευασία έως ότου ολοκληρωθεί ο συναρμολόγησης.

**Γενικές οδηγίες**

Αυτό το παιχνίδι πρέπει να συναρμολογείται από έναν υπεύθυνο ενήλικα. Πριν τη χρήση εξασφαλίστε ότι το παιχνίδι έχει συναρμολογηθεί σωστά. Απομακρύνετε όλα τα εξαρτήματα που δεν χρειάζονται για το παιχνίδι προτού δώσετε το παιχνίδι στο παιδί σας. Το παιχνίδι πρέπει να χρησιμοποιείται με προσοχή καθώς απαιτούνται ικανότητες προς αποφυγή πτώσεων ή συγκρούσεων που μπορεί να προκαλέσουν τραυματισμούς στο χρήστη ή τρίτους. Για χρήση με κατάλληλο προστατευτικό εξοπλισμό, συμπεριλαμβανομένου ενός κράνους, υποδημάτων, επαγκωνιδιών, προστασίας καρπών και επιγονατιδών. Διδάξτε στο παιδί να το χρησιμοποιεί με ασφάλεια και υπευθυνότητα.

**Οδηγίες:**

- Το σκούτερ μπορεί να είναι επικίνδυνο και μπορεί να προκαλέσει κυκλοφορικά ατυχήματα όταν χρησιμοποιείται σε δημόσιους δρόμους. Μην το χρησιμοποιείτε σε δημόσιους δρόμους. Είναι προτιμότερο να χρησιμοποιείται σε μια επίπεδη, καθαρή επιφάνεια,

χωρίς χαλίκια και γράσα. Αποφεύγετε σαμαράκια και σήτες αποχέτευσης που μπορεί να προκαλέσουν ατύχημα.

- Το σκούτερ δεν περιλαμβάνει προβολείς ή φώτα. Συνεπώς δεν είναι κατάλληλο για χρήση τη νύχτα ή σε περιόδους που η ορατότητα είναι περιορισμένη.
- Να χρησιμοποιείται πάντα υπό επίτηρηση ενήλικα.
- Μην επιτρέπεται να ανεβαίνουν στο σκούτερ παραπάνω του ενός παιδιού ταυτόχρονα.
- Μην το χρησιμοποιείτε σε ημέρες με υγρασία ή σε βρεγμένο έδαφος.

**Πριν και μετά τη χρήση:**

- Εξασφαλίστε ότι όλοι μηχανισμοί κλειδώματος είναι ασφαλώς κλειδωμένοι:
- Ελέγξτε το ύψος του συστήματος οδήγησης και εξασφαλίστε ότι τα περικόχλια είναι σφιγμένα και το τιμόνι και ο μπροστινός τροχός είναι κατακόρυφα.
- Το ελάχιστο ύψος της ράβδου T πρέπει να είναι κλειδωμένο στην καλύτερη θέση αλλάζοντας τον πείρο στην καλύτερη οπή (Δείτε το διάγραμμα «Α»).
- Ελέγξτε όλα τα στοιχεία σύνδεσης: το φρένο, το σύστημα γρήγορης αποδέσμευσης ράβδου τιμονιού και ο άξονας τροχού πρέπει να ρυθμιστούν σωστά και να μην έχουν ζημιές.
- Επίσης ελέγχετε τη φθορά ελαστικών.

**ΕΓΚΑΤΑΣΤΑΣΗ ΚΑΙ ΧΡΗΣΗ ΜΕ ΤΟ ΚΑΘΙΣΜΑ (Δείτε στη σελίδα 2)**

- Το GO-UP DELUXE συνοδεύεται από ένα ανθεκτικό πλαίσιο υποστηρίγματος καθίσματος για καλύτερη κατανομή φορτίου του παιδιού που κάθεται. Διατίθενται 3 διαφορετικά ύψη καθίσματος: 27 - 31 εκ.
- Για άνετη χρήση τα πόδια του παιδιού σας πρέπει να αγγίζουν άνετα το υποπόδιο και το έδαφος.
- Τοποθετήστε το υποπόδιο κάτω από τη ράβδο υποστηρίγματος καθίσματος στη σωστή κατεύθυνση (δείτε το διάγραμμα 1). Εξασφαλίστε ότι η σφαίρα ελατηρίου στα πλάγια «ασφαλίζει» στη σωστή θέση.

- Εισαγάγετε τη ράβδο υποστηρίγματος καθίσματος μέσα στον ενσωματωμένο σωλήνα μπροστά από το ντεκ πατινιού ανάμεσα στους δύο μπροστινούς τροχούς. Εξασφαλίστε ότι η σφαίρα ελατηρίου στα πλάγια «ασφαλίζει» στο κάτω μέρος της κολόνας, έτσι ώστε να συγκρατείται με ασφάλεια το πλαίσιο καθίσματος. (Δείτε το διάγραμμα 2-3)
- Προσαρτήστε το κάθισμα στη ράβδο υποστήριξης καθίσματος εισάγοντάς το από το άνω μέρος. Υπάρχει ένα σχετικό κανάλι οδήγησης. Οδηγήστε το εντελώς κάτω για να επιτύχετε το κατάλληλο ύψος καθίσματος με σήμανση 1/2/3, κατόπιν σφίξτε το κουμπί ώστε να το ασφαλίσετε καλά.
- Προειδοποίηση! Ασκίστε όλη τη δύναμή σας στο κάθισμα για να βεβαιωθείτε ότι η ράβδος υποστηρίγματος καθίσματος έχει ασφαλίσει στη σωστή θέση με ασφάλεια, πριν τη χρήση.

#### **Λειτουργία καβαλήματος**

- Εισαγάγετε το σωλήνα τιμονιού στην πίσω οπή του πλαισίου υποστηρίγματος καθίσματος. Ευθυγραμμίστε τα κουμπιά με ελατήριο με τις εγκοπές στο πλαίσιο υποστηρίγματος καθίσματος και ασφαλίστε (Εικόνα 4). Ελέγξτε δύο φορές και βεβαιωθείτε ότι το κουμπί με ελατήριο έχει εμπλακεί και ασφαλίσει σωστά.
- Προσαρμόστε το ύψος της λαβής σύμφωνα με την προτίμησή σας ως γονέας (υπάρχει η δυνατότητα 4 θέσεων, δείτε το διάγραμμα E). Ασκήστε το σφικτήρα γρήγορης αποδέσμευσης της λαβής ράβδου T κατά τη ρύθμιση. Σφίξτε το σφικτήρα γρήγορης αποδέσμευσης για να ασφαλίσετε τη λαβή ράβδου T μετά τη ρύθμιση.
- Η χειρολαβή γονέα μπορεί να χρησιμοποιείται για να συνοδεύει τα παιδιά κατά τη χρήση. Εγκαταστήστε το υποπόδιο (δείτε το διάγραμμα 1). Τα πόδια του παιδιού τοποθετούνται στο υποπόδιο και ο γονέας ωθεί χρησιμοποιώντας τη λαβή γονέα (ράβδος T).

#### **Λειτουργία καβαλήματος:**

- Απομακρύνετε το σωλήνα τιμονιού στην πίσω οπή του πλαισίου υποστηρίγματος καθίσματος..
- Το GO·UP DELUXE παρέχεται με ένα ρυθμιζόμενο κάθισμα το οποίο μπορεί να προσαρμοστεί στο ύψος του παιδιού (3 θέσεις).

Ξεβιδώστε το κουμπί και σύρετε επάνω/κάτω για να ρυθμίσετε το ύψος καθίσματος. Ευθυγραμμίστε το κάθισμα διαμέσου των οπών βίδας στο πλαίσιο υποστηρίγματος καθίσματος & σφίξτε ξανά το κουμπί.

- Προειδοποίηση! Πριν το καβάλημα, εξασφαλίστε ότι τα πόδια του παιδιού μπορούν να αγγίζουν ελεύθερα το έδαφος στη λειτουργία με κάθισμα..

**Οδήγηση:** Το παιδί ωθεί με τα πόδια του στο έδαφος ώστε να προχωρήσει, ενώ κάθεται στο κάθισμα. Στην αρχή απαιτείται προσοχή.

#### **Σημειώσεις:**

- Βεβαιώνετε πάντα ότι το πλαίσιο κυρίως σώματος έχει εισαχθεί με ασφάλεια στο ντεκ ωθώντας προς τα κάτω χωρίς να ανυψώνετε απαλά.
- Βεβαιώνετε πάντα ότι το κουμπί καθίσματος είναι ασφαλώς σφιγμένο.
- Για να απομακρύνετε το υποπόδιο αποδεσμεύστε πρώτα το πλαίσιο κυρίως σώματος από το ντεκ πιέζοντας το κουμπί PUSH στα πλάγια του ντεκ, κατόπιν πιέστε τη σφαίρα με ελατήριο στο πλαίσιο κυρίως σώματος για να αποδεσμεύσετε το υποπόδιο. (Εικόνα 5)
- Παρέχεται ένα κάλυμμα GLOBBER για την κάλυψη της οπής πίσω από το κάθισμα κατά τη χρήση για καβάλημα. Αυτό μπορεί να τοποθετηθεί επάνω στην κολόνα ράβδου T για αποθήκευση. (Εικόνα 6)
- Το υποπόδιο μπορεί να αποθηκευτεί στο πίσω μέρος του καθίσματος, απλά εισάγοντας το μέσα στην οπή πίσω από το κάθισμα. (Εικόνα 6)

**ΣΥΝΑΡΜΟΛΟΓΗΣΗ ΣΚΟΥΤΕΡ (Δείτε στη σελίδα 3-4)**

Εισαγάγετε τη στήλη μπάρας T μέσα στον ενσωματωμένο σωλήνα στο μπροστινό τμήμα της βάσης πατινιού ανάμεσα στους δύο μπροστινούς τροχούς. Εξασφαλίστε ότι οι δύο ελατρωτές σφαίρες κουμπιώνουν με «κλικ» και στις δύο πλευρές του κάτω μέρους στήλης για τη λειτουργία πατινιού. Για την αποδέσμευση της μπάρας T ή το δίπλωμα/ξεδίπλωμα του πατινιού, πατήστε επάνω στη βάση με το πόδι σας, πιέστε το κουμπί πίεσης στα πλάγια της βάσης και τραβήξτε πίσω τη στήλη μπάρας T σε μια γωνία 30 μοιρών. (Δείτε το διάγραμμα 7-12)

Το **GO·UP DELUXE LIGHTS** συνοδεύεται από μια μονάδα λυχνίας LED αισθητήρα κραδασμών απευθείας ενσωματωμένη στο τιμόνι του καθίσματος:

**Οι διαφορετικές λειτουργίες είναι:** (Εικόνα 14)

ON: Λυχνίες LED ενεργοποιημένες

OFF: Λυχνίες LED απενεργοποιημένες

**Ενεργοποίηση της μονάδας φωτός στο GO·UP DELUXE LIGHTS (Εικόνα 13-14)**

- Απομακρύνετε τη μονάδα από τη χειρολαβή του καθίσματος περιστρέφοντας την αριστερόστροφα.
- Χρησιμοποιώντας το κουμπί επιλέξτε τη λειτουργία της προτίμησής σας (OFF ή ON).
- Εισάγετε τη μονάδα πάλι στη χειρολαβή του καθίσματος και περιστρέψτε την δεξιόστροφα για να την ασφαλίσετε. Συστήνεται να ΑΠΕΝΕΡΓΟΠΟΙΕΙΤΕ τη μονάδα όταν δεν χρησιμοποιείται.

**Σημαντική ειδοποίηση για τη μονάδα DELUXE LIGHTS**

- Η μονάδα πρέπει να εισαχθεί στη χειρολαβή καθίσματος προτού δώσετε το παιχνίδι στο παιδί σας.
- ΠΡΟΕΙΔΟΠΟΙΗΣΗ: Αυτό το παιχνίδι παράγει λάμπες που ίσως προκαλέσουν επιληπτική κρίση σε άτομα με ευαισθησία.
- Αυτό το παιχνίδι περιέχει μπαταρίες που δεν αντικαθίστανται.

**Οδήγηση:** Η οδήγηση του GO·UP DELUXE αντιδράει διαισθητικά στην κίνηση του σώματος (Δείτε το διάγραμμα B).

- Όταν το παιδί γέρνει προς τα δεξιά, το GO·UP DELUXE στρίβει δεξιά!
- Όταν το παιδί γέρνει προς τα αριστερά, το GO·UP DELUXE στρίβει αριστερά!
- Για τα μικρότερα παιδιά σε επίπεδες επιφάνειες και ίσιες γραμμές το GO·UP DELUXE έχει ένα σύστημα μπλοκαρίσματος οδήγησης για καλύτερη ισορροπία και για να εξασφαλιστεί ευκολότερη εκμάθησή.
- Για την ασφάλιση, πατήστε το κουμπί από πάνω (Δείτε το διάγραμμα C)
- Για την απασφάλιση, πατήστε το κόκκινο κουμπί από κάτω (Δείτε το διάγραμμα D)

### **Κατά τη διάρκεια της χρήσης:**

- Ενώ στέκεστε στο σκούτερ, με κάθε χέρι σε κάθε λαβή, σπρώξτε με το ένα από τα πόδια σας για να μετακινηθείτε προς τα εμπρός. Να είστε προσεκτικοί στην αρχή.
- Φρενάρισμα: το ένα φρένο βρίσκεται στο πίσω μέρος, εφόσον απαιτείται πατήστε το κάτω για να επιβραδύνετε. Πατήστε κάτω βαθμιαία ώστε να εμποδίσετε πλαγιολίσθηση ή απώλεια της σταθερότητας.
- Τα υποδήματα είναι υποχρεωτικά και συστήνουμε να φοράτε οπωσδήποτε παντελόνι και μακρυμάνικη μπλούζα προς αποφυγή τραυματισμού σε περίπτωση πτώσης.
- Εξηγήστε στο παιδί με σαφήνεια πώς θα ασφαλίσει το σκούτερ πριν από οποιαδήποτε χρήση.

### **Φροντίδα/Συντήρηση:**

- Η τακτική συντήρηση είναι δέσμευση για την ασφάλεια:
- Ρουλεμάν ρόδας: αποφεύγετε να περνάτε μέσα από νερό, λάδια ή άμμο καθώς έτσι μπορεί να προκληθεί ζημιά στα ρουλεμάν ρόδας.
  - Τροχοί: οι τροχοί φθείρονται με την πάροδο του χρόνου και μπορεί να προκληθεί ζημιά εάν χρησιμοποιούνται υπερβολικά σε ανώμαλες επιφάνειες. Ο πίσω τροχός στον οποίο εφαρμόζεται το φρένο επηρεάζεται ιδιαίτερα μετά από αρκετές ώρες φρεναρίσματος. Για λόγους ασφάλειας οι τροχοί πρέπει να ελέγχονται τακτικά και εάν χρειάζεται να αντικαθίστανται.
  - Τροποποιήσεις: το γνήσιο προϊόν δεν πρέπει σε καμία περίπτωση να τροποποιείται παρά μόνο για αλλαγές που σχετίζονται με τη συντήρηση και που αναφέρονται σε αυτές τις οδηγίες.
  - Παξιμάρια και άξονες: αυτά πρέπει επίσης να ελέγχονται τακτικά. Μπορεί να λασκάρουν μετά από λίγο οπότε και θα πρέπει να σφίγγονται. Μπορεί να φθαρούν και να μην σφίγγουν σωστά, οπότε και θα πρέπει να αντικατασταθούν.
  - Καθαρισμός: Καθαρίζετε το σκούτερ με ένα μαλακό πανί και λίγο νερό.

### **Πρόσθετες πληροφορίες**

Για ερωτήσεις και πληροφορίες, επικοινωνήστε μαζί μας στη διεύθυνση: [contact@globber.com](mailto:contact@globber.com)

### **ΕΓΓΥΗΣΗ**

Ο κατασκευαστής παρέχει εγγύηση για αυτό το προϊόν ότι δεν έχει κατασκευαστικά ελαττώματα για περίοδο 2 χρόνια από την ημερομηνία αγοράς. Αυτή η περιορισμένη εγγύηση δεν καλύπτει τη φυσιολογική φθορά των ελαστικών, του σωλήνα ή των καλωδίων, ή οποιαδήποτε ζημιά, βλάβη ή απώλεια προκληθεί από ακατάλληλη συναρμολόγηση, συντήρηση ή αποθήκευση.

Η παρούσα Περιορισμένη Εγγύηση θα ακυρωθεί αν ποτέ το προϊόν

- χρησιμοποιηθεί κατά σκοπό διαφορετικό από αναψυχή ή μεταφορά
- τροποποιηθεί με οποιονδήποτε τρόπο
- νοικιαστεί

Ο κατασκευαστής δεν ευθύνεται για τυχαίες ή επακόλουθες απώλειες ή ζημιές που οφείλονται άμεσα ή έμμεσα στη χρήση αυτού του προϊόντος.

Η Globber δεν προσφέρει εκτεταμένη εγγύηση. Αν έχετε αγοράσει εκτεταμένη εγγύηση, θα πρέπει να τηρηθεί από το κατάστημα στο οποίο αγοράστηκε το προϊόν.

Φυλάξτε στα αρχεία σας την αρχική απόδειξη αγοράς μαζί με αυτό το χειριρίδιο, και γράψτε τον παρακάτω όνομα προϊόντος.

### **Ανταλλακτικά**

Για παραγγελία ανταλλακτικών για το συγκεκριμένο προϊόν, παρακαλούμε επισκεφθείτε τον ιστότοπό μας [globber.com](http://globber.com)

### **Информация, която трябва да се запази NF-EN-71**

Внимание! При употреба следва да се носят предпазни средства. Да не се използват по платното за движение на превозни средства.  
20 кг макс.: Модификация на седалката (Детска количка, за езда)  
50 кг макс.: Режим скутер

**Модификация на седалката:** Предупреждение! Да не се използва от деца над 36 месеца поради ограничената якост на рамата на конзолата на седалката. Седалката може да бъде използвана с продукта само, когато е напълно застопорена от възрастен със застопоряващия бутон от горната страна на кормилото. Натиснете застопоряващия бутон, за да застопорите управлението на колелата, когато трябва да бъде монтирана седалката. Извадете скутера и всички части от кутията. Разгледайте всички части и прочетете инструкцията за сглобяване преди употреба. Запазете опаковката, докато сглобяването завърши.

#### **Общи инструкции**

Тази играчка трябва да бъде сглобена от отговорно възрастно лице.

Преди употреба се уверете, че играчката е сглобена правилно.

Отстранете всички части, които не са необходими за игра, преди да дадете играчката на своето дете. Играчката трябва да бъде използвана внимателно, тъй като са необходими умения за избягване на падане или сблъсък водещи до нараняване на потребителя или трети страни.

Да се използва с подходяща предпазна екипировка, включително каска, налакътници, протектори за китки и наколени. Научете детето как да я използва безопасно и отговорно.

#### **Указания:**

- Скутерът може да бъде опасен и може да причини пътни инциденти, ако се използва по обществени пътища. Не използвайте по обществени пътища. Най-добре е, когато се използва върху равна, чиста повърхност без чакъл и масла. Избягвайте неравности и отводнителни решетки, които могат да предизвикат инцидент.

- Скутерът не включва каквито и да е фарове или светлини. Поради тази причина не е подходящ за употреба през нощта или по време на периоди, когато видимостта е ограничена.
- Винаги да се използва под надзора на възрастен.
- Да не се допуска повече от едно дете да язди скутера едновременно.
- Не използвайте във влажни дни или върху влажна основа.

#### **Преди и след употреба:**

- Уверете се, че всички застопоряващи механизми са сигурно застопорени:
- Проверете височината на кормилната система и се уверете, че гайките са затегнати и че кормилото и предното колело са перпендикулярни.
- Минималната височина на Т-образното кормило трябва да бъде застопорена в най-ниска позиция с поставяне на шифта в най-долния отвор (виж схема «А»).
- Проверете всички свързващи елементи: спирачката, системата за бързо освобождаване на кормилната колона и осите на колелата трябва да са правилно настроени и не трябва да са повредени.
- Също така проверете износването на гумите.

#### **ИНСТАЛИРАНЕ И УПОТРЕБА НА СЕДАЛКАТА ЗА УПОТРЕБА (Виж страница 2)**

- GO-UP DELUXE се доставя със здрава опорна рама на седалката за по-добро разпределение на телото на седналото дете. На разположение са 3 различни височини на седалката: 27 - 31 см.
- За удобно каране краката на вашето дете трябва лесно да докосват поставката за краката и земята.
- Поставете поставката за краката под опорния профил на седалката в правилната (виж схема 1). Уверете се, че сачмата е пружина отстрани „шраква“ на място.
- Въжните опорния профил на седалката в интегрираната тръба от предната страна на платформата на тротинетката между двете предни колела. Уверете се, че сачмата с пружина отстрани



в долната част на колоната „шраква“ на място за сигурно задържане на рамата на седалката. (Виж схема 2-3)

- Закрепете седалката към опорния профил на седалката като я плъзнете в прореза отгоре, можете да намерите направляваща релса. Преминете целия път до долу, за да получите подходяща височина на седалката с гравирано 1/2/3, след това затегнете бутона, за да се уверите, че тя е сигурно фиксирана.
- Предупреждение! Упражнете всичката си сила върху седалката, за да проверите дали опорният профил на седалката е фиксиран на място, преди да карате.

#### Режим на каране:

- Вмъкнете кормилната тръба в задния отвор на опорната рама на седалката. Подравнете натоварените с пружини бутони с прорезите в опорната рама на седалката и ги фиксирайте (фигура 4). Проверете два пъти дали натовареният с пружина бутон е зацелен и фиксиран правилно.
- Регулирайте височината на кормилото според предпочитанията на родителя (възможни са 4 позиции, виж схема Е). Разхлабете скобата за бързо освобождаване на Т-образното кормило, когато регулирате. Затегнете скобата за бързо освобождаване, за да затегнете Т-образното кормило след регулиране.
- Родителското кормило може да се използва за придружаване на децата по време на употреба. Инсталирайте поставката за краката (виж схема 1). Поставете краката на детето върху поставката за краката, след което възрастният бута като използва родителското кормило (Т-образен профил).

#### Режим на пешеходна езда:

- Отстранете кормилната тръба от задния отвор на опорната рама на седалката.
- GO-UP DELUXE е снабден с регулируема седалка, която може да се адаптира към телото на детето (3 позиции). Отвинтете бутона и плъзнете нагоре/надолу, за да регулирате височината на седалката. Подравнете седалката през отворите за винтове в опорната рама на седалката и затегнете отново бутона.
- Предупреждение! Уверете се, че краката на детето не докосват земята свободно в режим на седане преди езда.

**Управление:** Детето бута с крака си на земята за придвижване, докато седи на седалката. То трябва да внимава при стартирането.

#### Забележки:

- Винаги проверявайте дали рамата на тялото е вмъкната в платформата като натискате надолу без да вдигате свободно.
- Винаги проверявайте дали бутонът на седалката е сигурно затегнат.
- За отстраняване на поставката за краката първо освободете рамата на тялото от платформата като натиснете бутона PUSH от страни на платформата, след това натиснете сачмата с пружина на рамата на тялото, за да освободите поставката за краката. (Фигура 5)
- Осигурена е капачка GLOBBER за покриване на отвора зад седалката по време на режим на езда. Тя може да бъде монтирана върху Т-образната колона за съхранение. (Фигура 6)
- Поставката за краката може да бъде съхранена върху задната страна на седалката, просто я вмъкнете в отвора зад седалката. (Фигура 6)

#### СГЛОБЯВАНЕ НА СКУТЕРА (виж страница 3-4)

Вкарайте колоната от Т-профил във вградената тръба в предната част на платформата на скутера между двете предни колела. Уверете се, че двете пружинни сфери от всяка страна на дъното на колоната "шракват" на място за работата на скутера. За освобождаване на Т-профила или сънетете/разгънете скутера, стъпете върху платформата с крак, натиснете бутона от страни на платформата и издрпайте Т-профила на колоната назад под ъгъл от 30 градуса. (Виж схема 7-12)

**GO-UP DELUXE LIGHTS** доставя се със сензор за вибрации LED светлинен модул директно интегриран в ръкохватката на седалката:

**Различните режими са:** (Фигура 14)

ON (ВКЛ.): LED светлините са активирани

OFF (ИЗКЛ.): LED светлините са деактивирани

**Активиране на светещия модул на GO•UP DELUXE LIGHTS**

(Фигура 13-14)

- Демонтирайте модула от ръкохватката на седалката като го завъртите обратно на часовниковата стрелка.
- С бутона изберете своя предпочитан режим (ИЗКЛ или ВКЛ).
- Вмъкнете модула обратно в ръкохватката на седалката и го завъртете по часовниковата стрелка, за да го фиксирате. Препоръчва се да превключвате модула на ИЗКЛ, когато не го използвате.

**Важна забележка за DELUXE LIGHTS MODULE**

- Модулът трябва да бъде вмъкнат в ръкохватката на седалката, преди да дадете играчката на своето дете.
- ПРЕДУПРЕЖДЕНИЕ: Тази играчка произвежда мигане, което може да задейства епилепсия при чувствителни хора.
- Тази играчка съдържа батерии, които не могат да се заменят.

**Управление:** Управлението на GO•UP DELUXE се извършва интуитивно спрямо движението на тялото (виж схема В).

- Когато детето се наклони надясно, GO•UP DELUXE завива надясно!
- Когато детето се наклони наляво, GO•UP DELUXE завива наляво! За най-малките деца на равни повърхности и по прави линии GO•UP DELUXE има система за блокиране на кормилото за по-добър баланс и за по-лесно обучение.
- За да застопорите, натиснете бутон отгоре (виж схема С)
- За да освободите, натиснете червения бутон отдолу (виж схема D)

**По време на употреба:**

- Докато стоите върху скутера, с една ръка върху всяка ръкохватка, бутайте с единия от краката си, за да се придвижвате напред. Продължете с повишено внимание в началото.
- Спиране: спирачката е разположена в задната част, при необходимост, натиснете я надолу, за да намалите. Натискайте постепенно надолу, за да предотвратите поднасяне или загуба на стабилност.
- Обувките са задължителни и ние силно препоръчваме носенето на панталони и ризи с дълги ръкави, за да избегнете нараняване в случай, че паднете.
- Обяснете на детето ясно как да застопорява скутера преди всяка употреба.

**Полагане на грижи / поддръжка:**

Редовната поддръжка е ангажимент по безопасността:

- **Лагери на колелата:** избягвайте да преминавате през вода, масло или пясък, като това може да повреди лагерите на колелото.
- **Колела:** колелата се износват с времето и могат да бъдат повредени при прекомерна употреба върху груби повърхности. Задното колело, върху което се прилага спирачката е особено засегнато след няколко часа спиране. В интерес на безопасността, те трябва да се проверяват редовно и да се подменят ако е необходимо.
- **Модификации:** оригиналният продукт трябва по никакъв начин да не се модифицира с изключение за свързани с поддръжката подмени, споменати в тези инструкции.
- **Гайки и оси:** те също трябва да се проверяват редовно. Могат да се разхлабят след известно време и в такъв случай трябва да се затягат. Могат да се износват и да не се затягат правилно, в такъв случай трябва да се подменят.
- Почистване: Почиствайте скутера с мека кърпа и малко вода.

### **опълнителна информация**

За въпроси и запитвания моля свържете се с нас на:  
contact@globber.com

### **ГАРАНЦИЯ**

Производителят гарантира, че този продукт е без производствени дефекти за период от 2 години от датата на закупуване. Тази ограничена гаранция не покрива нормалното износване на гуми, тръби или кабели, или каквато и да е повреда, неизправност или загуба в резултат на неправилно сглобяване, поддръжка или съхранение.

Тази ограничена гаранция ще бъде невалидна, ако продуктът е някога

- използван по начин различен от за развлечение или транспортиране;
- модифициран по какъвто и да е начин;
- даван под наем

Производителят не носи отговорност за случайни или последващи загуби или щети, причинени пряко или косвено с употребата на този продукт.

Globber не предлага удължена гаранция. Ако сте закупили удължена гаранция, тя трябва да бъде покрита от магазина, от който е закупена.

За вашия архив, запазете оригиналната си касова бележка с това ръководство и запишете долу име на продукта.

.....

### **Резервни части**

За поръчване на резервни части за този продукт, моля посетете нашия уебсайт [globber.com](http://globber.com)

## Důležité informace

### NF-EN-71

Upozornění! Je třeba používat ochranné prostředky. Nepoužívat v silničním provozu.

20 kg max.: Verze sedadla (posunovací, koloběžka)

50 kg max.: Režim koloběžky

**Verze sedadla:** Varování! Není určeno pro děti starší než 36 měsíců vzhledem na omezenou pevnost konzolového rámu sedadla.

Sedadlo se smí používat s tímto výrobkem, pouze když je řízení úplně zablokováno rodiči pomocí aretačního tlačítka umístěného na horní straně sestavy řízení. Zmáčkněte aretační tlačítko pro zablokování řízení kol, když se namontujete sedadlo.

Vyjměte koloběžku a všechny díly z obalu. Rozložte si před sebe všechny díly a před použitím si přečtěte návod na montáž. Ponechte si obal až do skončení montáže.

### Obecné pokyny

Táto hračka musí být sestavena dospělou osobou. Před použitím se ujistěte, že hračka byla správně sestavená. Odstraňte všechny díly, které nejsou nezbytné pro hru, ještě předtím, než hračku odevzdáte vašemu dítěti. Hračka se musí používat opatrně, protože si vyžaduje jistou zručnost pro zabránění pádu nebo kolizi s jinými osobami. Používejte s vhodným ochranným vybavením včetně helmy, bot, chráničů loktů, zápěstí a kolen. Naučte dítě bezpečně a zodpovědně používat hračku.

### Pokyny:

- Koloběžka může být nebezpečná a může způsobit dopravní nehodu při použití na veřejných komunikacích. Nepoužívejte na veřejných komunikacích. Nejlepší zážitek získáte při použití na rovném a suchém povrchu bez šterku a mastnoty. Vyhýbejte se hrbolům a kanalizačním poklopům, které by mohly způsobit nehodu.
- Koloběžka nemá žádná světla nebo odrazky. Proto není vhodná k použití v noci nebo během období, kdy je viditelnost snižovaná.
- Vždy používejte pouze pod dohledem dospělé osoby.
- Nedovolte, aby koloběžku používalo současně víc než jedno dítě.
- Nepoužívejte za mokrych dnů nebo na mokřem podkladu.

### Před a po použití:

- Ujistěte se, že všechny zajišťovací mechanismy jsou bezpečně uzamčeny:
- Zkontrolujte výšku řízení, ujistěte se, že matice jsou dotaženy a že řídítka a přední kolo jsou kolmo.
- Minimální výška řídítek musí být uzamčena v nejnižší poloze zapadnutím kuličky do nejnižšího otvoru (viz nákres „A“).
- Zkontrolujte všechny spojovací prvky: brzda, uvolnění sloupku řízení a nápravy musí být správně nastaveny a nesmí být poškozeny.
- Zkontrolujte rovněž opotřebování kol.

### INSTALACE A POUŽITÍ SEDADLA (viz strana 2)

- GO•UP DELUXE přichází s robustním opěrným rámem sedadla pro lepší rozložení zatížení sedícího dítěte. K dispozici jsou 3 různé výšky sedadel: 27 - 31 cm.  
Pro pohodlnou jízdu se nohy vašeho dítěte mají zlehka dotýkat opěrky nohou a země.
- Umístěte opěrku nohou pod opěrnou tyč sedadla ve správném směru (viz obrázek 1). Ujistěte se, že pružinová kulička na boku „zaklapne“ na místo.
- Vložte opěrku sedadla do integrované trubky na přední straně desky koloběžky mezi dvěma předními koly. Ujistěte se, že pružinová kulička na boku ve spodní části sloupku „zaklapne“ na místo, aby bezpečně přidržovala rám sedadla. (Viz obrázek 2-3)
- Připevněte sedadlo k opěrné tyči sedadla zasunutím shora, můžete najít vodicí drážku. Podle vyryté značky 1/2/3 jděte celou cestu dolů, abyste dosáhli vhodné výšky sedadla, poté utáhněte knoflík, abyste se ujistili, že je bezpečně upevněn.
- Varování! Zatlačte veškerou svou silou na sedadlo a před jízdou zkontrolujte, zda je opěrka sedadla bezpečně zajištěna na místě.

#### Režim jízdy:

- Vložte trubku řídítek do zadního otvoru nosného rámu sedadla. Zarovnejte tlačítka s pružinou se zářezy v rámu sedadla a zajistěte (obrázek 4). Dvakrát zkontrolujte, zda je pružinové tlačítko správně zapojeno a zajištěno.
- Upravte výšku rukojeti podle preferencí rodiče (jsou možné 4 polohy, viz obrázek E). Při seřizování uvolněte rychloupínací svorku řídítek. Po nastavení utáhněte rychloupínací svorku a zajistěte rukojeť řídítek.
- Rodičovská řídítká lze použít k doprovodu dětí během používání. Namontujte opěrku nohou (viz obrázek 1). Umístěte nohy dítěte na opěrku nohou a dospělá osoba bude tlačít dítě pomocí rodičovské rukojeti (řídítká).

#### Režim pro pěší kolo:

- Odstraňte trubku řídítek v zadním otvoru nosného rámu sedadla.
- GO-UP DELUXE je vybaven nastavitelným sedadlem, které lze přizpůsobit výšce dítěte (3 polohy). Odšroubujte knoflík a posunutím nahoru / dolů upravte výšku sedadla. Zarovnejte sedadlo skrz otvory pro šrouby v nosném rámu sedadla a utáhněte knoflík.
- Varování! Před jízdou se ujistěte, že se dětské nohy mohou v sedu volně dotýkat země.

**Řízení:** Dítě se odráží nohama od země, aby postupovalo, zatímco sedí na sedadle. Nejprve musí postupovat opatrně.

#### Poznámky:

- Vždy zkontrolujte, zda je rám těla bezpečně zasunut do desky zatlačením dolů, aniž by se volně zvedal.
- Vždy zkontrolujte, zda je knoflík sedadla pevně utažený.
- Chcete-li opěrku nohou vyjmout, nejprve uvolněte rám těla z desky stisknutím tlačítka PUSH na boku desky, poté stiskněte pružnou kuličku na rámu těla a opěrku nohou uvolněte. (Obrázek 5)
- V režimu Ride-On se používá kryt GLOBBER, který zakrývá otvor za sedadlem. Ten lze namontovat na sloupek řídítek pro uložení. (Obrázek 6)
- Opěrku nohou lze uložit do zadní části sedadla, jednoduše ji zasuňte do otvoru za sedadlem. (Obrázek 6)

#### MONTÁŽ KOLOBĚŽKY (viz strana 3-4)

Vložte sloupek řídítek do integrované trubky na přední straně koloběžky mezi dvěma předními koly. Ujistěte se, že dvě odpružené kuličky na obou stranách spodní části sloupku „zaklapnou“ na svoje místo pro režim koloběžky. Chcete-li uvolnit řídítká nebo sklopit/rozbalit koloběžku, postavte se na desku s nohou, stiskněte tlačítko na boku desky a vysuňte sloupek řídítek dozadu v úhlu 30 stupňů. (Viz obrázek 7-12)

**GO-UP DELUXE LIGHTS** dodává se se světelným LED modulem se snímačem vibrací integrovaným přímo do řídítek sedačky:

**K dispozici jsou tyto režimy:** (Obrázek 14)

ON (ZAP): Zapnutá LED světla

OFF (VYP): Vypnutá LED světla

### **Aktivace světelného modulu v režimu GO•UP DELUXE LIGHTS** (Obrázek 13-14)

- Vyměňte modul z řídiček sedadla otáčením proti směru hodinových ručiček.
  - Pomocí tlačítka vyberte preferovaný režim (OFF nebo ON).
  - Vložte modul zpět do řídiček sedadla a otočte jej ve směru hodinových ručiček, abyste jej zajistili.
- Doporučujeme modul vypnout, když jej nepoužíváte.

### **Důležité upozornění pro modul DELUXE LIGHTS**

- Modul musí být vložen do řídiček sedadla před tím, než dáte hračku vašemu dítěti.
- VAROVÁNÍ: Tato hračka vytváří záblesky, které mohou u senzibilizovaných jedinců vyvolat epilepsii.
- Tato hračka obsahuje baterie, které nelze vyměnit.

**Řízení:** Řízení GO•UP DELUXE reaguje intuitivně na pohyb těla (viz obrázek B).

- Když se dítě nakloní napravo, GO•UP DELUXE odbočuje vpravo!
- Když se dítě nakloní nalevo, GO•UP DELUXE odbočuje vlevo!
- GO•UP DELUXE má blokovací systém řízení pro lepší rovnováhu a snadnější učení pro nejmenší děti na rovném povrchu a v přímém směru.
- Chcete-li ho zablokovat, stiskněte tlačítko směrem nahoru (viz obrázek C)
- Chcete-li ho odblokovat, stiskněte červené tlačítko dolů (viz obrázek D)

### **Během používání:**

- Stojíc na koloběžce s rukami na rukojetích se odrazte jednou nohou vpřed. Postupujte opatrně na začátku.
- Brzdění: brzda se nachází v zadní části. V případě potřeby na ni zatlačte a zpomalte. Tlačte dolů postupně, aby nedošlo ke smyku nebo ztrátě stability.
- Boty jsou povinné a důrazně doporučujeme nosit kalhoty a dlouhý rukáv, aby se zabránilo zranění, pokud spadnete.
- Před každým použitím jasně vysvětlete dítěti, jak zamknout koloběžku.

### Péče a údržba

Pravidelná údržba je bezpečnostní závazek:

- **Ložiska kol:** Nejezděte přes vodu, olej nebo písek, protože se můžou poškodit ložiska kol.
- **Kola:** kola se postupně obrušují a můžou se poškodit, když se používají na příliš hrubém povrchu. Zadní kolo, na kterém se používá brzda, je zvlášť namáhané po několika hodinách brždění. V zájmu bezpečnosti je potřebná jejich pravidelná kontrola a výměna, bude-li to nutné.
- **Úpravy:** původní výrobek nesmí být v žádném případě upravován, kromě změn v důsledku údržby, která je uvedena v tomto návodu.
- **Maticе a nápravy:** vyžaduje se taky pravidelná kontrola. Po čase se můžou uvolnit a v takovém případě se musí utáhnout. Po čase se můžou opotřebovat a mít sníženou pevnost a v takovém případě je nutná jejich výměna.
- **Čištění:** Čistěte koloběžku s měkkým hadříkem a malým množstvím vody.

### Doplňující informace

V případě dotazů nás prosím kontaktujte na adrese:  
contact@globber.com

### ZÁRUKA

Výrobce garantuje, že je tento produkt bez výrobních vad, a to po dobu 2 roky od data nákupu. Tato omezená záruka se nevztahuje na běžné opotřebení, pneumatiky, duše nebo dráty a kabely, ani na jakékoliv poškození, selhání nebo ztráty způsobené nesprávnou montáží, údržbou nebo skladováním. Tato omezená záruka zaniká a v případě, že byl výrobek

- používán k jiným účelům než k rekreaci a přepravě;
- jakkoli upravován;
- pronajímán

Výrobce neručí za náhodné nebo následné ztráty či škody, přímo nebo nepřímou související s používáním tohoto produktu.

Globber nenabízí prodlouženou záruku. Pokud jste si zajistili prodlouženou záruku, poskytujeme Vám ji výhradně obchod, kde jste tento produkt koupili.

Pro vlastní potřebu si uchovejte originální účtenku spolu s tímto návodem. Zde si zapište jméno výrobku.

---

### Náhradní díly

Náhradní díly na tento výrobek si lze objednat na naší webové stránce [globber.com](http://globber.com)

## Informații de păstrat NF-EN-71

Avertisment! A se utiliza cu echipament de protecție. A nu se utiliza în trafic.

Max. 20 kg: Versiunea cu șa (Scaun de împins, bicicletă)

Max. 50 kg: Modul Trotinetă

**Versiunea cu șa:** Avertizare! A nu se utiliza de către copii cu vârsta peste 36 luni, din cauza rezistenței limitate a cadrului de suport a șei. Șaua poate fi utilizată numai cu acest produs atunci când mecanismul de direcție este complet blocat de către părinti folosind butonul de blocare situat la partea superioară a ansamblului de direcție. Apăsăți pe butonul de blocare pentru a bloca direcția roților, atunci când urmează să se monteze șaua.

Scoateți trotinetă și toate piesele din cutie. Pregătiți toate piesele și citiți instrucțiunile de asamblare înainte de utilizare. Păstrați ambalajul până când se termină asamblarea.

### Instrucțiuni generale

Această jucărie trebuie asamblată de un adult responsabil. Înainte de utilizare, asigurați-vă că jucăria a fost asamblată corect. Scoateți toate componentele care nu sunt necesare la joacă, înainte de a oferi jucăria copilului dumneavoastră. Jucăria trebuie utilizată cu atenție, întrucât este necesară îndemânare pentru evitarea căderilor sau coliziunilor care pot provoca vătămarea utilizatorului sau a terților. A se utiliza cu echipament de protecție adecvat, inclusiv căscă, pantofi, cotiere, genunchiere și aparatori ale încheieturilor mâinilor. Învățați copilul cum să o folosească în condiții de siguranță și în mod responsabil.

### Instrucțiuni:

- Trotineta poate fi periculoasă și poate provoca accidente de circulație atunci când este utilizată pe drumurile publice. Nu o utilizați pe drumurile publice. Se utilizează cel mai bine pe o suprafață plană, uscată, lipsită de pietriș și vaselină. Evitați denivelările și grătarele de canalizare care pot provoca un accident.
- Trotineta nu are faruri sau lumini. Prin urmare, nu este adecvată pentru utilizare pe timpul nopții sau în perioadele când vizibilitatea este limitată.

- Se utilizează întotdeauna sub supravegherea unui adult.
- Nu permiteți ca mai mult de un copil să utilizeze acest produs în același timp.
- A nu se utiliza în zile ploioase sau pe teren ud.

### Înainte și după utilizare:

- Asigurați-vă că toate mecanismele de blocare sunt blocate în siguranță:
- Verificați înălțimea sistemului de direcție și asigurați-vă că piulițele sunt strânse, iar ghidonul și roata din față sunt perpendiculare.
- Înălțimea minimă a ghidonului trebuie să se blocheze în poziția cea mai joasă prin schimbarea tije la cea mai joasă gaură (Vezi schema A).
- Verificați toate elementele de îmbinare: frâna, sistemul de eliberare rapidă a coloanei de direcție și axele roților trebuie să fie reglate corect și trebuie să nu fie deteriorate.
- De asemenea, verificați uzura roților.

### INSTALAREA ȘI UTILIZAREA SCAUNULUI PENTRU UTILIZARE (A se vedea pagina 2)

- GO UP DELUXE vine cu un cadru robust de susținere a scaunului pentru a distribui mai bine sarcina copilului așezat. Sunt disponibile 3 înălțimi diferite ale scaunului: 27 - 31 cm. Pentru o plimbare confortabilă, picioarele copilului dvs. ar trebui să atingă ușor suportul pentru picioare și pământul.
- Puneți suportul pentru picioare sub bara de susținere a scaunului în direcția corectă (a se vedea diagrama 1). Asigurați-vă că mingea arc din lateral „face clic” în poziție.
- Introduceți bara de susținere a scaunului în tubul integrat din fața punții trotinetei între cele două roți față. Asigurați-vă că arcul bilă de pe laterala din partea inferioară a coloanei „face clic” în poziție pentru a ține în siguranță cadrul scaunului. (a se vedea diagrama 2-3)
- Atașați scaunul la bara de susținere a scaunului prin introducerea în partea superioară, se poate găsi o pistă de ghidare. Mergeți până la capăt pentru a obține înălțimea adecvată a scaunului gravată



cu 1/2/3 , apoi strângeți butonul pentru a vă asigura că este fixat în siguranță.

- **Avertisment!** Exersați-vă toată forța pe scaun pentru a verifica dacă bara de susținere a scaunului este blocată în locul de siguranță înainte de a folosi trotineta.

#### **Moduri de condus:**

- Introduceți tubul ghidonului în gaura din spate a cadrului de sprijin al scaunului. Aliniați butoanele încărcate cu arc cu creștăturile din cadrul suportului scaunului și blocați (Figura 4). Verificați dacă butonul încărcat cu arc este fixat și blocat corect.
- Reglați înălțimea mânerului la preferințele părintelui (sunt posibile 4 poziții, a se vedea diagrama E). Slăbiți clema de eliberare rapidă a mânerului barei T când reglați. Strângeți clema de eliberare rapidă pentru a fixa mânerul barei T după reglare.
- Ghidonul părintelui poate fi folosit pentru a însoți copiii în timpul utilizării. Montați suportul pentru picioare (a se vedea diagrama 1). Plasați picioarele copilului pe suportul pentru picioare și adultul împinge folosind mânerul părintelui (bara T).

#### **Mod de mers cu bicicleta:**

- Scoateți tubul ghidonului din gaura din spate a cadrului de susținere a scaunului.
- GO UP DELUXE este prevăzut cu un scaun reglabil care poate fi adaptat la înălțimea copilului (3 poziții). Deșurubați butonul și glesați în sus/în jos pentru a regla înălțimea scaunului. Aliniați scaunul la orificiile șuruburilor din cadrul suportului scaunului și strângeți butonul.
- **Avertisment!** Asigurați-vă că picioarele copiilor pot atinge solul liber în modul scaunului înainte de folosire.

**Diracția:** Copilul împinge cu picioarele pe sol pentru a avansa, în timp ce copilul stă pe scaun. Trebuie să fie prudent la început.

#### **Note:**

- Verificați întotdeauna cadrul corpului este introdus în siguranță în punte, împingând în jos, fără a se ridica în mod liber.
- Verificați întotdeauna ca butonul scaunului să fie strâns.

- Pentru a îndepărta suportul pentru picioare, prima dată eliberați cadrul corpului de pe punte apăsând butonul PUSH de pe partea laterală a punții, apoi apăsați bila arc de pe cadrul corpului pentru a elibera suportul pentru picioare. (Figura 5)
- Un capac GLOBBER este prevăzut pentru a acoperi gaura din spatele scaunului, în modul Ride-On. Acesta poate fi montat pe coloana barei T pentru depozitare. (Figura 6)
- Suportul pentru picioare poate fi depozitat pe spatele scaunului, introduceți-l pur și simplu pe acesta în orificiul din spatele scaunului. (Figura 6)

#### **ASAMBLAREA TROTINETEI (Vezi pagina 3-4)**

Introduceți ghidonul T în tubul integrat din partea frontală a punții trotinetei între cele două roți din față. Asigurați-vă că cele două arcuri cu bile de pe fiecare parte inferioară a ghidonului fac "clac" la fixare în poziție pentru modul trotinetă. Pentru a elibera ghidonul T sau pentru a plia/desfășura trotineta, pașiți pe punte cu piciorul, apăsați butonul de pe partea laterală a platformei și trageți ghidonul T înapoi la un unghi de 30 de grade. (a se vedea diagrama 7-12)

**GO-UP DELUXE LIGHTS** vine cu un modul cu LED și senzor de vibrații integrat direct în suportul ghidonului:

**Diferitele moduri sunt:** (Figura 14)

PORNIT: LED-uri activate

OPRIT: LED-uri dezactivate

### Activați modulul lumină pe GO•UP DELUXE LIGHTS

(Figura 13-14)

- Scoateți modulul din bara pentru împins scaunul rotindu-l în sens invers acelor de ceasornic.
- Utilizând butonul, alegeți modul preferat (OFF sau ON).
- Introduceți modulul înapoi în bara pentru împins scaunul și rotiți-l în sensul acelor de ceasornic pentru a bloca.

Este recomandabil să opriți modulul atunci când nu îl utilizați.

### Notă importantă pentru MODULUL DELUXE LIGHTS

- Modulul trebuie introdus în bar de împins scaunul înainte de a da copilului jucăria.
- AVERTISMENT: Această jucărie produce iluminări intermitente ce pot declanșa episoade epileptice la persoanele sensibile.
- Această jucărie conține baterii care nu se pot înlocui.

**Direcție:** Direcția trotinetei GO•UP DELUXE răspunde intuitiv la mișcarea corpului (Vezi schema B).

- În cazul în care copilul se apleacă spre dreapta, GO•UP DELUXE virează la dreapta!
  - În cazul în care copilul se apleacă spre stânga, GO•UP DELUXE virează la stânga!
- Pentru copiii cei mai mici, pe suprafețe plane și în linii drepte, GO•UP DELUXE are un sistem de blocare a direcției pentru un echilibru mai bun și pentru a face învățarea mai ușoară.
- Pentru blocare, apăsați pe butonul de mai sus (Vezi schema C)
  - Pentru eliberare, apăsați pe butonul roșu de mai jos (Vezi schema D)

### În timpul utilizării:

- Stând pe trotinetă, cu mâinile pe ghidon, împingeți cu un picior pentru a vă deplasa înainte. Procedați cu atenție la pornire.
- Frânarea: frâna este situată la spate; când este necesar, apăsați pe ea pentru a încetini. Apăsați treptat pentru preveni alunecarea sau pierderea stabilității.
- Este obligatorie purtarea pantofilor și vă recomandăm cu tărie să purtați pantaloni și îmbrăcăminte cu mâneci lungi pentru a evita vătămarea în cazul căderii.
- Explicați copilului în mod clar cum să blocheze trotineta înainte de utilizare.

### Îngrijire / Întreținere:

Întreținerea periodică este un angajament asumat pentru securitate.

- **Rulmenți:** Evitați deplasarea prin apă, ulei sau nisip, întrucât aceste substanțe pot deteriora rulmenții.
- **Roți:** Roțile de uzează în timp și se pot deteriora dacă sunt utilizate excesiv pe suprafețe rugoase. Roata din spate pe care este aplicată frâna este afectată în mod special după mai multe ore de frânare. În interesul securității, acestea trebuie verificate în mod regulat și trebuie schimbate dacă este necesar.
- **Modificări:** Produsul original nu trebuie modificat absolut deloc, excepție făcând schimbările legate de întreținere, menționate în aceste instrucțiuni.
- **Piulițe și axe:** acestea trebuie să fie, de asemenea, verificate periodic. Acestea se pot desface după un timp, caz în care trebuie strânse. Acestea se pot uza și există posibilitatea să nu se strângă bine, caz în care trebuie înlocuite.
- **Curățare:** Curățați trotineta cu o cârpă moale și puțină apă.

### Informații suplimentare

Pentru întrebări și nelămuriri vă rugăm să ne contactați la:  
contact@globber.com

### GARANȚIE

Producatorul garantează acest produs ca fiind liber de defecte de fabricație pentru perioada de 2 ani de la data cumpărării. Această garanție limitată nu acoperă uzura normală, anvelopele, țevile sau cablurile, sau orice deteriorare, defecțiune sau pierdere cauzată de asamblare necorespunzătoare, întreținere sau depozitare.

Această garanție limitată va fi nulă în cazul în care produsul este vreo dată

- utilizat într-un alt mod decât cele pentru recreere sau transport;
- modificată în orice fel;
- închiriată

Producătorul nu este răspunzător pentru pierderea accidentală sau de consecințele sau daune datorate în mod direct sau indirect, de utilizarea acestui produs.

Globber nu oferă o garanție extinsă. Dacă ați achiziționat o garanție extinsă, acesta trebuie să fie onorat de magazinul de la care a fost achiziționată.

Pentru înregistrările dumneavoastră, păstrați chitanța de cumparare în original împreună cu acest manual și scrieți numele produsului mai jos.

### Piese de schimb

Pentru a comanda piese de schimb pentru acest produs, vă rugăm să vizitați site-ul nostru [globber.com](http://globber.com)

## Megőrzendő információk NF-EN-71

Figyelmeztetés! Védőfelszereléssel használandó! Közúti forgalomban nem szabad használni.

20 kg max.: Ülés mód (Babakocsi, rúlós)

50 kg max.: Roller mód

**Ülés mód:** Figyelmeztetés! 36 hónap feletti gyerekek gyermekek nem használhatják, mivel az ülés konzolos keretének teherbírása korlátozott. Az ülést csak akkor szabad a termékkel használni, ha a kormányt a szülők teljesen rögzítették a kormány alsó részén lévő rögzítógombbal. Nyomja meg a rögzítógombot a kormány kerekének rögzítéséhez, ha az ülést fel akarja szerelni.

A dobozból vegye ki a rollert és minden alkatrészt. Tegye ki az alkatrészeket, és használat előtt olvassa el az összeszerelési utasításokat. Őrizze meg a csomagolóanyagot, amíg a szerelést be nem fejezte.

### Általános utasítások

A játék összeszerelését felelős felnőttnek kell végeznie. Használat előtt ellenőrizze, hogy a játék megfelelően van-e összeszerelve. Távolítsa el minden alkatrészt, amely nem szükséges a játékhoz, mielőtt odaadná a gyermekének. A játékot felügyelet alatt szabad használni, mivel nagy ügyesség kell ahhoz, hogy megelőzze az esést vagy összeütközést, amely a használó vagy harmadik személyek sérülését eredményezhet.

Megfelelő védőfelszereléssel szabad használni, hogy a sisakot, cipőt, könyök-, csukló- és térdvédőt tartalmazza. Tanítsa meg a gyereket a biztonságos és felelősségteljes használatra.

### Utasítások:

- A roller veszélyes lehet, és közlekedési baleseteket okozhat, ha közutakon használják. Ne használja közutakon. Legjobb, ha sima, tiszta, kavics- vagy zsimmentes felületen használja. Kerülje a hepehupákat és csatornarácsokat, amelyek balesetet okozhatnak.
- A rolleren nincsenek fényszórók vagy lámpák. Ezért nem alkalmas éjszakai használatra, vagy csökkent látási viszonyok között.
- Mindig felnőtt felügyelete mellett használható.

- Ne engedje, hogy egyszerre egynél több gyermek használja a rollert.

- Ne használja esős napokon, vagy nedves talajon.

### Használat előtt és után:

- Győződjön meg arról, hogy minden rögzítő mechanizmus biztosan rögzítve van-e:

- Ellenőrizze a kormányrendszer magasságát, és ellenőrizze, hogy az anyák meg vannak-e húzva, ill. a kormány és az elülső kerék merőlegesek-e.

- A T-rúd minimális magasságát a legalacsonyabb pozícióban kell rögzíteni úgy, hogy a gombot a legalsó lyukba pattintja (lásd „A” ábra).

- Ellenőrizzen minden csatlakozóelemet: a féket, a kormányrúd gyors kioldórendszerét és a kerekek tengelyeit megfelelően be kell állítani, és ezek nem lehetnek sérültek.

- Ellenőrizze a kopást is.

### ÜLÉS FELSZERELÉSE ÉS HASZNÁLATA (lásd 2. oldal)

- A GO•UP DELUXE terméket erős üléstartó kerettel szállítjuk, hogy jobban megtartsa a beültetett gyermek súlyát. 3 különböző ülésmagasság van: 27-31 cm  
A kényelmes utazáshoz a gyermek lába könnyen érje el a lábtartót és a föld.
- Helyezze a lábtartót az ülés támasztórúdjá alá a helyes irányban (lásd az 1. ábrát). Ügyeljen arra, hogy oldalt a rugós gomb a helyére „kattanjon”.
- Helyezze az ülés támasztórúdat a roller deszka elején lévő integrált csőbe a két elülső kerék között. Ellenőrizze, hogy a rúd oldalán lévő rugós gomb a helyére „kattanjon”, hogy biztonságosan tartsa az ülés keretet. (Lásd 2-3. ábra)
- Rögzítse az ülést az ülés tartórúdjához úgy, ehhez felülről húzza rá, amelyhez vezetősín található. Addig tolja le, amíg eléri a megfelelő 1/2/3 számmal jelölt ülésmagasságot, majd húzza meg a gombot, hogy megbizonyosodjon arról, hogy megfelelően rögzítve van-e.

- Figyelmeztetés! Fejtsen ki teljes erőt az ülésre, hogy ellenőrizze, hogy az üléstartó rudat biztonságosan rögzítették-e a helyén a használat előtt.

#### **Ráülős mód:**

- Helyezze a kormány csövet a konzolos üléstartó keret hátsó lyukába. Illeszze össze a rugalmas gombokat a csavarokkal a konzolos üléskerettel, és rögzítse (4b. ábra). Ellenőrizze, hogy a rugalmas gomb megfelelően illeszkedik, és rögzítve van-e.
- Állítsa be a szülőfogantyú magasságát a szülő méretéhez (4 pozíció lehetséges, lásd az diagramot). Szereléskor oldja ki a T-rúd fogantyú gyorskioldó rögzítőjét. Szerelés után húzza meg a T-rúd fogantyú gyorskioldó rögzítőjét.
- A szülőkormány gyermekek kísérésére használható. Szerelje be a lábtartót (lásd az 1. ábrát). Helyezze a gyermek lábát a lábtartóra, és a felnőtt tolja a szülőfogantyúval (T-rúd).

#### **Futókerékpár üzemmód:**

- Vegye le a kormány csövet a konzolos üléstartó keret hátsó lyukából.
- A GO-UP DELUXE állítható üléssel van felszerelve, amelyet a gyermek magasságához lehet igazítani (3 pozíció). Csavarja le a gombot, és csúsztassa fel/le az ülés magasságának beállításához. Igazítsa az ülést az üléstartó keret csavarfuratainak keresztül, és húzza meg a gombot.
- Figyelmeztetés! Használat előtt győződjön meg arról, hogy a gyermekek lába ülő üzemmódban szabadon hozzá tud érni a talajhoz.

**Kormányzás:** Az előrehaladáshoz a gyermek a lábával löki magát, miközben a gyermek az ülésben ül. Az induláskor legyen óvatos.

#### **Megjegyzések:**

- Mindig ellenőrizze, hogy a keret megfelelően van-e felhelyezve a deszkára, ehhez nyomja lefelé felemelés nélkül.
- Mindig ellenőrizze, hogy az ülés gomb megfelelően meg van-e húzva.
- A lábtámasz eltávolításához ököllel engedje el a testkeretet a pakliból a PUSH gomb megnyomásával a fedélzet oldalán, majd nyomja meg a rugalmas gombot a vázon, hogy kioldja a lábtartót. (5. ábra)
- GLOBBER dugó van mellékelve van az ülés mögött lévő lyuk lefedésére Ride-On módban. Ezt fel lehet szerelni a T-rúd oszlopára tárolás céljából. (6. ábra)
- A lábtartót az ülés hátsó részén lehet tárolni, egyszerűen dugja be az ülés mögött található lyukba. (6. ábra)

### ROLLER ÖSSZESZERELÉSE (lásd 3.-4. oldal)

Helyezze a T-rudat a roller deszka elején lévő integrált csőbe a két elülső kerék között. Ellenőrizze, hogy a rúd mindkét oldalán lévő két rugós gomb a helyére kattanjon a roller módhoz. A T-rúd kioldásához vagy a roller összecusukásához/kinyitásához lépjen a lábával a deszkára, nyomja meg a deszka oldalán lévő nyomógombot, és húzza a T-rudat hátra 30 fokban szögben. (Lásd 7-12. ábra)

Az **GO-UP DELUXE LIGHTS** rezgésérzékelő LED világitással rendelkezik, amely közvetlenül be van építve az ülés kormányrúdjába:

**A különböző módok:** (14. ábra)

ON (be): LED világitás aktíválva

OFF (ki): LED világitás kikapcsolva

**A világitás modul aktiválása az GO-UP DELUXE LIGHTS-en** (13.-14. ábra)

- Vegye ki a modult az ülés kormányrúdjából, ehhez fordítsa el az óramutató járásával ellenkező irányba.
  - A gomb segítségével válassza ki a kívánt módot (OFF (némitás) vagy BE).
  - Helyezze vissza a modult az ülés kormányrúdjába, és fordítsa el az óramutató járásával megegyező irányba.
- Javasoljuk, hogy kapcsolja KI a modult, amikor nem használja.

### Fontos megjegyzés a DELUXE LIGHTS MODULHOZ

- A modult be kell helyezni az ülés kormányrúdjába, mielőtt odaadná a játékot a gyermekének.
- **FIGYELMEZTETÉS:** Ez a játék olyan villanásokat kelt, amelyek érzékeny embereknél epilepsziát válthatnak ki.
- Ez a játék olyan elemeket tartalmaz, amelyek nem cserélhetők.

**Kormány:** A GO-UP DELUXE irányítása a test mozgásához igazodik (lásd B diagram).

- Ha a gyermek jobbra dől, akkor GO-UP DELUXE jobbra fordul!
- Ha a gyermek balra dől, akkor GO-UP DELUXE balra fordul!
- A legkisebb gyermekek számára a GO-UP DELUXE kormány blokkoló rendszerrel rendelkezik a jobb egyensúly és könnyebb tanulás érdekében sima felületeken és egyenes vonalban.
- A rögzítéshez nyomja meg a fenti gombot (lásd C diagram).
- A kioldáshoz nyomja meg a fenti gombot (lásd D diagram).

### Használat közben:

- A rolleren állva kezével a fogantyúkat fogva, lökje el magát az egyik lábával. Az indulásnál legyen nagyon óvatos.
- Fékezés: a fék hátul van, ha szükséges, nyomja lefelé a lassításhoz. Fokozatosan nyomja lefelé a megcsúszás vagy egyensúly elvesztésének elkerülése érdekében.
- Kötelező cipőt viselni, és határozottan javasoljuk, hogy viseljen nadrágot és hosszú ujjú pólót, hogy elkerülje a sérülést, ha elesik.
- Magyarázza el a gyermekének, hogyan kell a rollert rögzíteni használat előtt.

### Ápolás/karbantartás:

A rendszeres karbantartás biztonsági kötelezettség:

- **Kerékcsapágyak:** Ne hajtson át véten, olajon vagy homokon, ezek megrongálhatják a kerékcsapágyakat.
- **Kerekek:** A kerekek idővel elkopnak, és megsérülhetnek, ha véletlenül durva felületeken használja őket. A hátsó kerék, amelyre a fék fel van szerelve, néhány óra fékezés után főleg ki van téve ennek.

A biztonsága érdekében rendszeresen ellenőrizze, és cserélje ki, ha szükséges.

- **Változtatások:** Az eredeti terméket semmi esetre sem szabad megváltoztatni, kivéve, ha a karbantartással összefüggő cserék javasoltak a jelen használati utasításban.
- **Anyák és tengelyek:** ezeket is rendszeresen ellenőrizni kell. Egy idő után kilazulhatnak, ilyen esetben meg kell húzni őket. Egy idő után elkophatnak, és nem lehet őket rendszeresen meghúzni, ilyen esetben ki kell cserélni őket.
- **Tisztítás:** Tisztítsa meg a rollert egy száraz ruhával, és egy kevés vízzel.

### **Kiegészítő információ**

Kérdések esetén kérjük, lépjen velünk kapcsolatba a következő e-mail címen: [contact@globber.com](mailto:contact@globber.com)

### **GARANCIA**

A gyártó a vásárlástól számított 2 év garanciát vállalja, hogy a terméken nincsenek gyártási sérülések. A korlátozott garancia nem vonatkozik a normál elhasználódásra, az abroncsokra, csövekre és kábelekre, vagy olyan sérülésekre, amelyek a nem megfelelő összeszerelésből, karbantartásból, tárolásból vagy használatból erednek.

A korlátozott garancia érvényét veszíti, ha a terméket

- nem rendeltetésszerűen használják, pl. szórakozásra vagy szállításra
- bármilyen módon megváltoztatták;
- kölcsön adták.

A gyártó nem felel a véletlenszerű vagy a termék közvetett vagy közvetlen használatából eredő sérülésekért.

A Globber nem ad meghosszabbított garanciát. Amennyiben meghosszabbított garanciát vásárolt, akkor azt abban az üzletben kell beváltani, amelyben a rollert vásárolta.

Őrizze meg az eredeti vásárlási nyugtát az útmutatóval együtt, és írja fel a lenti termék név.

---

### **Pótalkatrészek**

A termékhez való pótalkatrészek rendeléséhez kérjük, látogasson el a weblapunkra: [globber.com](http://globber.com)

## Saklanacak Bilgiler

### NF-EN-71

Uyarı! Koruyucu ekipman giyilmelidir. Trafikte kullanılmaz.  
20 kg maks.: Koltuk modu (Bebek arabası, Kaykay)  
50 kg maks.: Skuter modu

**Koltuk modu:** Uyarı! Koltuk braket çerçevesinin dayanıklılığı sınırlı olduğundan 36 aydan büyük çocuklar tarafından kullanılmamalıdır. Direksiyon, direksiyonun üst kısmında yer alan kilitleme düğmesi kullanılarak ebeveynler tarafından tamamen kilitletiğinde koltuk yalnızca bu ürün ile beraber kullanılabilir. Koltuk monte edileceği zaman tekerleklerin direksiyonunu kilitlemek için kilitleme düğmesine basın.

Skuter ve tüm parçaları kutudan çıkarın. Kullanmadan önce tüm parçaları düzenleyin ve montaj talimatlarını okuyun. Montaj tamamlanana kadar tüm paketleri saklayın.

### Genel talimatlar

Bu oyuncak sorumlu bir yetişkin tarafından monte edilmelidir. Kullanımdan önce, oyuncağın uygun şekilde monte edilmiş olduğundan emin olun. Çocuğunuza oyuncağı vermeden önce oynamak için gerekli olmayan tüm parçaları çıkarın. Oyuncak, kullanıcı ve üçüncü şahısların yaralanmasına sebep olabilecek şekilde düşme veya çarpışmayı önlemek büyük bir beceri gerektirdiğinden dikkatle kullanılmalıdır.

Kask, ayakkabı, dirseklik, bileklik ve dizlik dahil uygun koruyucu ekipmanlar ile kullanılmalıdır. Çocuğa güvenli ve sorumlu bir şekilde nasıl kullanılacağını öğretin.

### Talimatlar:

- Skuter tehlikeli olabilir ve kamu karayollarında kullanıldığında trafik kazalarına neden olabilir. Halka açık yollarda kullanmayınız. En iyisi, çakıl ve yağsız düz, temiz bir yüzeyde kullanılmalıdır. Kazaya neden olabilecek çıkıntı ve drenaj izgaralarından kaçının.
- Skuter herhangi bir far veya ışık içermez. Bu nedenle, görüş sınırlı olduğunda veya geceleri kullanım için uygun değildir.
- Her zaman yetişkin gözetiminde kullanın.
- Aynı anda birden fazla çocuğun skutere binmesine izin vermeyin.
- Islak günlerde veya ıslak zeminlerde kullanmayın.

### Kullanımdan önce ve sonra:

- Tüm kilitleme mekanizmalarının güvenli bir şekilde kilittildiğinden emin olun:
- Direksiyon sisteminin yüksekliğini kontrol edin ve somunların sıkıldığından ve gidon ve ön tekerleklerin birbirine dik olduğundan emin olun.
- T çubuğunun minimum yüksekliği, bilyayı en alt deliğe getirerek yerine kilitlenmelidir (bkz. çizim 'A').
- Tüm bağlantı elemanlarını kontrol edin: fren, direksiyon sütununun hızlı serbest bırakma sistemi ve tekerlek aksları doğru ayarlanmalı ve hasar görmemelidir.
- Ayrıca lastik aşınmasını da kontrol edin.

### KOLTUĞUN MONTAJ VE KULLANIMI (Bkz. sayfa 2)

- GO•UP DELUXE, oturmuş çocuğun yükünü daha iyi dağıtmak için sağlam bir koltuk destek çerçevesi ile birlikte gelir. 3 farklı koltuk yüksekliği mevcuttur: 27 - 31cm.
- Rahat bir sürüş için çocuğunuzun ayakları ayak koyma yerine ve zemin kolayca dokunmalıdır.
- Ayak desteğini koltuk destek çubuğunun altına doğru yönde yerleştirin (bkz. Şekil 1). Yan taraftaki yaylı bilyanın yerine "tık" diye oturduğundan emin olun.
- Koltuk destek çubuğunu, iki ön tekerlek arasındaki skuter desteğinin önündeki entegre boruya yerleştirin. Koltuk çerçevesini güvenli bir şekilde tutmak için kolonun alt tarafındaki yaylı bilyanın yerine "tık" diye oturduğundan emin olun. (Bkz. Şek. 2-3)
- Koltuğu, üst taraftaki deliğinden sokarak koltuk destek çubuğuna takın, kılavuzlu bir iz bulunabilir. Oyulmuş 1/2/3 işaretleri ile uygun koltuk yüksekliğini elde etmek için sonuna kadar aşağı itin, ardından güvenli bir şekilde sabitlendiğinden emin olmak için topuzu sıkın.
- Uyarı! Koltuk destek çubuğunun sürüşten önce güvenli bir şekilde kilitletiğini kontrol etmek için koltuğunuza tüm gücünüzle bastırın.



#### **Sürüş modu:**

- Gidon borusunu koltuğun destek çerçevesinin arkasındaki deliğe sokun. Koltuk destek çerçevesi ve kilitleti çentikler ile yaylı düğmeleri aynı hizaya getirin (Şekil 4). Yaylı düğmenin geçmiş ve doğru şekilde kilitleti olduğunu tekrar kontrol edin.
- Ebeveynin tutma yerinin yüksekliğini ebeveynin boyuna göre ayarlayın (4 konum mümkündür, bkz. Şekil E). Ayarlarken T çubuğunun tutma yerinin hızlı serbest bırakma kelepçesini gevşetin. Ayarlamadan sonra T çubuğu tutma yerini sabitlemek için hızlı serbest bırakma kelepçesini sıkın.
- Ebeveyn gidonu, kullanım sırasında çocuklara eşlik etmek için kullanılabilir. Ayak koyma yerini takın (bkz. Şekil 1). Çocuğun ayaklarını ayak dayamasına yerleştirin, yetişkin ebeveyn kolunu (T-çubuğu) kullanarak iter.

#### **Yürüyüş bisikleti modu:**

- Gidon borusunu koltuğun destek çerçevesinin arkasındaki delikten çıkarın.
- GO-UP DELUXE çocuğun boyuna (3 konum) göre adapte edilebilir, ayarlanabilir bir koltukla birlikte gelir. Topuzu gevşetin ve koltuk yüksekliğini ayarlamak için yukarı/aşağı kaydırın. Koltuğu, koltuk destek çerçevesindeki vida deliklerinden hizalayın ve düğmeyi tekrar sıkın.
- Uyarı! Sürüşten önce çocukların ayaklarının yere rahatça dokunabileceğinden emin olun.

**Yönlendirme:** Çocuk koltukta otururken, ilerlemek için ayaklarıyla yeri iter. İlk başta dikkatli olmalıdır.

#### **Notlar:**

- Gövde çerçevesini gevşekçe kaldırmadan aşağı doğru iterek güverteye sağlam bir şekilde takıldığını her zaman kontrol edin.
- Koltuk topuzunun daima sağlam bir şekilde sıkı olduğunu kontrol edin.
- Ayak desteğini çıkarmak için, güvertedeki yan taraftaki PUSH (İtin) düğmesine basarak gövde çerçevesini güverteden serbest bırakın, ardından ayak desteğini serbest bırakmak için gövde çerçevesindeki yaylı bilyaya basın. (Şekil 5)
- Sürüş modundayken koltuğun arkasındaki deliği örtmek için bir GLOBBER kapağı sağlanmıştır. Bu, depolama için T-çubuğunun kolonuna monte edilebilir. (Şekil 6)
- Ayak koyma yeri koltuğun arkasında saklanabilir, bunu koltuğun arkasındaki deliğe sokmanız yeterlidir. (Şekil 6)

#### **SKUTER AKSAMI (Bkz. sayfa 3-4)**

Skuterin güvertesinin önündeki boruya iki ön tekerleğin arasına T çubuğunun sütununu monte edin. İki yaylı yatağın skuter modu için "klik" sesi ile yerine oturarak sütununun altının iki yanından birinde olduğundan emin olun. T çubuğu serbest bırakmak veya skuteri açmak/kapatmak için ayağınızla güverteye çıkın, güvertenin bir yanındaki basma düğmesine basın ve T çubuk sütununu 30 derecelik bir açıyla geri çekin. (Bkz. Şek. 7-12)

**GO-UP DELUXE LIGHTS** doğrudan gidona entegre titreşim sensörü LED ışık modülüyle birlikte gelir:

#### **Farklı modlar şunlardır:** (Şekil 14)

AÇIK: LED ışıklar yanar

KAPALI: LED ışıklar söner

### GO-UP DELUXE LIGHTS'de bulunan ışık modülünün etkinleştirilmesi (Şekil 13-14)

- Modülü koltuğun gidonundan saat yönünün tersine çevirerek çıkarın.
- Döğmeyi kullanarak, tercih ettiğiniz modu seçin (SESSİZ veya AÇIK).
- Modülü tekrar koltuğun gidonuna takın ve kilitlemek için saat yönünde çevirin.

Kullanımda olmadığı zaman modülün KAPALI olması tavsiye edilir.

### DELUXE LIGHTS MODULE için önemli bilgi

- Modül çocuğunuza verilmeden önce koltuğun gidonuna takılı olmalıdır.
- UYARI: Bu oyuncak, hassas kişilerde epilepsiyi tetikleyebilecek ışıklar oluşturur.
- Bu oyuncuğun içinde bulunan piller değiştirilemez.

**Direksiyon:** GO-UP DELUXE 'nin direksiyonu gövdenin hareketine sezgisel yanıt verir (Bkz. çizim B).

- Çocuk sağa eğildiği zaman GO-UP DELUXE sağa döner!
- Çocuk sola eğildiği zaman GO-UP DELUXE sola döner!  
Küçük çocuklar için GO-UP DELUXE'de düz hatlar ve düz yüzeylerde daha iyi denge ve öğrenmeyi daha kolay hale getirmek için bir direksiyon engelleme sistemi vardır.
- Kilitlemek için yukarıdaki düğmeye basın (bkz. çizim C)
- Serbest bırakmak için aşağıdaki kırmızı düğmeye basın (bkz. çizim D)

### Kullanım sırasında:

- İleri hareket etmek için skuter üzerinde durarak, tek el gidonda olacak şekilde, bir ayağınızla ileri itin. Başlangıçta dikkatle devam edin.
- Fren yapma: fren arkada yer alır, gerekirse yavaşlamak için üzerine aşağı basın. Patinajı veya denge kaybını önlemek amacıyla yavaş yavaş aşağı doğru bastırın.
- Ayakkabılar zorunludur ve düşerseniz yaralanmayı önlemek için pantolon ve uzun kollu gömlek giymenizi şiddetle tavsiye ederiz.
- Herhangi bir kullanımdan önce skuterin nasıl kilitleneceğini çocuğa net bir şekilde açıklayın.

### Bakım / Servis:

Düzenli bakım emniyetin taahhüdüdür:

- **Tekerlek rulmanları:** su, yağ veya kumdan geçmekten kaçının, bunlar tekerlek rulmanlarına zarar verebilir.
- **Tekerlekler:** tekerlekler zamanla yıpranırlar ve pürüzlü yüzeylerde aşırı kullanılması durumunda hasar görebilirler. Frenin uygulandığı arka tekerlek birkaç saat frenleme sonrasında özellikle etkilenir. Güvenlik açısından düzenli olarak kontrol edilmeli ve gerekirse değiştirilmelidirler.
- **Değişiklikler:** bu talimatlarda bahsi geçen bakım ile ilgili değişiklikler hariç orijinal ürün hiçbir şekilde değiştirilmemelidir.
- **Somunlar ve akslar:** bunlar da düzenli olarak kontrol edilmelidir. Bir süre sonra gevşeyebilirler, bu durumda sıkılmaları gerekir. Bir süre sonra aşınabilirler ve iyi şekilde sıkılamayabilirler, bu durumda değiştirilmeleri gerekir.
- **Temizlik:** Skuteri yumuşak bir bez ve az miktarda su ile temizleyin.

### **Ek Bilgi**

Soru ve bilgi talepleriniz için lütfen bizimle aşağıdaki adresten irtibat kurun: [contact@globber.com](mailto:contact@globber.com)

### **GARANTİ**

Üretici, bu ürünü satın alma tarihinden itibaren 2 yıl süreyle üretim hatalarından arı olduğuna dair garanti eder. Bu Sınırlı Garanti normal aşınma ve yıpranma, lastik, boru veya kablo, ya da yanlış montajı, bakımı veya depolamasından kaynaklanabilecek hasar veya bozukluğu kapsamaz.

Bu Sınırlı Garanti ürün

- eğlence veya taşıma amaçlarından farklı bir şekilde kullanılırsa;
- herhangi bir şekilde modifiye edilirse;
- kiralanırsa geçersiz olacaktır.

Üretici bu ürünün kullanımına doğrudan veya dolaylı olarak bağlı olan tesadüfi veya dolaylı kayıp ya da zararlardan sorumlu değildir.

Globber uzatılmış garanti vermemektedir. Eğer uzatılmış garanti satın aldıysanız, satın aldığınız mağaza tarafından gereği yapılmalıdır.

Kayıtlarınız için orijinal satış belgenizi bu kılavuzla saklayın ve ürün adı aşağı yazın.

### **Yedek parçalar**

Bu ürün için yedek parça siparişi vermek için lütfen web sitemizi ziyaret edin [globber.com](http://globber.com)

## Прочсть и сохранить NF-EN-71

Предупреждение! Используйте средства индивидуальной защиты. Не использовать на дорогах общего пользования.

Макс. 20 кг: Режим сиденья (для прогулочного велосипеда или коляски, ходунков)

Макс. 50 кг: Режим самоката

**Режим сиденья:** Предупреждение! Не предназначено для детей старше 36 месяцев из-за ограниченной прочности рамы сиденья. Сиденье можно использовать с данным изделием только в том случае, когда руль полностью заблокирован родителями при помощи кнопки блокировки, расположенной на верхней части рулевого блока. Нажмите кнопку блокировки рулевого колеса при установке сиденья.

Извлеките самокат и все его части из упаковки. Перед использованием разложите все детали и прочитайте инструкции по сборке. Сохраните упаковку до окончания сборки.

### Общие инструкции

Сборка игрушки должна выполняться ответственным взрослым человеком. Перед использованием убедитесь, что игрушка собрана надлежащим образом. Прежде чем дать игрушку ребенку, уберите все части, которые не нужны для игры. Игрушку следует использовать с осторожностью. Требуется определенные навыки, позволяющие избежать падения, столкновения и получения травм пользователем и третьими лицами.

Использовать с подходящей защитной экипировкой, включая шлем, обувь, налокотники, защиту запястий и наколенники. Научите ребенка безопасно и ответственно использовать игрушку.

### Указания по применению

- Самокат может быть опасным и может стать причиной дорожно-транспортных происшествий при использовании на дорогах общего пользования. Не использовать на дорогах общего пользования. Рекомендуется использовать на ровной чистой поверхности без гравия и смазки. Избегайте кочек и канализационных решеток, которые могут стать причиной несчастного случая.

- Самокат не оснащен фарами или фонарями. Поэтому он не подходит для использования в ночное время или в условиях плохой видимости.

- Использовать только под наблюдением взрослых.

- Самокатом одновременно может пользоваться только один ребенок.

- Не используйте устройство в дождливые дни, в условиях повышенной влажности и на мокрых поверхностях.

### Перед и после каждого использования

- Убедитесь, что фиксирующие механизмы надежно заблокированы.

- Проверьте высоту рулевой системы и убедитесь, что гайки затянуты, а руль расположен перпендикулярно переднему колесу.

- Для установки минимальной высоты T-образной штанги необходимо зафиксировать ее в нижнем положении. Для этого установите фиксатор в нижнее отверстие (см. Схему А).

- Проверьте все соединительные элементы. Тормоза, быстроразъемная система рулевой колонки и оси колес должны быть правильно отрегулированы и не должны быть повреждены.

- Также проверьте степень износа шин.

### УСТАНОВКА И ПОДГОТОВКА СИДЕНЬЯ К ИСПОЛЬЗОВАНИЮ (см. стр. 2)

- GO-UP DELUXE поставляется с прочной опорной рамой сиденья для лучшего распределения нагрузки сидящего ребенка. Имеется 3 варианта высоты сиденья: 27 - 31 см. Для комфортной езды ноги ребенка должны слегка касаться подножки и земли.
- Установите подножку под опорную планку сиденья в правильном направлении (см. схему 1). Убедитесь, что пружинный шарик сбоку вошел на место до щелчка.
- Вставьте опорную планку сиденья во встроенную трубу в передней части скутера между двумя передними колесами. Убедитесь, что пружинный шарик сбоку в нижней части колонки

вошел на место до щелчка, надежно удерживая раму сиденья. (см. схемы 2-3)

- Прикрепите сиденье к опорной планке сиденья, вставляя его сверху, вдоль направляющего паза. Протолкните конструкцию до конца вниз, чтобы получить подходящую высоту сиденья, гравировка указывает уровни 1-2-3, затем затяните рукоятку, чтобы убедиться, что она надежно закреплена.
- Осторожно! Потяните и покачайте сиденье изо всех сил, чтобы проверить, что его опорная планка надежно зафиксирована на месте перед ездой..

#### **Режим поездки:**

- Вставьте трубку руля в заднее отверстие опорной рамы сиденья. Совместите подпружиненные кнопки с вырезами в опорной раме сиденья и замке (рисунок 4). Повторно проверьте, правильно ли закреплена и зафиксирована подпружиненная кнопка.
- Отрегулируйте высоту рукоятки в соответствии с предпочтениями родителя (возможны 4 положения, см. схему E). При регулировке ослабьте быстроразъемный зажим рукоятки Т-образной планки. Затяните быстроразъемный зажим для фиксации рукоятки Т-образной планки после регулировки.
- Родительский руль может использоваться для поддержки детей во время использования. Установите подставку для ног (см. схему 1). Поставьте ножки ребенка на подставку для ног, при этом взрослый должен толкать подставку с помощью родительской рукоятки (Т-образной планки).

#### **Режим велосипедной прогулки:**

- Извлеките трубку руля в заднее отверстие опорной рамы сиденья.
- GO-UP DELUXE снабжен регулируемым сиденьем, которое может быть адаптировано к росту ребенка (3 положения). Для регулировки высоты сиденья отвинтите рукоятку и сдвиньте ее вверх/вниз. Совместите сиденье через отверстия для винтов в опорной раме сиденья и затяните рукоятку.
- Осторожно! Перед поездкой убедитесь, что ноги детей могут свободно касаться земли в режиме сиденья.

**Управление движением:** Ребенок отталкивается ногами от земли, чтобы продвинуться вперед, в то время как сам сидит на сиденье. Прежде всего, он должен действовать с осторожностью.

#### **Примечания:**

- Всегда проверяйте, чтобы рама корпуса была надежно установлена на верхней части, нажимая вниз, не поднимая ее свободно.
- Всегда проверяйте надежность затяжки рукоятки сиденья.
- Для демонтажа подставки для ног сначала высвободите раму корпуса с верхней части, нажав кнопку PUSH (НАЖАТЬ) сбоку верхней части, затем нажмите на пружинный шар на раме корпуса, чтобы извлечь подставку для ног. (Рисунок 5)
- Крышка GLOBBER предназначена для закрытия отверстия позади сиденья в режиме поездки. Для хранения ее можно установить на колонке Т-образной планки. (Рисунок 6)
- Подставку для ног можно хранить на спинке сиденья: просто вставьте ее в отверстие в задней части сиденья. (Рисунок 6)

#### **СБОРКА САМОКАТА (см. стр. 3-4)**

Вставьте Т-образную штангу во встроенную трубку в передней части деки самоката между двумя передними колесами. Для использования режима самоката убедитесь, что два подпружиненных шарика с обеих сторон нижней части штанги встали на место с щелчком. Чтобы освободить Т-образную штангу или сложить/разложить самокат, встаньте одной ногой на деку, нажмите кнопку сбоку деки и потяните Т-образную штангу назад под углом 30 градусов. (см. схемы 7-12)

Для **GO-UP DELUXE LIGHTS** поставляется с модулем светодиодного освещения с датчиком вибрации, встроенным непосредственно в руль.

**Доступны следующие режимы.** (Рис. 14)

ON (ВКЛ): светодиоды включены

OFF (ВЫКЛ): светодиоды выключены.

**Включение модуля с индикаторами на GO-UP DELUXE LIGHTS**

(Рис. 13-14)

- Извлеките модуль из руля с сиденьем, повернув его против часовой стрелки.
- Выберите необходимый режим с помощью кнопки (БЕЗЗВУЧНЫЙ РЕЖИМ или ВКЛ).
- Снова вставьте модуль в руль с сиденьем и поверните по часовой стрелке, чтобы закрепить его.

Рекомендуется выключать модель, когда он не используется.

**Важное примечание для модуля DELUXE LIGHTS**

- Модуль необходимо вставить в руль с сиденьем перед передачей игрушки ребенку.
- ПРЕДУПРЕЖДЕНИЕ: Эта игрушка производит вспышки, которые могут вызвать эпилепсию у склонных к этому заболеванию лиц.
- В этой игрушке имеются не подлежащие замене батарейки.

**Рулевое управление**

Самокат «GO-UP DELUXE» интуитивно управляется и реагирует на движения тела (см. схему В).

- Когда ребенок наклоняется вправо, самокат поворачивает направо.
- Когда ребенок наклоняется влево, самокат поворачивает налево. Для самых маленьких детей при катании по ровным прямым поверхностям самокат оснащен системой блокировки руля для обеспечения лучшего равновесия и облегчения обучения.
- Чтобы заблокировать, нажмите кнопку выше (см. схему С).
- Чтобы разблокировать, нажмите красную кнопку ниже (см. схему D).

**Во время использования**

- Встаньте на самокат, возьмитесь за обе рукоятки и оттолкнитесь одной ногой, чтобы начать движение. Соблюдайте осторожность на старте.
- Торможение: тормоз расположен сзади, при необходимости нажмите на него, чтобы замедлиться. Нажимайте на тормоз постепенно для предотвращения заносов и потери устойчивости.
- Всегда надевайте обувь при использовании самоката. Также настоятельно рекомендуется надевать брюки и рубашку с длинными рукавами, чтобы избежать травм при падении.
- Перед каждым использованием объясняйте ребенку, как заблокировать самокат.

## Уход и обслуживание

Регулярное техническое обслуживание является залогом безопасности.

- Подшипники колес. Старайтесь не ездить по мокрым поверхностям, маслу или песку, поскольку это может привести к повреждению подшипников колес.
- Колеса. Колеса изнашиваются с течением времени и могут быть повреждены при чрезмерном использовании на неровных поверхностях. Заднее колесо, на котором установлен тормоз, особенно подвержено износу при частом торможении. В целях безопасности регулярно проверяйте и заменяйте колеса при необходимости.
- Модификации. Оригинальную конструкцию изделия ни в коем случае нельзя подвергать изменениям, за исключением случаев технического обслуживания, связанных с изменениями, указанными в данной инструкции.
- Гайки и оси. Необходимо регулярно проверять эти детали. Они могут ослабляться со временем, поэтому их необходимо периодически затягивать. Также они могут изнашиваться, в таких случаях их необходимо заменять.
- Очистка. Очищайте самокат при помощи мягкой ткани и небольшого количества воды.

## Дополнительная информация

При возникновении вопросов, пожалуйста, свяжитесь с нами по адресу: [contact@globber.com](mailto:contact@globber.com)

## ГАРАНТИЯ

Производитель предоставляет гарантию на отсутствие производственных дефектов в данном изделии на срок 2 года с момента покупки. Данная ограниченная гарантия не распространяется на естественный износ, на шины, трубки или кабели, а также на любые повреждения, неисправности или ущерб в результате неправильной сборки, обслуживания или хранения изделия.

Данная ограниченная гарантия аннулируется в случаях, если изделие:

- использовалось в других целях, отличных от проведения досуга или перемещения;
- подверглось каким-либо изменениям;
- сдавалось в аренду

Производитель не несет ответственность за случайные или сопутствующие повреждения, возникшие напрямую или косвенно в результате эксплуатации данного изделия.

Globber не предоставляет расширенную гарантию. Если вы приобрели расширенную гарантию, ее должен обеспечить магазин, в котором она была приобретена.

Для отчетности храните оригинал чека, подтверждающего покупку, вместе с данным руководством, и запишите ниже наименование товара.

.....

## Запасные части

Для заказа запасных частей для данного изделия, пожалуйста, посетите наш веб-сайт [globber.com](http://globber.com)

## Informasjonen nedenfor skal oppbevares.

### NF-EN-71

Advarsel! Bruk beskyttelsesutstyr. Må ikke brukes i trafikken.

20 kg maks.: Setemodus (Vognsykkel, kjøresykkel)

50 kg maks.: Sparkesykkel-modus

**Setemodus:** Advarsel! Må ikke brukes av barn over 36 måneder da seterammen ikke tåler for stor vektbelastning. Setet kan bare brukes med dette produktet når en forelder har låst fast styret ved hjelp av låseknappen på oversiden av styret. Trykk ned låseknappen for å låse styringen av hjulene ved setemontering.

Ta ut sparkesykkelen og alle delene fra esken. Legg dem utover og les monteringsanvisningen før bruk. Behold emballasjen til du er ferdig med monteringen.

### Generelle instruksjoner

Dette leketøyet må settes sammen av en ansvarlig voksenperson. Før bruk må du forsikre deg om at leketøyet er montert riktig. Fjern alle deler som ikke er nødvendig for leken før du gir sykkelen til barnet. Leketøyet må brukes med forsiktighet, da gode ferdigheter er nødvendig for å unngå fall og sammenstøt som kan medføre skader på brukeren og andre.

Må benyttes med passende beskyttelsesutstyr som hjelm, sko, albue-, håndledds- og knebeskyttere. Instruer barnet i bruk av sykkelen på en trygg og forsvarlig måte.

### Anvisning:

- Sparkesykkelen kan være farlig og forårsake trafikulykker når den brukes på offentlige bilveier. Må derfor ikke brukes på offentlige veier. Det beste er å bruke sykkelen på et jevnt og ryddig område uten grus og olje. Unngå humper og kumlokk som kan forårsake skader.
- Det følger ikke frontlykter eller lys med sparkesykkelen. Den er derfor ikke egnet til bruk om kvelden eller i perioder med begrenset sikt.
- Må alltid brukes under overoppsyn av en voksen person.
- Bare ett barn kan bruke sparkesykkelen om gangen.
- Må ikke brukes når det regner, eller når bakken er våt.

### Før og etter bruk:

- Pass på at alle låsemekanismer er forsvarlig låst:
- Kontroller høyden på styret og stram mutrene godt til. Styret og forhjulet må ha riktig vinkel i forhold til hverandre.
- Minstehøyden på T-styret må være låst i laveste posisjon ved hjelp av bolten som settes i det nederste hullet (se tegning A).
- Kontroller alle koblingselementene: bremsen, styrestangens utløser-system og hjulakslene må være riktig justert og ikke skadet på noen måte.
- Kontroller også slitasjen på hjulene.

### INSTALLASJON OG BRUK AV SETE (Se side 2)

- GO UP DELUXE kommer med en solid setestøtteramme for bedre å fordele belastningen til det sittende barnet. Det er tre forskjellige setehøyder: 27 - 31cm  
For en behagelig tur skal føttene til barnet ditt berøre fotstøtten lett og bakken.
- Plasser fotstøtten under setestøttestangen i riktig retning (se diagram 1). Forsikre deg om at fjærknotten på siden "klikker" på plass.
- Sett setestøttestangen i det integrerte røret foran på scooterdekket mellom de to forhjulene. Forsikre deg om at fjærknotten på siden i bunnen av kolonnen "klikker" på plass for at setestolen er festet ordentlig. (Se diagram 2-3)
- Fest setet til setestøttestangen ved å slisse den inn fra toppen, du kan finne et guidet spor. Gå helt ned for å få passende setehøyde med inngravert 1/2/3, og stram deretter knappen for å sikre at den er ordentlig festet.
- Advarsel! Bruk all din styrke på setet for å sjekke at seterstøttestangen er låst på plass før du sykler.

### Sykle modus:

- Sett styret i bakhullet på setestøtterammen. Rett opp de fjærbelastede knappene med hakkene i setestøtterammen og lås (figur 4). Dobbeltkontroller at den fjærbelastede knappen er koblet inn og låst riktig.



- Juster håndtakets høyde etter foreldrenes preferanse (4 stillinger er mulige, se diagram E). Løsne hurtigutløserklemmen på T-stanghåndtaket når du justerer. Stram hurtigutløserklemmen for å feste T-stanghåndtaket etter justering.
- Styret til foreldrene kan brukes til å følge barn under bruk. Monter fotstøtten (se diagram 1). Plasser barnets føtter på fotstøtten, og den voksne skyver ved hjelp av foreldrehåndtaket (T-bar).

#### Gå-sykkkel modus:

- Fjern styret i bakhullet på setestøtterammen.
- GO UP DELUXE er utstyrt med et justerbart sete som kan tilpasses barnets høyde (3 stillinger). Skru av knappen med og skyv opp / ned for å justere setehøyden. Sett setet gjennom skruerullene i setestøtterammen og stram knappen igjen.
- Advarsel! Forsikre deg om at føttene til barna kan berøre bakken fritt i setemodus før du sykler.

**Styring:** Barnet presser med føttene på gulvet for å avansere, mens barnet sitter på setet. Fortsett med forsiktighet til å begynne med.

#### Merknader:

- Kontroller alltid at karmen er satt ordentlig inn på dekket ved å skyve nedover uten å løfte løst opp.
- Kontroller alltid at seteknappen er ordentlig strammet.
- For å fjerne fotstøtten, må du først frigjøre karosseriet fra dekket ved å trykke på PUSH-knappen på siden av dekket, og deretter trykke på fjærknotten på karosserammen for å frigjøre fotstøtten. (Figur 5)
- Et GLOBBER-deksel er utstyrt for å dekke hullet bak setet i sykkelmodus. Dette kan monteres på T-stolpens kolonne for lagring. (Figur 6)
- Fotstøtten kan lagres bak på setet, bare sett den inn i hullet bak setet. (Figur 6)

#### MONTERING AV SPARKESYKKEL (se side 3-4)

Sett T-bar-støtten inn i det integrerte røret på forsiden av dekket til sparkesykkelen, mellom de to forhjulene. Pass på at de to fjærkulene på hver side av bunnen av støtten "klikker" på plass for sparkesykkelmodus. For å frigjøre T-baren eller brette sparkesykkelen inn eller ut, trakk på dekket med foten din, press på trykkknappen på siden av dekket og trekk T-bar-kolonnen tilbake i en 30 graders vinkel. (Se diagram 7-12)

**GO-UP DELUXE LIGHTS** leveres med en vibrasjonssensor LED-lysmodul direkte integrert i setets styre:

**De ulike innstillingene er:** (Figur 14)

PA: LED-lys aktivert

AV: LED-lys deaktivert

**Aktivering av lys-modulen på GO-UP DELUXE LIGHTS** (Figur 13-14)

- Ta modulen ut av håndtaket på setet ved å dreie den i retning mot klokken.
- Ved hjelp av knappen velger du den innstillingen du ønsker (OFF eller ON).
- Sett modulen tilbake igjen i setets håndtak, og dreie den i retning klokken for å låse den.

Det anbefales å slå modulen OFF når den ikke er i bruk.

### Viktig informasjon om DELUXE LIGHTS MODULE

- Modulen må settes inn i setets håndtak før du gir leketøyet til barnet.
- ADVARSEL: Dette leketøyet produserer blinkende lys som kan utløse epilepsi hos følsomme personer.
- Dette leketøyet inneholder batterier som ikke kan byttes ut.

**Styring:** Styret til GO•UP DELUXE responderer intuitivt på kroppens bevegelser (se tegning B).

- Når barnet lener seg mot høyre, vil GO•UP DELUXE dreie mot høyre!
- Når barnet lener seg mot venstre, vil GO•UP DELUXE dreie mot venstre!

For de minste barna og på jevne overflater/i rette linjer har GO•UP DELUXE et system for styringsblokkering som gir bedre balanse, noe som gjør læring enklere.

- For å låse, trykk på knappen over (se tegning C)
- For å løse, trykk på den røde knappen under (se tegning D)

### Bruk:

- Stå på sparkesykkelen med en hånd på hvert styrehåndtak. Skyv fra med den ene foten for å kjøre fremover. Vær forsiktig i begynnelsen.
- Bremsing: Bak er det en brems som kan brukes for å sakne farten hvis nødvendig. Trykk bremsen langsomt ned for å unngå å skli eller miste balansen.
- Sko er obligatorisk, og vi anbefaler bruk av bukse og langermet genser for å unngå skader ved et eventuelt fall.
- Forklar for barnet hvordan sparkesykkelen skal settes i låst posisjon før bruk.

### Vedlikehold/rengjøring:

Regelmessig vedlikehold er en ekstra forsikring:

- **Hjulaksler:** Unngå å kjøre i vann, olje eller sand da dette kan forårsake skade på hjulakslene.
- **Hjul:** Hjulene slites over tid og kan bli skadet hvis de brukes for mye på ujevne og humpete områder. Bakhjulet som bremsen virker på, blir påvirket av flere timer med bremsing. På grunn av sikkerheten bør det sjekkes regelmessig og byttes hvis nødvendig.
- **Modifiseringer:** Det må ikke gjøres modifiseringer på det opprinnelige produktet bortsett fra vedlikeholdsmessige endringer som beskrevet i disse instruksjonene.
- **Muttere og hjulaksler:** Disse bør også sjekkes regelmessig. De kan løsne etter en stund, og da bør de strammes til. De kan bli slitt så det blir umulig å stramme dem ordentlig, og da bør de byttes ut.
- **Rengjøring:** Rengjør sparkesykkelen med en myk klut og litt vann.

### **Tilleggsopplysninger**

Ta gjerne kontakt med oss på: [contact@globber.com](mailto:contact@globber.com)

### **GARANTI**

Produsenten garanterer at dette produktet er fri for produksjonsfeil i en periode på 2 år etter kjøpsdato. Dette er en begrenset garanti som ikke dekker normal slitasje, dekk, slange eller ledninger, eller skader som måtte oppstå på grunn av feil montering, vedlikehold eller oppbevaring.

Den begrensede garantien gjelder ikke dersom produktet

- brukes til et annet formål enn rekreasjon eller transport;
- utsettes for endringer eller modifiseringer av noen art;
- leies ut

Produsenten er ikke ansvarlig for uforvarende tap, konsekvenstap eller skader som måtte oppstå som følge av direkte eller indirekte bruk av produktet.

Gobber tilbyr ingen forlengelse av garantien. Hvis du har kjøpt en utvidet garanti, må den respekteres av butikken der sparkesykkelen ble kjøpt.

Ta vare på originalkvitteringen sammen med denne brukerveiledningen og skriv ned produktnavn nedenfor.

.....

### **Reservedeler**

Du kan bestille reservedeler for dette produktet ved å gå inn på vår hjemmeside [globber.com](http://globber.com)

**Dôležité informácie****NF-EN-71**

Upozornenie! Treba používať ochranné prostriedky. Nepoužívať v dopravnej premávke.

20 kg max.: Režim sedadla (Posunovacia, kolobežka)

50 kg max.: Režim kolobežky

**Režim sedadla:** Varovanie! Nie pre deti staršie ako 36 mesiacov vzhľadom na obmedzenú pevnosť konzolového rámu sedadla. Sedadlo sa smie používať s týmto výrobkom, len ak je riadenie úplne zablokované rodičmi pomocou aretačného tlačidla umiestneného na hornej strane zostavy riadenia. Stlačte aretačné tlačidlo pre zablokovanie riadenia kolies, keď sa namontujete sedadlo.

Vyberte kolobežku a všetky diely z obalu. Rozložte si pred seba všetky diely a pred použitím si prečítajte návod na montáž. Ponechajte si obal až do skončenia montáže.

**Všeobecné pokyny**

Táto hračka musí byť zostavená dospelou osobou. Pred použitím sa uistite, že hračka bola správne zostavená. Odstráňte všetky diely, ktoré nie sú nevyhnutné pre hru, ešte predtým, než hračku odovzdáte vášmu dieťaťu. Hračka sa musí opatrne používať, pretože vyžaduje istú zručnosť, aby nedošlo k pádom alebo nárazom, ktoré by mohli spôsobiť poranenia používateľa a tretích osôb. Používajte s vhodným ochranným vybavením vrátane helmy, topánok, chráničov lakťov, zápästia a kolien. Naučte dieťa, ako bezpečne a zodpovedne používať hračku.

**Pokyny:**

- Kolobežka môže byť nebezpečná a môže spôsobiť dopravnú nehodu pri použití na verejných komunikáciách. Nepoužívajte na verejných komunikáciách. Najlepší zážitok získate pri použití na rovnom a suchom povrchu bez štrku a mastnoty. Vyhnite sa hrboľom a kanalizačným poklopom, ktoré by mohli spôsobiť nehodu.
- Kolobežka nemá žiadne svetlá alebo odrazky. Preto nie je vhodná na použitie v noci alebo počas zníženej viditeľnosti.
- Vždy používajte len pod dohľadom dospelého osoby.
- Nedovoľte používať túto kolobežku viacerým deťom naraz.
- Nepoužívajte za mokrych dní alebo na mokrom podklade.

**Pred a po použití:**

- Uistite sa, že všetky zaisťovacie mechanizmy sú bezpečne uzamknuté;
- Skontrolujte výšku riadenia, uistite sa, že matice sú utiahnuté a že riadidlá a predné koleso sú kolmo.
- Minimálna výška riadidiel musí byť uzamknutá v najnižšej pozícii zapnutím guľôčky do najnižšieho otvoru (pozrite si náčrt „A“).
- Skontrolujte všetky spojovacie prvky: brzda, uvoľnenie stĺpika riadenia a osi kolies musia byť správne nastavené a nesmú byť poškodené.
- Skontrolujte tiež opotrebovanie kolies.

**INŠTALÁCIA A POUŽITIE SEDADLA (pozri stranu 2)**

- GO•UP DELUXE prichádza s robustným oporným rámom sedadla, ktorý lepšie rozloží zaťaženie sediaceho dieťaťa. K dispozícii sú 3 rôzne výšky sedadiel: 27 - 31 cm.  
Na pohodlnú jazdu sa nohy dieťaťa majú zľahka dotýkať opierky nôh a zem.
- Opierku na nohy umiestnite pod podpernú tyč sedadla v správnom smere (pozrite si obrázok 1). Uistite sa, že pružinová guľôčka na boku „zaklapne“ na miesto.
- Podpernú tyč sedadla vložte do integrovanej rúrky na prednej časti dosky kolobežky medzi dve predné kolesá. Uistite sa, že pružinová guľôčka na boku v dolnej časti stĺpčeka „zaklapne“ na svoje miesto, aby bezpečne uchytila rám sedadla. (Pozrite si obrázok 2-3)
- Pripevnite sedadlo k nosnej tyči sedadla zasunutím zhora, môžete nájsť vodiacu drážku. Zasuňte celú výšku sedadla podľa vyrytej značky 1/2/3 a potom utiahnite gombík, aby ste sa uistili, že je bezpečne pripevnený.
- Varovanie! Použite všetku svoju silu na sedadlo a skontrolujte, či je opierka sedadla bezpečne zaistená na mieste pred jazdou.

**Režim jazdy:**

- Rúrku riadidiel vložte do zadného otvoru nosného rámu sedadla. Zarovnajtie pružinové tlačidlá so zárezmi v podpernom ráme sedadla a zaisťte (obrázok 4). Skontrolujte, či je pružinové tlačidlo správne zapadnuté a zaistené.

- Nastavte výšku rukoväte podľa preferencie rodiča (sú možné 4 polohy, pozrite si obrázok E). Pri nastavovaní uvoľníte rýchlopúhinciu svorku rukoväte riadiel. Po nastavení utiahnite rýchlopúhinciu svorku, aby ste zaistili rukoväť riadiel.
- Rodičovskú rukoväť je možné používať na sprevádzanie detí počas používania. Namontujte opierku na nohy (pozrite si obrázok 1). Umiestnite nohy dieťaťa na opierku a dospelá osoba bude tlačiť dieťa pomocou rodičovskej rukoväte (riadidla).

#### Režim pre odrážací bicykel:

- Odstráňte rúrku riadiel zo zadného otvoru nosného rámu sedadla.
- GO-UP DELUXE je vybavený nastaviteľným sedadlom, ktoré je možné prispôbiť výške dieťaťa (3 polohy). Odskrutkujte gombík a posúvaním nahor/nadol nastavte výšku sedadla. Zarovnajtie sedadlo s otvormi na skrutky v ráme podpery sedadla a utiahnite gombík.
- Varovanie! Pred jazdou sa uistite, že sa detské nohy môžu v sede voľne dotýkať zeme.

**Riadenie:** Dieťa sa odráža nohami od zeme, aby postupovalo ďalej, pričom sedí na sedadle. Najskôr musí postupovať opatrne.

#### Poznámky:

- Vždy skontrolujte, či je rám bezpečne zasunutý do dosky zatlačením nadol bez toho, aby ste ho voľne nadvihli.
- Vždy skontrolujte, či je gombík sedadla bezpečne dotiahnutý.
- Ak chcete odstrániť opierku na nohy, najprv uvoľnite rám z dosky stlačením tlačidla PUSH na bočnej strane dosky, potom stlačte pružinovú guľôčku na ráme, aby sa opierka na nohy uvoľnila. (Obrázok 5)
- K dispozícii je kryt GLOBBER na zakrytie otvoru za sedadlom v režime jazdy. Tento je možné namontovať na stĺpik riadiel pre uloženie. (Obrázok 6)
- Opierku na nohy je možné uložiť na operadlo sedadla, jednoducho ju zasuniete do otvoru za sedadlom. (Obrázok 6)

#### MONTÁŽ KOLOBEŽKY (pozrite si stranu 3-4)

Vložte stĺpik riadiel do integrovanej trubky na prednej strane kolobežky medzi dvomi prednými kolesami. Uistite sa, že dve odpružené guľôčky na oboch stranách spodnej časti stĺpika „zakliknú“ na svoje miesto pre režim kolobežky. Ak chcete uvoľniť riadidla alebo sklopit'/rozbaľit' kolobežku, postavte sa na dosku s nohou, stlačte tlačidlo na boku dosky a vysuňte stĺpik riadiel dozadu pod uhlom 30 stupňov. (Pozrite si obrázok 7-12)

**GO-UP DELUXE LIGHTS** dodáva sa so svetelným LED modulom s snímačom vibrácií, ktorý je priamo integrovaný do rukoväte sedadla:

**K dispozícii sú tieto režimy:** (Obrázok 14)

ON (ZAP): Zapnuté LED svetlá  
OFF (VYP): Vypnuté LED svetlá

**Aktivácia svetelného modulu v režime GO-UP DELUXE LIGHTS** (Obrázok 13-14)

- Vyberte modul z riadiel sedadla otočením proti smeru hodinových ručičiek.
  - Pomocou tlačidla vyberte preferovaný režim (OFF alebo ON).
  - Vložte modul späť do riadiel sedadla a otočte ho v smere hodinových ručičiek pre jeho zaistenie.
- Odporúčame modul vypnúť, keď ho nepoužívate.

**Dôležité upozornenie pre modul DELUXE LIGHTS**

- Modul musí byť vložený do riadiel sedadla predtým, než dáte hračku vášmu dieťaťu.
- VAROVANIE: Táto hračka vytvára záblesky, ktoré môžu u senzibilizovaných jedincov vyvolať epilepsiu.
- Táto hračka obsahuje batérie, ktoré nie sú vymeniteľné.

**Riadenie:** Riadenie GO•UP DELUXE reaguje intuitívne na pohyb tela (pozrite si obrázok B).

- Keď sa dieťa nakloní napravo, GO•UP DELUXE odbočuje vpravo!
- Keď sa dieťa nakloní naľavo, GO•UP DELUXE odbočuje vľavo!
- GO•UP DELUXE má blokovací systém riadenia pre lepšiu rovnováhu a jednoduchšie učenie pre najmenšie deti na rovnom povrchu a v priamom smere.
- Ak ho chcete zablokovať, stlačte tlačidlo smerom hore (pozrite si obrázok C)
- Ak ho chcete odblokovať, stlačte červené tlačidlo dolu (pozrite si obrázok D)

**Počas používania:**

- Stojac na kolobežke s rukami na rukovätiach sa odrazte jednou nohou vpred. Postupujte opatrne na začiatku.
- Brzdzenie: brzda sa nachádza vzadu. V prípade potreby na ňu zatlačte a spomaľte. Stlačte nadol postupne pre zabránenie šmyku alebo straty stability.
- Topánky sú povinné a dôrazne odporúčame nosiť nohavice a dlhý rukáv, aby sa zabránilo zraneniu, ak spadnete.
- Pred každým použitím jasne vysvetlite dieťaťu, ako zamknúť kolobežku.

**Starostlivosť a údržba:**

Pravidelná údržba je bezpečnostný záväzok:

- **Ložiská kolies:** Nejazdite cez vodu, olej alebo piesok, pretože sa môžu poškodiť ložiská kolies.
- **Kolesá:** kolieska sa postupne opotrebujú a môžu sa poškodiť, ak sa používajú na príliš hrubom povrchu. Zadné koliesko, na ktorom sa používa brzda, je zvlášť namáhané po niekoľkých hodinách brzdzenia.

V záujme bezpečnosti je potrebné ich pravidelne kontrolovať a meniť, ak to bude potrebné.

- **Úpravy:** pôvodný výrobok nesmie byť v žiadnom prípade upravovaný, okrem zmien vyplývajúcich z údržby, ktorá je uvedená v tomto návode.
- **Maticy a nápravy:** vyžaduje sa takisto pravidelná kontrola. Po čase sa môžu uvoľniť a v takom prípade je nutné ich dotiahnuť. Po čase sa môžu opotrebovať a mať zníženú pevnosť a v takom prípade je nutné ich vymeniť.
- **Čistenie:** Čistite kolobežku s mäkkou handričkou a malým množstvom vody.

### Ďalšie informácie

V prípade otázok alebo pripomienok nás kontaktujte na adrese:  
contact@globber.com

### ZÁRUKA

Pokiaľ ide o výrobné chyby, výrobca poskytuje záruku na tento výrobok v trvaní 2 roky od dátumu kúpy. Táto obmedzená záruka sa nevzťahuje na bežné opotrebovanie, pneumatiky, duše alebo káble ani na žiadne poškodenia, poruchy alebo straty spôsobené nesprávnou montážou, údržbou alebo skladovaním. Táto obmedzená záruka stráca platnosť, ak sa výrobok:

- používal na iné ako rekreačné alebo prepravné účely;
- akýmkoľvek spôsobom upravoval;
- prenajímal

Výrobca nenesie zodpovednosť za žiadne náhodné alebo následné straty alebo škody spôsobené priamo alebo nepriamo používaním tohto výrobku.

Spoločnosť Globber neponúka žiadnu rozšírenú záruku. Ak ste si zakúpili rozšírenú záruku, musí ju akceptovať obchod, v ktorom bol výrobok zakúpený.

Na účely vlastnej evidencie si odložte originálny doklad o kúpe spolu s týmto návodom a zapíšte si meno produktu nižšie.

.....

### Náhradné diely

Ak si chcete objednať náhradné diely pre tento výrobok, navštívte webovú stránku globber.com

请妥善保管本说明书以备日后参考

NF-EN-71

警告! 须穿戴保护装备。不要在交通道路上使用。

最大承重20公斤: 座位型号(手推车/骑行车)

最大承重50公斤: 滑板车型号

**座位型号:** 警告! 由于座位支架结构承重有限, 3岁以上儿童不得使用。当家长使用转向装置上方的锁定键将转向装置完全锁定时, 才能将车座用于该产品。使用座位时, 须按下锁定键锁定车轮的转向功能。从箱子中取出滑板车和所有配件。在使用前整理所有配件并阅读安装说明书。完成安装之前不要扔掉包装。

### 一般说明

该玩具必须由成人认真安装。使用前须确认玩具已妥善安装。儿童使用前请先拆除所有不必要的配件。为了避免因摔倒或碰撞而令使用者或第三方受伤, 应该小心使用该玩具。使用时佩戴适当的保护装备, 包括头盔、鞋、护肘、护腕和护膝。指导儿童安全正确地使用。

### 用法说明:

- 滑板车较危险, 在公路上使用可能会导致交通意外。不要在公共道路上使用。最好在平坦、干净、没有碎石和油渍的路面上使用。避开崎岖路面和排水栅盖, 以免发生意外。
- 滑板车不包括任何车头灯或灯具。因此不适合夜间或能见度不足时使用。
- 须在成人监督下使用。
- 每次仅限一个儿童使用滑板车。
- 请勿在雨天和湿滑路面上骑行。

### 在每次使用前/后:

请确定所有的机械装置已完全正确的锁紧:

- 检查转向把手的高度, 确保螺帽已锁紧, 把手需与前轮成垂直状态。
- 检查所有连接设备的情况: 刹车, 位于转向把手处的快速锁, 车轴必须进行正确的调整且没有受损。
- T形杆的最低高度的设定必需使弹珠处于T形杆上的最低孔位槽内。(见图A)
- 检查所有车轮的磨损程度。

### 座椅的安装和使用 (见第2页)

- 此款 GO.UP DELUXE 车型配有坚固的座椅支架, 能够更好地分散乘坐儿童的重量的。有3档不同的座椅高度可供选择: 27 - 31cm。为了骑行舒适, 您的孩子应能够轻松地将脚放置在搁脚板上和双脚着地。
- 将搁脚板放置在座椅支撑杆下方, 方向应当正确(请参见图1)。确保侧面的弹簧球发出“咔嗒”一声, 这表明已安装到位。
- 将座椅支撑杆插入位于滑板车踏板前部、两个前轮之间的锁孔中。确保柱体底部侧面的弹簧球发出“卡嗒”一声, 这表明已安装到位, 能够牢固地固定住座椅支架。(见图2-3)
- 沿着导向轨, 从上往下将座椅安装到座椅支撑杆上。向下滑动至1/2/3档位以选择合适的座椅高度, 然后拧紧旋钮以确保其牢固固定。
- 警告! 在骑行之前, 请用力按压座椅以检查座椅支撑杆是否已安全锁定位。

### 骑乘模式:

- 将把手立管插入座椅支架后部的孔中。将弹簧按钮对准座椅支架上的槽口并锁定(图4)。再次检查确认弹簧按钮已啮合并正确锁定。
- 根据家长的偏好调节把手的高度(4档可调, 请参见图E)。调节时, 松开了丁字形把手的快速释放夹。调节后, 拧紧快速释放夹以固定丁字形把手。
- 使用时, 可利用后推把手来推行孩子。安装搁脚板(见图1)。将孩子的脚放在搁脚板上, 家长使用后推把手(丁字形把手)来推行孩子。



#### 滑步车模式:

- 将把手立管从座椅支架后部的孔中拆下。
- 此款 GO.UP DELUXE 车型配有可调节座椅, 可根据儿童的身高进行调节 (3档可调)。松开旋钮并上下滑动座椅以调节座椅高度。对准座椅支架上的螺丝孔, 然后用重新拧紧旋钮。
- 警告! 骑乘前, 请确保儿童在座椅上可以自由地双脚着地。

**转向装置:** 儿童坐在座椅上时, 可双脚着地蹬脚前行。开始使用时必须小心行进。

#### 备注:

- 每次骑行都要检查车架是否已在踏板上安装牢固, 向下按压提起不松动即表明安装到位。
- 每次骑行都要检查座椅旋钮是否拧紧。
- 要拆卸搁脚板, 请先按压踏板侧面的PUSH按钮, 从踏板上拆下车架, 然后按压车架上的弹簧球以释放搁脚板。(见图5)
- 在“骑乘”模式下, 座椅后方的槽孔可用随附的带有高乐宝 (GLOBBER) 商标的圆盖进行遮盖。此圆盖可以安装在丁字形把手的立柱上以备使用。(见图6)
- 搁脚板可以存放在座椅的后部, 只需将其插入座椅后面的槽孔中即可。(见图6)

#### 组装滑板车 (见第3-4页)

在滑板车两个前轮之间的底板前端, 有一段一体管, 把T形杆插入此管中。使用滑板车时, 请确保T形杆底端两侧的弹簧球卡入到位。要拔出T形把手或者要折叠或展开滑板车时, 用脚踩住底板, 按下底板侧面的释放按钮, 并以30度倾角向后拉T形杆。(见图7-12)

**GO.UP DELUXE LIGHTS** 搭配振动传感器LED照明灯模块, 直接镶嵌于车把底座。

**不同模式包括:** (图14)

开: LED照明灯已开启

关: LED照明灯已关闭

#### 激活GO.UP DELUXE LIGHTS的LED光模块 (图13-14)

- 逆时针方向旋转, 将模块从座位把手上取下。
  - 通过按钮选择您需要的模式 (关或开)。
  - 将模块再次插入座位把手内, 顺时针方向旋转将其锁定。
- 建议在不使用模块时选择“关”模式。

#### 关于DELUXE LIGHTS MODULE的重要注意事项

- 在将玩具交给您的孩子前，必须将模块插入座位手把内。
- 警告：此玩具产生的闪光可能会触发敏感个体的癫痫。
- 此玩具配备的电池不可更换。

#### 转向装置：该车型的转向装置能与身体运动方向保持一致（见图B）。

- 当儿童向右倾时，滑板车向右转！
- 当儿童向左倾时，滑板车向左转！  
幼童在平整路面直线行驶时，该车型的转向锁定系统可方便幼童保持平衡及学习驾驶。
- 锁定时按住上方的按钮（见图C）
- 解锁时按住下方的红色键（见图D）

#### 使用过程中：

- 站在滑板车上，双手握住两边车把，单脚蹬地面，推动车辆前进。  
启动时须小心。
- 制动：后轮制动，在需要时按下制动装置减速。逐渐按下制动装置，避免侧滑或失去平衡。金属或铝质制动装置在多次使用后可能升温。  
避免在使用过程中或使用后触碰制动装置。
- 使用时必须穿鞋。我们强烈建议穿着长袖衫裤，以防摔倒受伤。
- 向儿童详细解释使用前如何锁定滑板车。

#### 保养/维护：

- 常规维护，安全可靠。
- 车轮轴承：避免接触水、油或沙，否则将受损。
- 车轮：车轮会随时间老化，在崎岖地面过度使用也会受损。安装制动装置的后轮在制动几个小时后特别受损。出于安全考虑，需要定期检查并在必要时更换车轮。
- 改装：不得改装原装产品，本说明书中提及的与维护有关的改动除外。
- 螺母和车轴：也须定期检查。可能在使用后松动，因此需要拧紧。若磨损后无法正常拧紧，则须更换。
- 清洁：用软布和少量清水清洁滑板车。

## 附加信息

如有任何疑问或需要咨询, 请联系我们: [contact@globber.com](mailto:contact@globber.com)

## 保修

制造商为本产品的制造瑕疵提供为期2年的免费保修, 保修期从购买之日开始计算。此有限保修不包括正常使用条件下轮胎、管子或线绳出现的磨损或损坏, 亦不包括因组装、维护或收纳不当而造成的任何损坏或损失。

若出现以下情况, 本有限保修将无法生效:

- 出于非休闲娱乐或代步用途使用;
- 进行任何方式的改装或改造;
- 租赁

因使用本产品而直接或间接导致的附带或相关损失或损伤, 制造商概不负责。

Globber不提供延长保修。有偿延长保修必须向出售此产品的商家购买。

请妥善保存销售收据原件和本说明书, 并记下产品名称, 以备日后参考。

.....

## 备用配件

如需订购此产品备用配件, 请访问我们的网站 [globber.com](http://globber.com)

請妥善保存本說明以備日後參考

NF-EN-71

警告！須穿戴保護裝備。不要在交通道路上使用。

最大承重20公斤：座位型號（手推車模式，騎乘車模式）

最大承重50公斤：滑板車型號

**座位型號：**警告！由於座位支架結構承重有限，3歲以上兒童不得使用。當家長使用轉向裝置上方的鎖定鍵將轉向裝置完全鎖定時，才能將車座使用於該產品。使用座位時，須按下鎖定鍵鎖定車輪的轉向功能。從箱子中取出滑板車和所有配件。在使用前整理所有配件並閱讀安裝說明書。完成安裝之前不要扔掉包裝。

#### 一般說明

該玩具必須由成人認真安裝。使用前須確認玩具已妥善安裝。兒童使用前請先拆除所有不必要的配件。為了避免因摔倒或碰撞而令使用者或第三方受傷，應該小心使用該玩具。使用時佩戴適當的保護裝備，包括頭盔、鞋、護肘、護腕和護膝。指導兒童安全正確地使用。

#### 用法說明：

- 滑板車較危險，在公路上使用可能會導致交通意外。不要在公共道路上使用。最好在平坦、乾淨、沒有碎石和油漬的路面上使用。避開崎嶇路面和排水柵蓋，以免發生意外。
- 滑板車不包括任何車頭燈或燈具。因此不適合夜間或能見度不足時使用。
- 須在成人監督下使用。
- 每次僅限一個兒童使用滑板車。
- 請不要在雨天或濕滑的地面上使用。

#### 在每次使用前後：

請確定所有的機械裝置已完全正確的鎖緊：

- 檢查轉向把手的高度，確保螺帽已鎖緊，把手需與前輪成垂直狀態。
- 檢查所有連接設備的情況：剎車，位於轉向把手處的快速鎖，車軸必須進行正確的調整且沒有受損。
- T形桿的最低高度的設定必需使彈珠處於T形桿上的最低孔位槽內。（見圖“A”）
- 檢查所有車輪的磨損程度。

#### 座椅的安裝與使用（請參閱第 2 頁）

- GO·UP DELUXE 具有堅固的座椅支撐架，能妥善分散乘坐兒童的體重。座椅有 3 種高度可調：27 - 31 公分。
- 為了舒適騎乘，孩子的腳應能輕鬆踩到腳踏和地面。
- 以正確方向將腳踏放到座椅支撐桿下方（請參閱圖 1）。確認側邊彈簧球「卡入」到正確位置。
- 將座椅支撐桿插入板身前方兩前輪間的整合套管。確認中柱底部側邊的彈簧球「卡入」到正確位置，才能牢靠固定座椅支架。（請參閱圖 2-3）
- 找出導軌，將座椅由上插入，接到座椅支撐桿上。繼續往下滑，從 1/2/3 刻痕中選出最適合的座椅高度，再鎖緊旋鈕，確認正確固定。
- 警告！騎乘之前，請先用力下壓座椅，檢查座椅支撐桿是否牢固鎖定。

#### 騎乘模式：

- 將手把套管插入座椅支撐架後方的孔洞。將彈簧按鈕對齊座椅支撐架的凹痕，予以鎖定（圖 4）。再次檢查彈簧按鈕是否正確卡緊與鎖定。
- 將把手高度調整到適合家長的高度（有 4 種高度可選，請參閱圖 E）。調整時請鬆開 T 型桿把手的快拆夾具。調整後請鎖緊快拆夾具，以固定 T 型桿把手。
- 安裝家長手把，就能陪同孩子使用。安裝腳踏（請參閱圖 1）。讓孩子的腳放在腳踏，大人使用家長把手（T 型桿）推行。

#### 平衡車模式：

- 將手把套管從座椅支撐架後方的孔洞取出。
- GO·UP DELUXE 提供可調高度座椅，能根據孩子的身高調整（有 3 種高度可選）。鬆開旋鈕，上下滑動以調整座椅高度。將座椅推其座椅支撐架上的螺絲孔，再次鎖緊旋鈕。
- 警告！騎乘之前，請先確認孩子坐在座椅上時，雙腳能輕鬆踩到地面。

**轉向裝置：**孩子坐在座椅上，以雙腳推地面前進。起動時請謹慎小心。

#### 注意事項：

- 請一律將車身主支架向下推，確認牢固踏板中，不會鬆脫。
- 一律檢查座椅旋鈕是否牢固鎖緊。
- 若要拆除腳踏，請先按下踏板側邊的 PUSH 按鈕，將車身主支架從踏板取出，再按下車身主支架上的彈簧球，鬆開腳踏。(圖 5)
- GLOBBER 提供的蓋子，可用於騎乘模式中蓋住座椅後方的孔洞。存放時可將蓋子裝在 T 型桿柱上。(圖 6)
- 腳踏可存放在座椅後方，只要插入座椅後方的孔洞即可。(圖 6)

#### 組裝滑板車（見第3-4頁）

將 T 型桿柱插入板身前方兩前輪間的整合套管。確認桿柱兩側底部的兩顆彈簧珠確實卡入滑板車模中。若要鬆開 T 型桿，或折疊/展開滑板車，請單腳踩在板身，壓下板身側面的按鈕，以 30 度角拉回 T 型桿柱。(請參閱圖 7-12)

**GO·UP DELUXE LIGHTS** 配備震動感應 LED 燈模組，直接整合在座椅把手上，可切換兩種模式：

**模式分別是：**(圖 14)

ON: 啟動 LED 燈

OFF: 關閉 LED 燈

**啟動 GO·UP DELUXE LIGHTS 的 LED 燈模組** (圖 13-14)

- 逆時針轉動將座椅把手上的模組拆下來。
  - 用按鈕選擇想要的模式（關或開）。
  - 將模組插回座椅把手，順時針轉動鎖緊。
- 建議於不使用時將模式切換到「OFF」。

### DELUXE LIGHTS 模組重要注意事項

- 給您的孩子玩之前請務必先於座椅把手上插上 LED 燈模組。
- 警告：本玩具會產生閃光並於較敏感個體可能引發癲癇症狀。
- 本玩具含不可更換電池。

### 轉向裝置：該車型的轉向裝置能與身體運動方向保持一致（見圖B）。

- 當兒童向右傾時，滑板車向右轉！
- 當兒童向左傾時，滑板車向左轉！
- 幼童在平整路面直線行駛時，該車型的轉向鎖定係統可方便幼童保持平衡及學習駕駛。
- 鎖定時按住上方的按鈕（見圖C）
- 解鎖時按住下方的紅色鍵（見圖D）

### 使用過程中：

- 站在滑板車上，雙手握住兩邊車把，單腳蹬地面，推動車輛前進。啟動時須小心。
- 制動：後輪制動，在需要時按下制動裝置減速。逐漸按下制動裝置，避免側滑或失去平衡。金屬或鋁質制動裝置在多次使用後可能升溫。避免在使用過程中或使用後觸碰制動裝置。
- 使用時必須穿鞋，我們強烈建議穿著長袖衫褲，以防摔倒受傷。
- 向兒童詳細解釋使用前如何鎖定滑板車。

### 保養/維護：

常規維護，安全可靠。

- 車輪軸承：避免接觸水、油或沙，否則將受損。
- 車輪：車輪會隨時間老化，在崎嶇地面過度使用也會受損壞。安裝製動裝置的後輪在製動幾個小時後會特別受損。出於安全考慮，需要定期檢查並在必要時更換車輪。
- 改裝：不得改裝原裝產品，本說明書中提及的與維護有關的改動除外。
- 螺母和車軸：也須定期檢查。可能在使用後鬆動，因此需要擰緊。若磨損後無法正常擰緊，則須更換。
- 清潔：用軟布和少量清水清潔滑板車。

## 附加資訊

如需查詢，請透過contact@globber.com聯絡我們。

## 保養

製造商為本產品提供購買日起2年內之機件故障免費保用服務。有限保固不會涵蓋磨損、輪胎、管子或纜線，或任何不當操作、維護或儲存而導致的意外損壞、故障或遺失。

在以下情況下，有限保固即會無效：

- 用作非娛樂或交通用途；
- 曾被改裝；
- 租借他人。

製造商將不負責任何於使用時直接或間接導致之遺失或損壞。

Globber不提供延長保固服務。如果您已購買延長保固服務，必須由購買之商店承擔。

請妥善保存產品發票及本說明書，並在以下位置填上產品名稱。

.....

## 其他零件

如欲購買本產品的其他零件，請瀏覽本公司網站globber.com。

必ず読んで後で参照できるよう、本取扱説明書を保管してください。

#### NF-EN-71

警告！プロテクターを必ず装着してください。交通量の多いところでは使用しないでください。

最大重量20kg：シートスタイル（ベビーカー、乗り物）

最大重量50kg：スクーターモード

**シートスタイル：警告！**シートブラケットフレームの強度に制限があるため、36ヶ月以上のお子さまには使用させないでください。シートご使用の際は、大人の方が前輪の上部にあるロックボタンでステアリングを完全にロックしてください。シートを装着する際、車輪用ステアリングをロックするには、ロックボタンを下に押ししてください。スクーターおよびすべての部品を箱から取り出してください。すべての部品を並べ、ご使用前に組み立て説明書をお読みください。組み立てが完了するまで梱包材は保管しておいてください。

#### 使用手順の概要

本製品は、必ず大人が組み立ててください。ご使用前に、本製品が適切に組み立てられていることをご確認ください。遊びに必要な部品をすべて取り除いてから、お子さまに使用させてください。ご利用者や第三者の怪我の原因となる転倒や衝突を防止するためには十分練習してから十分注意してご使用ください。ヘルメット、スニーカー、ひじあて、リストガード、ひざあてなど、適切なプロテクターを着用の上ご使用ください。お子さまには安全で責任のある使用方法を十分に説明の上、ご使用ください。

#### 使用方法：

- スクーターを公道で使用すると、危険で交通事故の原因となる恐れがあります。公道では使用しないでください。砂利や油分のない、平坦な乾いた地面でご使用ください。凹凸や排水溝の格子は避けてご使用ください。
- 本スクーターにはヘッドライトやその他のライトは付属しません。そのため夜間や視界が不十分な際にはご使用をおやめください。
- ご使用の際には必ず大人が付き添ってください。
- 複数のお子さまを同時にスクーターに乗せないでください。
- 雨の日や、濡れた地面の上で使用しないでください。

#### ご使用前に：

ロック装置がすべて確実にロックされていることを確認してください。

- ナットの締まり、ハンドルバーと前輪が垂直に交わることを確認します。
- T字型ハンドルバーを最も低い位置にするには、留め具を一番低い穴に切り替えて固定してください。（図A参照）
- 次の接続部を全て確認してください。ブレーキ、ステアリングのロック解除ボタン、車軸が正しく調整され、破損していないこと。
- タイヤが磨耗していないかを確認してください。

#### シートの取り付けと使用の方法（2ページ参照）

- GO・UP DELUXE には頑丈なシート支えフレームが付属し、座ったお子様の重さを、より効率的に分散させます。3種類利用可能なシートの高さの範囲：27 ~ 31cm。快適にご乗車頂くには、お子様の両足がフットレストに簡単に触れられるようにしなければなりません。
- フットレストをシート支えバーの下に正しい向きで置きます（図1参照）。横のスプリングボールが所定の位置に「カチッと」はまっていることを確認します。
- シート支えバーを、2つの前輪の間の、スクーター前部にある一体型チューブに差し込みます。支柱の底にある横のスプリングボールが所定の位置に「カチッと」はまって、シートフレームをしっかり保持していることを確認します。（図2～3を参照）
- シートをシート支えバーに取り付けるには、ガイド付きレールが見つかるので、上から差し込んでください。一番下まで下ろし、1/2/3と刻印された中の適切なシート高にしたら、続いてノブを締め、しっかりと固定されていることを確認します。
- 警告！精一杯力をかけ、シート支えバーが所定の位置にしっかりと固定されていることをチェックしてから、乗車してください。

#### ライドオン・モード：

- ハンドルバーのチューブをシート支えフレームの後ろ穴に差し込みます。スプリング入りボタンをシート支えフレームの切り込みに合わせ、ロックします（図4）。スプリング入りボタンが噛み合っていて、正しくロックされていることを再度確認します。
- ハンドルの高さは、保護者の方の好みで調整してください（4つのポジションが可能、図E参照）。調整する時はT字型バー・ハンドルのクイックリリース・クランプを緩めてください。調整した後は、クイックリリース・クランプを締めてT字型バー・ハンドルを固定します。
- 保護者用ハンドルバーは、お子様の使用中に付き添う際に使用できます。フットレストを取り付けます（図1参照）。フットレストにお子様の両足を乗せ、保護者用ハンドル（T字型バー）を使って大人の方が押します。



#### ウォーキングバイク・モード:

- ハンドルバーのチューブをシート支えフレームの後ろ穴から取り外します。
- GO-UP DELUX Eは調整可能なシートを搭載しており、お子様の身長に合わせることができます(3つの位置)。ノブのネジを緩め、上下にスライドさせてシート高を調整します。シートをシート支えフレームのネジ穴に合わせ、ノブを締め直します。
- 警告!シートモードでは、お子様の両足が地面に自由に触れることができることを確認してから乗車してください。

**操縦:** お子様は両足で床を押して前に進みますが、その際、お子様はシートに座ったままです。最初は注意して進んでください。

#### 注意:

- 下に押しでもはずれて上に上がって来ることなく、本体フレームがしっかりとデッキに挿入されていることを常にチェックします。
- シートのノブがしっかりと締まっているか必ずチェックしてください。
- フットレストを取り外すには、まず、PUSHボタンを押して本体フレームをデッキから外し、続いて本体フレームのスプリングボールを押してフットレストを外します。(図5)
- ライドオン・モードの時にシートの後ろにある穴を隠すため、GLOBBERカバーが付属します。これはT字型バーの支柱に取り付けて収納することができます。(図6)
- フットレストは、これをシートの裏の穴に差し込むだけで、シートの後ろに収納することができます。(図6)

#### スクーターの組み立て(ページ3-4を参照)

二つの前輪の間にあるスクーターデッキ前面の一体型チューブに、T字型バーの円柱を挿入します。円柱の下部のいずれかの側にある二つのバネ付きボールがスクーターモード用の位置に「カチッとはまっている」か確認してください。T字型バーを外す、またはスクーターを折り畳む/広げるには、デッキに両足を乗せて、デッキの横のプッシュボタンを押し、T字型バーの円柱を引いて30度の角度に戻します。(図7~12を参照)

GO-UP DELUXE LIGHTS には、シートのハンドルバーと直に一体化された振動センサーLEDライトモジュールが付属します。

各種モードは次のとおりです。(図14)

ON: LEDライトが有効

OFF: LEDライトが無効

GO-UP DELUXE LIGHTS のライト・モジュールを有効にする (図13-14)

- ・モジュールを反時計回りに回してシートのハンドルバーから取り外します。
- ・ボタンを使用し、好きなモードを選択します (OFFまたはON)。
- ・モジュールをシートのハンドルバーに挿入して戻し、時計回りに回して固定します。使わないときは、モジュールのスイッチをOFFにすることをお勧めします。

### DELUXE LIGHTSモジュールの重要な注意事項

- この玩具をお子様に与える前に、モジュールを必ずシートの手柄バーに挿入してください。
- 警告: この玩具は敏感な人にてんかんを引き起こす可能性のある光の点滅を発します。
- この玩具には交換不可能な電池が含まれています。

**操縦:** マイフリーは操縦方向に対して、車体がスムーズに反応します。(図B参照)

- お子さまが右に傾くと、マイフリーは右に曲がります!
- お子さまが左に傾くと、マイフリーは左に曲がります!
- 小さなお子さまでも平らな地面でまっすぐ進めるよう、マイフリーにはステアリング・プロック・システムがあり、バランスをとりやすく、より簡単に練習できます。
- ロックするには、上のボタンを押します(図C参照)
- 解除するには、ロックボタン裏面の赤いロック解除ボタンを押します(図D参照)

### ご使用中は:

- 両手でハンドルをそれぞれつかんだ状態でスクーターの上に立ち、どちらか一方の足で地面を蹴って前に進みます。スタート時は慎重に進進してください。
- ブレーキ操作: ブレーキは後部にあり、必要なときは、上から踏むと速度が遅くなります。スリップしたり、安定性が失われたりしないよう、少しずつ踏むようにしてください。
- 必ずスニーカーを着用し、転倒時にケガをしないよう、長袖長ズボンの着用を強くお勧めします。
- ご使用前にお子さまにはしっかりとステアリングのロック方法をご説明ください。

### お手入れ/メンテナンス:

定期的なメンテナンスが安全への第一歩です。

- **車輪用ベアリング:** 水、油、砂の中の走行は破損の原因となりますのでお止めください。
- **車輪:** 車輪は時間の経過とともに磨耗し、また荒れた地面で過剰に使用されますと破損の原因となります。ブレーキがついている後輪は、数時間のブレーキ操作でも特に磨耗します。安全のため、本製品のご使用前に点検し、必要に応じて交換してください。
- **改造:** 本取扱説明書に記載したメンテナンス関連の交換を除き、本製品の改造はいかなる場合においても禁じます。
- **ナットと車軸:** これらの部品も定期的に点検する必要があります。ご使用の継続により部品が緩む場合がありますので、その場合は絞めなおしてください。磨耗して適切にしまらない場合は交換してください。
- **クリーニング:** 柔らかい布に水を少し含ませ、本体を拭いてください。

### 補足情報

ご質問などは、下記にお問い合わせください。

contact@globber.com

### 保証

メーカーでは、本製品の製造上の欠陥に対し、購入日から2年の間、無償で保証します。本有限保証では、通常の摩耗や割れ、タイヤ、チューブ、ケーブル、その他不適切な組立、メンテナンス、保管により発生した損傷、過失または損失は対象外となります。

本制有限保証は、製品に次の形跡がある場合は無効となります。

- ・ レクリエーションまたは移動以外の用途で使用された
- ・ 何らかの改造を施された
- ・ レンタルに供された

本製品の使用により直接的または間接的に発生する、偶発的または結果的損害や損傷に対し、メーカーは責任を負いません。

Globberでは、延長保証を提供致しません。お客様が延長保証をご購入された場合、お買い求めの小売店による特典と考えられます。

記録のため、領収書の原本を本マニュアルと共に保管し、商品名を下記にメモしてください。

---

### スペア部品

本製品のスペア部品のご注文の際は、当社ウェブサイト  
globber.com にアクセスしてください。

나중에 참조할 수 있도록 설명서를 보관하세요.

**NF-EN-71**

주의! 보호장비를 착용해야 합니다. 차로부터 이용하지 마세요.

최대 20kg: 시트 모델 (걸음마보조기, 보행기)

최대 50kg: 스쿠터 모드

**시트 모델:** 주의! 시트 지지대의 지탱력이 제한되므로 36개월 이상의 유아는 사용할 수 없습니다. 시트는 조향장치 상단에 위치한 잠금 버튼을 이용해서 부모가 완벽하게 장치를 잠근 후 본 제품과 함께 사용하세요. 잠금 버튼을 아래로 눌러 버키의 조향장치를 잠가야 시트를 올릴 수 있습니다.

상자에서 스쿠터와 모든 부품을 꺼내세요. 사용 전에 모든 부품을 설명서에 따라 조립해야 합니다. 조립을 완성하기 전까지 표장을 보관하세요.

**일반적 설명**

이 장난감은 어른이 조립해야 합니다. 사용하기 전 장난감이 제대로 조립됐는지 꼭 확인하세요. 아이에게 장난감을 주기 전에 불필요한 부분은 모두 제거하세요. 사용자 또는 타인에게 부상을 초래할 수 있는 낙하 또는 충돌을 예방하려면 기술이 필요하니 장난감을 사용할 때는 주의해야 합니다.

헬멧, 신발, 팔꿈치, 무릎을 보호하는 보호대 등 적절한 보호장비를 갖추어야 합니다. 안전하고 책임있게 사용하는 방법을 아이에게 가르쳐주세요.

**사용법:**

- 스쿠터는 공공 고속도로에서 이용할 경우 위험할 수 있으며 교통사고의 원인이 될 수 있으니 공공 도로에서 사용하지 마세요. 지면이 평평하고 깨끗하며, 자갈이 없고 미끄럽지 않은 곳에서 사용해야 합니다. 사고의 원인이 될 수 있는 장애물이나 수하구는 피해주세요.

- 스쿠터에는 전등이나 조명이 없습니다. 따라서 저녁 또는 시야가 제한된 기간에는 사용하지 마세요.

- 항상 어른이 지켜보는 곳에서 사용해야 합니다.

- 스쿠터를 탈 수 있는 인원은 한 명입니다. 한 번에 두 명의 어린이가 타지 않도록 주의하세요.

- 비가 오거나 지면이 젖은 곳에서 타지 마세요.

**사용 전후:**

- 잠금장치가 모두 안전하게 잠겼는지 확인하세요:

- 조향장치의 높이를 조정하고 너트가 잘 조였는지, 핸들과 앞바퀴가 수직인지 확인하세요.

- T바의 최소 높이는 가장 낮은 곳에 있는 구멍에 볼트를 맞춰 가장 낮은 위치에서 고정해야 합니다. (그림 'A' 참조).

- 연결부를 모두 확인하세요: 브레이크, 조향대의 순간 방향 시스템, 바퀴축을 잘 조절하고 훼손된 곳이 없는지 확인해야 합니다.

- 타이어에 마모된 곳이 없는지 확인하세요.

**사용을 위한 시트 장착 및 사용법(2페이지 참조)**

- GO · UP DELUXE는 시트에 앉은 아이의 무게를 더 잘 분산시킬 수 있도록 튼튼한 시트 보조 프레임 사용했습니다. 안장 높이는 3단계로 조절 가능합니다: 27 - 31cm. 편안한 탑승을 위해, 아이의 발이 쉽게 발판에 닿아야 합니다 그리고 땅 다.

- 발판을 시트 기둥 아래에 바른 방향으로 장착합니다.(도면 1 참조). 옆쪽 스프링 볼이 딸깍 소리가 나고 제자리에 맞게 들어갔는지 확인하십시오.

- 시트 기둥을 스쿠터 발판 앞쪽 앞바퀴 두 개 사이의 내장 튜브에 끼웁니다. 기둥 아래 양쪽의 스프링 볼이 딸깍 소리가 나고 안전하게 시트 프레임을 고정했는지 확인하십시오. (도면 2-3 참조)

- 위에서 꽂아넣어 시트를 시트 기둥에 장착합니다. 안내 표시를 참조합니다. 새겨져 있는 1/23 시트 높이에 맞게 내린 다음, 꼭지를 돌려 딱 조입니다.

- 경고 탑승 전 헛핏 시트를 눌러 시트 기둥이 제자리에 안전하게 고정되었는지 확인하십시오.

**걸음마보조기 모드:**

- 핸들바 튜브를 시트 지지 프레임 뒤쪽 구멍에 끼웁니다. 스프링 장착 버튼들을 시트 지지 프레임의 홈과 일치하게 맞추고 잠급니다(그림 4). 스프링 장착 버튼을 바르게 끼우고 잠갔는지 재 확인합니다.

- 핸들 높이를 보호자 기호에 맞게 조정합니다(4가지 가능, 도면 E 참조). 조정할 때는 T 바 핸들의 퀵 릴리스 조임식을 느슨하게 합니다. 조정할 때는 T 바 핸들의 퀵 릴리스 조임식을 조입니다.

- 보호자 핸들바는 사용 중 어린이를 동반하는 데 사용할 수 있습니다. 발판을 장착합니다(도면 1 참조). 아이 발을 발판 위에 놓고 어른이 보호자 핸들(T 바)을 이용하여 밀어줍니다.

#### 보행기 모드:

- 핸들바 튜브를 시트 지지 프레임 뒤쪽 구멍에서 제거합니다.
- GO · UP DELUXE는 아이 키에 맞추어 조정 가능한(3가지) 시트가 포함되어 있습니다. 꼭지를 눌러 위/아래로 올리고 내려 시트 높이를 조정하십시오. 시트 지지 프레임의 나사 구멍에 시트를 맞춘 다음 꼭지를 다시 조입니다.
- 경고! 탑승 전 시트 모드에서 아이 발이 바닥에 자유로이 닿을 수 있는지 확인하십시오.

**조항장차:** 아이가 시트에 앉은 채 발로 바닥을 밀어 앞으로 나아갑니다. 처음에는 조심히 전진합니다.

#### 참고:

- 느슨하게 들어 올리지 말고 아래로 눌러 본체 프레임이 데크에 안전하게 끼워졌는지 항상 확인합니다.
- 시트 꼭지가 단단히 조여졌는지 항상 확인합니다.
- 발판을 분리하려면, 먼저 데크 옆쪽의 PUSH 버튼을 눌러 본체 프레임을 데크와 분리하고, 그 다음 본체 프레임의 스프링 볼을 눌러 발판을 분리합니다. (그림 5)
- 걸음마보조기 모드일 때 시트 뒤쪽의 구멍을 덮기 위한 GLOBBER 커버가 제공됩니다. T 바 기둥 위에 올려 수납용으로 사용 가능합니다. (그림 6)
- 발판은 시트 뒤쪽 구멍에 끼워 수납 가능합니다. (그림 6)

#### 스쿠터 조립(3-4페이지 참조)

T형 핸들바 기둥을 스쿠터 발판 앞쪽 앞바퀴 두 개 사이의 내장 튜브에 끼웁니다. 기둥 아래 양쪽에 있는 스프링 볼이 딸각 소리를 내면서 끼워져야 스쿠터 모드가 됩니다. T형 핸들바를 빼거나 스쿠터를 접거나/펼 때는, 발판을 발로 밟고, 발판 옆쪽의 푸쉬 버튼을 누르고 핸들바 기둥을 30도 각도로 돌려 당기십시오. (도면 7-12 참조)

**GO · UP DELUXE LIGHTS** 진동 센서 LED 조명등과 시트의 핸들바가 바로 연동되도록 설계되었습니다.

#### 다양한 모드: (그림 14)

ON: LED 조명등이 켜짐

OFF: LED 조명등이 꺼짐

#### GO · UP DELUXE LIGHTS 에서 라이트 모드 사용 (그림 13-14)

- 좌석의 핸들바를 반시계 방향으로 돌려 모들을 빼세요.
  - 버튼을 사용하여 원하는 모드를 선택하세요(OFF 또는 ON).
  - 좌석의 핸들바에 모들을 다시 넣고 시계 방향으로 돌려 잡으세요.
- 모들을 사용하지 않을 때는 OFF로 놓으세요.

#### DELUXE LIGHTS 모듈에 대한 주요 정보

- 완구를 아이에게 주기 전에 모듈을 좌석의 핸들바에 끼워야 합니다.
- 경고: 이 완구에서 나오는 플래시에 과민 반응을 보이는 사람의 경우 뇌전증이 유발될 수 있습니다.
- 이 완구에는 교체 불가능한 배터리가 포함되어 있습니다.

**조향장치:** GO · UP DELUXE 의 조향장치는 신체의 움직임에 따라 직관적으로 반응합니다 (그림 B 참조).

- 아이가 몸을 오른쪽으로 기울이면, GO · UP DELUXE 도 오른쪽으로 갑니다!
- 아이가 몸을 왼쪽으로 기울이면, GO · UP DELUXE 도 왼쪽으로 갑니다!  
아주 어린 아이는 평평한 바닥에서 일직선을 타야 하는데, GO · UP DELUXE 는 조향을 멈추는 장치가 있어서 더 나은 균형감으로 더 쉽게 배울 수 있습니다.
- 멈춤은 위에 있는 버튼을 누르세요(그림 C 참조)
- 이동은 아래에 빨간 버튼을 누르세요(그림 D 참조)

#### 사용 중:

- 스쿠터에서 일어 선 상태로 핸들을 각 손에 잡고 한 발을 밀며 앞으로 나갑니다. 출발할 때는 조심하세요.
- 브레이크: 브레이크는 뒤에 위치합니다. 필요할 경우 눌러서 속도를 줄이세요. 천천히 느리게 미끄러짐이나 안정감 상실을 예방할 수 있습니다.
- 신발을 항상 신고 타야 하며, 넘어질 경우 부상을 방지할 수 있도록 팔이 긴 옷과 바지를 착용할 것을 권장합니다.
- 사용하기 전 아이에게 스쿠터를 멈추는 방법을 정확하게 설명해주세요.

#### 관리 및 손질:

안전성을 위해 정기적으로 관리 및 손질하세요:

- **바퀴 베어링:** 바퀴 베어링을 손상시킬 수 있는 물, 기름, 모래에 닿지 않도록 주의하세요.
- **바퀴:** 바퀴는 오래 사용하거나 표면이 거친 지면에서 장시간 사용할 경우 마모될 수 있습니다. 특히 브레이크가 위치한 뒷바퀴는 브레이크를 몇 시간만 사용해도 영향을 받습니다. 안전을 위해 정기적으로 상태를 확인하고 필요할 경우 바퀴를 교체하세요.
- **방향:** 앞서 말한 관리와 관련된 교체 외의 목적으로 원제품을 변형해서는 안 됩니다.
- **너트와 축:** 이 부분도 정기적으로 확인하세요. 어느 정도 사용하면 느슨해질 수 있으니 필요할 경우 잘 조여주세요. 마모되고 꼭 조이지 않으면, 교체해야 합니다.
- **세척:** 부드러운 천에 물을 살짝 묻혀서 닦아주세요.

## 추가 정보

질문사항에 대해 연락할 이메일: [contact@globber.com](mailto:contact@globber.com)

## 보증

제조사는 구매일로부터 2년 제조 결함에 대해 본 제품을 보증합니다. 본 제한 보증서에서는 정상적인 마모나 파열, 타이어, 튜브나 케이블, 또는 부적절한 조립, 보수나 보관으로 인한 손해, 고장이나 손실은 보장하지 않습니다. 본 제한 보증서는 다음과 같이 제품을 사용한 경우 무효입니다.

- 레크리에이션이나 이동 이외의 수단으로 사용함
- 어떤 식으로든 개조함
- 타인에게 대여함

제조사는 본 제품의 사용으로 인해 직간접적으로 발생한 우연 또는 인과적 손실이나 손해에 대해 책임을 지지 않습니다.

제조사에는 보증을 연장하지 않습니다. 연장된 보증서를 구입했다면 그것은 판매한 매장에서 합의사항을 이행해야 합니다.

사용자 기록을 위해 본 사용설명서와 함께 판매 영수증 원본을 보관하고 상품명 아래에 기입하십시오.

---

## 예비 부품

본 제품에 대한 예비 부품을 주문하려면 당사 웹사이트([globber.com](http://globber.com))를 방문하십시오.

حادثة.

- لا يحتوي السكوتر على أي مصابيح أمامية أو أنظمة إنارة. لذلك فهو لا يناسب الاستخدام في المساء أو أثناء الفترات التي تكون فيها الرؤية محدودة.

- لا يُستخدم إلا تحت إشراف شخص بالغ.

- ويمنع السماح لأكثر من طفل واحد بركوب السكوتر في نفس الوقت.  
- لا تستخدم المنتج في الأيام المطيرة أو على أرضية رطبة.

**إرشادات لما قبل الاستخدام وبعده:**

- تأكد أن جميع أليات القفل مقفولة بإحكام.

- تفحص ارتفاع نظام التوجيه، وتأكد أن الصواميل مربوطة بإحكام ومن تعامد مقبضي اليمين على العجلة الأمامية.

- يجب تثبيت الارتفاع الأدنى لقضيب السكوتر المتخذ شكل حرف T على أدنى وضعية عن طريق تحريك الكرية الصغيرة إلى الفتحة الأدنى (انظر الشكل «A»).

- تحقق من جميع عناصر التوصيل: - يجب ضبط المكابح ونظام الفك السريع للعمود التوجيه ومحاور العجلات بشكل صحيح والحرص

على عدم تلفها.

- كما يجب التحقق من تآكل الإطار.

**تركيب المقعد واستخدامه (انظر الصفحة 2)**

- يأتي منتج GO•UP DELUXE مزوداً بإطار دعم قوي للمقعد من أجل التوزيع الأفضل لحمل الطفل الجالس. هناك 3 أوضاع ارتفاع مختلفة للمقعد: 27 - 31 سم.

للقيادة المريحة، ينبغي أن تكون أقدامك ملائمة مسند القدم والأرض.

- ضع مسند القدم أسفل قضيب دعم المقعد في الاتجاه الصحيح (انظر المخطط 1). تأكد من ثبات الكرة الزنبركية الموجودة على الجانب في مكانها مع سماع صوت "نقرة".

- أدخل قضيب دعم المقعد في الأنبوب المدمج في مقدمة ظهر ركوب السكوتر بين العجلتين الأماميتين. احرص على ثبات الكرة الزنبركية الموجودة على الجانب في الجانب السفلي للعمود في مكانها مع سماع صوت "نقرة" لتثبيت هيكل المقعد بإحكام. (انظر المخطط



## معلومات ينبغي الاحتفاظ بها

NF-EN-71

تحذير! يجب ارتداء معدات وقاية. يُحظر استخدامه ضمن سير الحركة المرورية.

الحمولة القصوى 20 كجم: وذلك بالنسبة للإصدار الذي يحتوي على مقعد، كرسي مدفوع باليد، مركبة.

الحمولة القصوى 50 كجم: بالنسبة لاستخدامه كسكوتر.

**بالنسبة للإصدار الذي يحتوي على مقعد: تحذير! غير مخصص**

للاستخدام من جانب الأطفال الذين يزيد عمرهم عن 36 شهراً بسبب القوة المحدودة لإطار حامل المقعد. ولا يمكن استخدام المقعد مع هذا المنتج إلا عندما يكون نظام التوجيه مقفولاً بالكامل بواسطة الوالدين باستخدام زر القفل الموجود في الجانب العلوي من مجموعة التوجيه.

اضغط زر القفل للأسفل لقفل توجيه العجلات عندما يكون المقعد

مثبتاً

أخرج السكوتر وجميع أجزائه من الصندوق. رتب جميع الأجزاء وقرأ تعليمات التركيب قبل الاستخدام. احتفظ بالعبوة حتى الانتهاء من

التركيب.

## تعليمات عامة

يجب تركيب هذه اللعبة بواسطة شخص بالغ مسئول. وتأكد أن اللعبة تم تركيبها بشكل صحيح قبل استخدامها. انزع جميع الأجزاء غير الضرورية للعب قبل أن تعطي اللعبة لطفلك، ينبغي استخدام اللعبة بحذر حيث يلزم التمتع بدرجة من المهارة لتجنب السقوط أو التصادم الذي قد يؤدي إلى إصابة المستخدم أو الغير.

ويجب استخدامها مع ارتداء معدات وقاية مناسبة، منها الخوذة والحذاء وواقبات الكتف والمعصم والركبة. يجب تعليم الطفل كيفية استخدامه للعبة بشكل آمن وبتقنة.

## إرشادات:

- قد يمثل السكوتر خطورة وقد يتسبب في وقوع حوادث مرورية عند استخدامه على الطرق السريعة العامة. فيحظر استخدامه في الطرق المرورية العامة. وإن الاستخدام الأفضل له يكون على أرض مسطحة ونظيفة وخالية من الحصى والشحم. وينصح بتجنب المطبات والشبكات الحديدية الخاصة بالمرف، حيث إنها قد تؤدي إلى وقوع

## ملاحظات:

- احرص دائماً على التحقق من تركيب هيكل الدراجة بإحكام في ظهر الركوب عن طريق الدفع لأسفل دون الرفع لأعلى على نحو غير محكم
- تحقق دائماً من ربط بكرة المقعد بإحكام.
- لخلع مسند القدم، حرر هيكل الدرجة براحة الكف من ظهر الركوب عن طريق الضغط على زر PUSH الموجود بجانب ظهر الركوب، ثم اضغط على الكرة الزنبركية الموجودة بهيكل الدراجة لتحرير مسند القدم. (الشكل 5)
- يتم إرفاق غطاء من شركة GLOBBER لتغطية الفتحة الموجودة خلف المقعد والدراجة في وضع الركوب. يمكن تركيب ذلك على عمود القضيب على شكل T لأغراض التخزين. (الشكل 6)
- يمكن تخزين مسند القدم خلف المقعد، وكل ما عليك فعله هو إدخاله في الفتحة الموجودة خلف المقعد. (الشكل 6)

## مجموعة السكوتر (انظر الصفحة 3-4)

أدخل عمود القضيب على شكل T في الأنبوب المدمج في مقدمة ظهر ركوب السكوتر بين العجلتين الأماميتين. احرص على أن "تنغلق" الكرتان الزنبركيتان على كلا جانبي الجزء السفلي من العمود في مكانهما المناسب للانتقال إلى وضع السكوتر. لتحرير القضيب على شكل T أو لطي/لفك طي السكوتر، قف على ظهر ركوب السكوتر بقدمك، ثم اضغط على الزر الزنبركي الموجود على جانب ظهر ركوب السكوتر واسحب عمود القضيب على شكل T بزاوية 30 درجة. (انظر المخطط 7-12)

GO-UP DELUXE LIGHTS مزود بمستشعر اهتزاز ذي وحدة إضاءة

LED مدمج بشكل مباشر في مقود المقعد:

الأوضاع المختلفة هي: (الشكل 14).

مشغل ON: أضواء LED مشغلة

إيقاف OFF: أضواء LED معطلة

(2-3)

- يمكن استخدام مقبض القيادة الخاص بأولياء الأمور لمرافقة الأطفال أثناء الاستخدام. ركب مسند القدم (انظر المخطط 1). ضع أقدام الطفل على مسند القدم، ثم يقوم أحد البالغين بدفع الدراجة باستخدام مقبض أولياء الأمور (القضيب على شكل T).

قم بتركيب المقعد على قضيب دعم المقعد عن طريق الإدخال من الأعلى، حيث ستجد مسار توجيهه، تحرك لأسفل حتى النهاية لتصل على الارتفاع المناسب للمقعد مع المستويات المحفورة 1/2/3، ثم اربط البكرة للتأكد من ربطها بإحكام.

- تحذير! استخدم قوتك للتأكد من ثبات قضيب دعم المقعد في مكان بشكل آمن قبل الركوب.

### وضع الدفع بالقدمين:

- اخلع أنبوب مقبض القيادة الموجود في الفتحة الخلفية من هيكل دعم المقعد.

### وضع الركوب:

- أدخل أنبوب مقبض القيادة في الفتحة الخلفية الموجودة بهيكل دعم المقعد. قم بمحاذاة الأزرار الزنبركية مع التجاويف الموجودة في هيكل دعم المقعد والقفل (الشكل 4) تحقق مرة أخرى من تشبيك الأزرار الزنبركية وثباتها في مكانها بشكل صحيح.

- تم تزويد منتج GO•UP DELUXE بمقعد قابل للضبط والذي يمكن مواءمته وفقاً لطول الطفل (3 مواضع). فك البكرة، ثم حرك لأعلى أو لأسفل لضبط ارتفاع المقعد. قم بمحاذاة المقعد مع فتحات المسمار الموجودة في هيكل دعم المقعد، ثم أعد ربط البكرة. تحذير! احرص على ملائمة أقدام الطفل للأرض بحرية في وضع المقعد قبل الركوب.

- اضبط ارتفاع المقعد بحسب تفضيل ولي الأمر (يمكن الضبط ما بين 4 مواضع، راجع المخطط E). فك مشبك التحرير السريع الموجود بالقضيب على شكل T عند الضبط. اربط مشبك التحرير السريع لتأمين القضيب على شكل T بعد الضبط.

التوجيه: يقوم الطفل بالدفع بقدميه على الأرض للتحرك أثناء جلوسه على المقعد. يجب عليه التحرك بالمنتج بحرص.

تتدخل وتتفكك بعد فترة من الاستخدام، وفي هذه الحالة يجب ربطها بإحكام. وقد تتآكل بحيث لا يمكن ربطها بإحكام، وفي هذه الحالة يجب استبدالها.  
-التنظيف: نظف السكوتر بقطعة قماش ناعمة وبقليل من الماء.

تدريجياً للحيلولة دون الانزلاق أو فقدان الاتزان.  
- يتعين عليك ارتداء حذاء، ونصحك بشدة بارتداء سراويل وقمصان ذات أكمام طويلة لتجنب الإصابة في حالة السقوط.  
- اشرح لطفلك بوضوح كيفية تأمين السكوتر قبل أي استخدام.

### العناية/الصيانة

تعد الصيانة الدورية ضماناً للسلامة:  
- محامل العجلات: تجنب المرور على مياه أو زيوت أو رمال حيث إنها قد تتسبب في تلف محاملات العجلات.  
- العجلات: تبلى العجلات بمرور الوقت ويمكن أن تتلف عند الإفراط في استخدامها على أسطح صلبة. والعجلة الخلفية التي يوجد بها المكابح تتأثر بشكل خاص بعد ساعات عديدة من الفرملة. ولأغراض السلامة، يجب فحص العجلات بشكل دوري وتغييرها في حالة الضرورة.

-التعديلات: يمنع تعديل المنتج الأصلي بأي طريقة من الطرق، باستثناء التغييرات المتعلقة بالصيانة المذكورة في هذه التعليمات.  
-الصواميل ومحاور العجلات: يجب فحصها أيضاً بشكل دوري. قد

تفعيل وحدة الإضاءة بمنتهج إيفو كومفورت بلاي (الشكل 13-14).

• اخلع الوحدة من مقبض المقعد عن طريق إدارتها عكس اتجاه عقارب الساعة.

• باستخدام الزر، اختر الوضع المرغوب (كتم الصوت "OFF" أو التشغيل "ON").

• أعد تركيب الوحدة في مقبض المقعد وأدورها في اتجاه عقارب الساعة لتثبيتها

من الموصى به إيقاف تشغيل الوحدة عند عدم استخدامها.

**تنبيه هام بخصوص وحدة كومفورت بلاي**

- يجب إدخال الوحدة في مقبض المقعد قبل إعطاء اللعبة لطفلك.

- تحذير: تقوم هذه اللعبة بإطلاق ومضات قد تتسبب في حدوث

حالات صرع عند الأشخاص الحساسين للضوء.

- هذه اللعبة بها بطارية غير قابلة للاستبدال.

**نظام التوجيه: يتجاوب نظام التوجيه الخاص بسكوتر**

GO•UP DELUXE بشكل بديهي مع حركة الجسم

(انظر الشكل B).

- عندما يميل الطفل إلى اليمين، ينعطف GO•UP DELUXE إلى اليمين.

- عندما يميل الطفل إلى اليسار، ينعطف GO•UP DELUXE إلى اليسار.

وللتلاؤم مع الأطفال الأصغر سنًا، نجد أن سكوتر

GO•UP DELUXE مزود بنظام لقفل التوجيه من أجل اتزان أفضل وتسهيل التعلم، وذلك على أراضٍ مسطحة وفي خطوط مستقيمة.

- للقفل، اضغط على الزر الموجود بالأعلى (انظر الشكل C)

- وللفتح، اضغط على الزر الأحمر الموجود بالأسفل (انظر الشكل D)

**أثناء الاستخدام:**

- الوقوف على السكوتر، مع وضع يد على كل مقبض، والدفع بإحدى

قدميك لتحريك السكوتر للأمام. تقدم بحذر في البداية.

- للفرملة: يوجد مكابح في الخلف، اضغط عليه للأسفل عند الضرورة

حتى يتم إبطاء السرعة. وينبغي عليك ضغط المكابح للأسفل بشكل



## معلومات إضافية

للإسئلة والاستعلامات، برجاء التواصل معنا عبر:

contact@globber.com

## الضمان

تضمن الشركة الصانعة خلو هذا المنتج من عيوب الصانعة خلال مدة أقصاها 2 سنوات من تاريخ الشراء. هذا الضمان المحدود لا يغطي التآكل الطبيعي للمنتج، ولا الإطارات أو الأنبوب أو الكابلات، أو أي تلف أو عطب أو خسائر ينتج عن التجميع أو الصيانة أو التخزين غير الملائمين.

- يصبح هذا الضمان لاغياً إذا تعرض المنتج في أي وقت من الأوقات لـ
- الاستخدام لغرض آخر غير الترفيه أو الانتقال من مكان لآخر؛
- التعديل عليه بأي شكلٍ من الأشكال؛
- الإيجار للآخرين

الشركة الصانعة غير مسؤولة عن الأضرار أو التلفيات العارضة أو المترتبة على أسباب أخرى تنشأ عن الاستخدام المباشر أو غير المباشر لهذا المنتج.

لا تقدم شركة Globber أي ضمان مُمدد. إذا اشترت ضماناً مُمدداً، فإنَّ المتجر الذي اشترته منه هو الملزم بتنفيذ البنود الواردة فيه. كسجلات قد تحتاج إليها في المستقبل، احتفظ بفاتورة المبيعات الأصلية مع هذا الدليل ودوّن راسم المنتج أدناه.

## قطع الغيار

لطلب قطع الغيار لهذا المنتج، برجاء زيارة موقعنا الإلكتروني  
globber.com

**Збережіть інструкції на майбутнє.****NF-EN-71**

Увага! Необхідно носити засоби захисту. Не можна використовувати в дорожньому русі.

Макс. 20 кг: Режим сидіння (Коляска, Іграшка для катання верхи)  
Макс. 50 кг: Режим самоката

**Режим сидіння:** Увага! Не для використання дітьми віком більше 36 місяців через обмежену міцність каркаса сидіння. Сидіння можна використовувати на цьому виробі, тільки коли кермування повністю заблоковано батьками за допомогою кнопки блокування, розташованої на верхній частині вузла кермування. Натисніть на кнопку блокування, щоб зафіксувати поворот коліс, коли потрібно встановити сидіння.

Вийміть самокат і всі деталі з коробки. Розкладіть усі деталі та прочитайте інструкцію зі збирання перед використанням. Зберігайте упаковку, доки збирання не буде завершено.

**Загальні інструкції**

Ця іграшка має бути зібрана відповідальною дорослою особою. Перед використанням переконайтеся, що іграшку зібрано правильно. Вийміть усі деталі, які не є необхідними для гри, перш ніж дати іграшку своїй дитині. Іграшку слід використовувати з обережністю, оскільки необхідне вміння, щоб уникати падіння або зіткнення, що може заподіяти травмування користувачеві або стороннім особам.

Для використання з відповідним захисним обладнанням, таким як шолом, взуття, налокітники, назап'яски та наколінники. Навчіть дитину, як використовувати виріб безпечно й відповідально.

**Інструкції:**

- Самокат може бути небезпечним і може призвести до аварій у разі використання на дорогах загального користування. Не використовуйте виріб на дорогах загального користування. Краще використовувати на рівній, чистій поверхні, де немає гравію і жиру. Уникайте ударів і дренажних решіток, які можуть спричинити аварію.
- Самокат не має фар. Тому він не підходить для використання в нічний час або в періоди, коли видимість обмежена.
- Слід завжди використовувати виріб під наглядом дорослих.

- Не дозволяйте більш ніж одній дитині кататися на самокаті одночасно.

- Не використовуйте в дощові дні чи на мокрій землі.

**До і після використання:**

- Переконайтеся, що всі запірні механізми надійно заблоковано.
- Перевірте висоту системи кермування і переконайтеся, що гайки затягнуті і кермо та переднє колесо розташовані перпендикулярно.
- Мінімальну висоту кермової колонки потрібно зафіксувати в найнижчому положенні, переставивши патрон у найнижчий отвір.
- Перевірте всі з'єднувальні елементи: гальмо, систему швидкого звільнення кермової колонки і колісні осі мають бути правильно відрегульовані і не пошкоджені. (Див. схему А)
- Також перевірте знос шин.

**УСТАНОВЛЕННЯ ТА ВИКОРИСТАННЯ СИДІННЯ (див. стор. 2)**

- GO•UP DELUXE поставляється з надійною опорною рамою сидіння, яка краще розподіляє вагу дитини, яка сидить. Доступні 3 варіанти висоти сидіння: 27–31 см. Для комфортної їзди ноги дитини мають легко торкатися підніжки і земля.
- Помістіть підніжку під опорну планку сидіння в правильному напрямку (див. схему 1). Переконайтеся, що підпружинена кулька збоку «клацнула» на місці.
- Вставте опорну планку сидіння у вбудовану трубку в передній частині платформи самоката між двома передніми колесами. Переконайтеся, що підпружинена кулька збоку в нижній частині колонки «клацнула» на місці для надійного кріплення рами сидіння. (Див. схему 2-3)
- Прикрипіть сидіння до опорної планки сидіння за допомогою отворів зверху, там є напрямна канавка. Просувайте вниз, щоб досягти потрібної висоти сидіння з вигравіруваними позначками 1/2/3, потім затягніть ручку, щоб вона була надійно зафіксована.
- Попередження! Докладіть усіх сил до сидіння, щоб перевірити перед поїздом, чи надійно закріплена опорна планка.



#### **Режим катання верхи:**

- Вставте трубку кермової колонки в задній отвір рами опори сидіння. Вирівняйте підпружинені кнопки з пазами в опорній рамі сидіння і замкніть (Рисунок 4). Двічі перевірте, чи підпружинена кнопка стала на місце і правильно заблокована.
- Відрегулюйте висоту ручки відповідно до батьківських уподобань (можливі 4 положення, див. схему E). Послабте швидкознімний затискач кермової колонки під час регулювання. Затягніть швидкознімний затискач, щоб закріпити кермову колонку після регулювання.
- Батьківське кермо може використовуватися для супроводу дітей під час використання. Установіть підніжку (див. схему 1). Дитина має поставити ноги на підніжку, а дорослий штовхає за допомогою батьківської ручки (Т-подібна планка).

#### **Режим бігового велосипеда:**

- Зніміть трубку кермової колонки в задньому отворі рами опори сидіння.
- GO-UP DELUXE оснащений регульованим сидінням, яке можна адаптувати до зросту дитини (3 положення). Відкрутіть ручку і посуňte вгору/вниз, щоб відрегулювати висоту сидіння. Сумістіть сидіння з отворами для гвинтів в опорній рамі сидіння і затягніть ручку.
- Попередження! Перед поїздкою переконайтеся, що ноги дитини можуть вільно торкатися землі в режимі сидіння.

**Повороти:** Дитина відштовхується ногами від підлоги, щоб їхати вперед, коли дитина сидить на сидінні. Рухайтесь обережно на початку.

#### **Примітки.**

- Завжди перевіряйте, чи надійно встановлена рама кузова на платформу, штовхаючи її вниз, вона не піднімається вільно.
- Завжди перевіряйте, чи надійно затягнута ручка сидіння.
- Щоб зняти підніжку, від'єднайте раму кузова від платформи, натиснувши кнопку PUSH збоку на платформі, потім натисніть підпружинену кульку на рамі кузова, щоб звільнити підніжку. (Рисунок 5)

- Передбачена заглушка GLOBBER для закриття отвору за сидінням у режимі катання верхи. Її може бути встановлено на кермову колонку для зберігання. (Рисунок 6)
- Підніжка може зберігатися на спинці сидіння, просто вставте її в отвір за сидінням. (Рисунок 6)

#### **ЗБИРАННЯ САМОКАТА (Див. стор. 3-4)**

Вставте кермову колонку в інтегровану трубку спереду на платформі самоката між двома передніми колесами. Переконайтеся, що дві пружинні кульки по обидві сторони нижньої частини колонки стали на місце з "кляцанням" для фіксації в режимі самоката. Щоб розблокувати кермову колонку або скласти/розкласти самокат, станьте ногою на платформу, натисніть кнопку збоку на платформі та потягніть кермову колонку назад під кутом 30 градусів. (Див. схему 7-12)

**GO-UP DELUXE LIGHTS** поставляється з модулем світлодіодних ліхтарів із датчиком вібрації, інтегрованим безпосередньо в кермо сидіння:

**Доступні режими:** (Рис. 14)

УВІМКНЕНО: світлодіодні ліхтарі ввімкнені

ВИМКНЕНО: світлодіодні ліхтарі вимкнені

**Увімкнення світло модуля на GO-UP DELUXE LIGHTS**

(Рис. 13-14)

- Зніміть модуль із ручки керма, повернувши його проти годинникової стрілки.
  - За допомогою кнопки виберіть потрібний режим: OFF (БЕЗ ЗВУКУ) або ON (УВІМКНЕНО).
  - Вставте модуль назад у кермо та поверніть його за годинниковою стрілкою, щоб зафіксувати.
- Рекомендовано вимикати модуль, коли він не використовується.

**Важливе повідомлення для МОДУЛЯ DELUXE LIGHTS**

- Модуль необхідно вставити в ручку керма, перш ніж давати іграшку дитині.ІЗ
- **ПОПЕРЕДЖЕННЯ:** Ця іграшка створює спалахи, які можуть спричинити епілепсію у чутливих осіб.
- Ця іграшка містить батарейки, які не можна замінювати.

**Кермування:** Кермо GO-UP DELUXE інтуїтивно реагує на рухи тіла (схема В).

- Коли дитина нахилиється вправо, GO-UP DELUXE повертає праворуч!
- Коли дитина нахилиється вліво, GO-UP DELUXE повертає ліворуч!

Для найменших дітей на рівній поверхні та на прямих доріжках можна використовувати систему блокування керма GO-UP DELUXE для кращої рівноваги та полегшення навчання.

- Для блокування натисніть на кнопку зверху (схема С).
- Для розблокування натисніть на кнопку знизу (схема D).

**Під час використання:**

- Стоячи на самокаті, тримайтеся обома руками за ручки керма та відштовхніться однією ногою, щоб рухатися вперед. Рухайтесь обережно на початку.
- Гальмо: гальмо розташовано ззаду, за необхідності натисніть на нього, щоб сповільнитися. Натискайте на нього поступово для запобігання занесенню або втраті стійкості.
- Взуття є обов'язковим, і ми настійно рекомендуємо вам носити штани і сорочку з довгим рукавом, щоб уникнути травм у разі падіння.
- Поясніть дитині чітко, як зафіксувати самокат, перед використанням.

**Догляд / обслуговування:**

Регулярне обслуговування - це запорука безпеки:

- **Підшипники коліс:** не їдьте через воду, мастила або пісок, оскільки це може призвести до пошкодження підшипників коліс.
- **Колеса:** колеса зношуються з часом і можуть бути пошкоджені внаслідок надмірного використання на нерівних поверхнях. Заднє колесо, на якому працює гальмо, особливо піддається зносу після кількох годин гальмування. З міркувань безпеки їх слід регулярно перевіряти та замінювати за необхідності.
- **Модифікації:** оригінальний виріб у жодному разі не можна змінювати, за винятком технічного обслуговування, описаного в цій інструкції.
- **Гайки та осі:** їх також слід регулярно перевіряти. Вони можуть із часом послабнути, і їх слід затягнути. Вони можуть зношуватися й не затягуватися належним чином, і в такому випадку їх слід замінити.
- **Очищення:** Чистьте самокат м'якою тканиною і невеликою кількістю води.

### **Додаткова інформація**

Із запитаннями та запитами просимо звертатися до нас за адресою: [contact@globber.com](mailto:contact@globber.com)

### **ГАРАНТІЯ**

Виробник гарантує відсутність у цьому виробі виробничих дефектів протягом 2 роки із моменту покупки. Ця обмежена гарантія не поширюється на нормальний знос, шини, трубки або троси, а також на будь-які пошкодження, несправності або втрати, спричинені неправильним збиранням, технічним обслуговуванням або зберіганням.

Ця обмежена гарантія буде анульована в таких випадках:

- використання в інших цілях, а не для відпочинку або пересування;
- внесення будь-яких змін у виріб;
- прокат

Виробник не несе відповідальності за випадкові чи непрямі втрати або пошкодження, спричинені прямо або побічно використанням цього виробу.

Globber не пропонує розширену гарантію. Якщо ви придбали розширену гарантію, вона забезпечується магазином, у якому виріб придбано.

Збережіть для себе чек із цією інструкцією та запишіть назва продукту нижче.

.....

### **Запасні частини**

Щоб замовити запасні частини для цього виробу, відвідайте наш веб-сайт [globber.com](http://globber.com)

**Navodila shranite za poznejšo uporabo.****NF-EN-71**

Opozorilo! Nositi je treba zaščitno opremo. Ni za uporabo v prometu.

Do 20 kg: Način s sedežem (Tricikel s potisno palico, tricikel)

Do 50 kg: Način uporabe – skiro

**Način s sedežem:** pozor! Zaradi zmogljivosti okvirja nosilca za sedež ni primerna za otroke, starejše od 3 let. Sedež se lahko s tem izdelkom uporablja le, če starši z gumbom za zaklep, ki se nahaja na zgornji strani krmilnega sklopa, povsem zaklenejo krmiljenje. Pri nameščanju sedeža pritisnite gumb za zaklep krmiljenja, da zaklenete krmiljenje koles.

Vzemite iz škatle skiro in pripadajoče dele. Pred uporabo si pripravite vse dele in preberite navodila za uporabo. Shranite embalažo do konca sestavljanja.

**Splošna navodila**

Igračo naj sestavi odgovorna odrasla oseba. Pred uporabo se prepričajte, da je igrača primerno sestavljena. Preden igračo predate otroku, odstranite vse dele, ki niso potrebni za igro. Igračo je treba uporabljati previdno, saj se je treba izogibati padcem ali trčenju, med katerim se lahko poškoduje uporabnik ali tretja oseba. Obvezna uporaba zaščitne opreme, vključno s čelado, čevlji ter ščitniki za kolena, komolce in zapestja. Naučite otroka, kako varno in previdno uporabljati igračo.

**Navodila:**

- Skiro je lahko nevaren in lahko povzroči prometno nesrečo na javnih cestah. Ne uporabljajte na javnih cestah. Priporočamo uporabo na ravni in čisti površini brez peska in masti. Izogibajte se neravnim delom in rešetkam odtočnih kanalov, saj lahko pride do nesreče.
- Skiro nima vgrajenih žarometov ali luči, zato ni primeren za uporabo ponoči ali v času omejene vidljivosti.
- Obvezna uporaba pod nadzorom odrasle osebe.
- Naenkrat naj skiro uporablja le en otrok.
- Ne uporabljajte v dežju ali na mokrih tleh.

**Pred in po uporabi:**

- Prepričajte se, da so vsi zaklepni mehanizmi vklopljeni.
- Preverite višino krmilnega sklopa in se prepričajte, da so vijaki priviti ter da so ročke in sprednje kolo pravokotno poravnani.
- Najnižja višina krmila mora biti zaklenjena na najnižjem položaju tako, da je zatič v najnižji reži.
- Preverite vse povezovalne elemente: zavore, sistem za hitro sprostitev krmilne gredi in osi koles morajo biti primerno nastavljeni in nepoškodovani. (slika A)
- Preverite tudi obrabo gum.

**NAMESTITEV IN UPORABA S SEDEŽEM (glejte 2. stran)**

- Skiro GO-UP DELUXE je opremljen tudi s čvrstim sedežnim okvirjem za boljše porazdelitev teže, ko otrok sedi. Sedež je mogoče namestiti v 3 višine: od 27 do 31 cm. Za udobno vožnjo naj otrokova stopala počivajo na opori za stopala in tla.
- Oporo za stopala v pravi smeri namestite pod nosilni drog sedeža (glejte skico 1). Prepričajte se, da se stranski vzmetni gumb „zaskočil“ na pravo mesto.
- Vstavite nosilni drog sedeža v integrirano cev na sprednji strani pokrova skiroja med dvema prednjima kolesoma. Prepričajte se, da se stranski vzmetni gumb na dnu sklopa „zaskočil“, da varno drži okvir sedeža. (Glejte skici 2 in 3)
- Sedež pritrđite na nosilni drog z vrha, pri čemer ga vstavite v vodilo. Potisnite ga navzdol, da dosežete ustrezno višino sedeža, pri čemer so višine označene z 1/2/3, nato zategnite navoj, da je varno pritrjen.
- Opozorilo! Pred začetkom vožnje z vso močjo pritisnite na sedež, da se prepričajte, da je nosilni drog sedeža ustrezno nameščen.

**Način vožnje:**

- Cev ročaja vstavite v zadnjo odprtino na podpornem ogrodju sedeža. Vzmetne gumbe poravnajte z zarezi na podpornem ogrodju sedeža in naj se zaskočijo (slika 4). Dvakrat preverite, da je vzmetni gumb ustrezno nameščen.

- Prilagodite višino ročaja glede na višino odrasle osebe (na voljo so 4 položaji, glejte skico E). Med nameščanjem zrahljajte sponko za hitro odklepanje na ročaju T-droga. Po nameščanju zatesnite sponko za hitro odklepanje, da zavarujete T-drog.
- Ročaj lahko uporabljate za spremljanje otroka med uporabo skiroja. Namestite oporo za stopala (glejte skico 1). Otrok naj položi stopali na oporo za stopala, odrasla oseba pa naj skiro potiska za ročaj (T-drog).

#### **Način poganjalca:**

- Cev ročaja odstranite iz zadnje odprtine na podpornem ogrodju sedeža.
- Skiro GO-UP DELUXE je opremljen s prilagodljivim sedežem, ki ga lahko prilagodite otrokovi višini (3 položaji). Odvijte gumb, da sedež potisnete navzgor/navzdol glede na višino otroka. Poravnajte sedež z odprtinami za vijake na podpornem ogrodju sedeža in znova zatesnite gumb.
- Opozorilo! Prepričajte se, da se otrokova stopala prosto dotikajo tal, preden začne z vožnjo.

**Krmiljenje:** Otrok skiro poganja s stopali, medtem ko sedi na sedežu. Začne naj zelo previdno.

#### **Opombe:**

- Vedno preverite, da je okvir skiroja varno vstavljen v pokrov tako, da ga potisnete navzdol in ne dvignete.
- Vedno preverite, da je gumb sedeža ustrezno pritrjen.
- Podnožje odstranite tako, da najprej odstranite okvir s pokrova s pritiskom na gumb PUSH (potisk) ob strani pokrova, nato pritisnite na vzmetni gumb na okvirju, da sprostite podnožje. (Slika 5)
- Pokrov GLOBBER je priložen za pokrivanje odprtine za sedežem med načinom vožnje s sedenjem. Za shranjevanje ga lahko namestite na sklop T-droga. (Slika 6)
- Oporo za stopala lahko shranite na zadnjo stran sedeža in jo enostavno vstavite v odprtino za sedežem. (Slika 6)

#### **SESTAVLJANJE SKIROJA (glejte stran 3-4)**

T-drog vstavite v integrirano cev na sprednji strani predela za noge med obe sprednji kolesi. Prepričajte se, da se dve vzmetni krogli na obeh straneh dna droga zaskočita na mesto s klikom za način skiroja. Za sprostitev T-droga ali sklapanje/razklapanje skiroja stopite na predel za noge s stopalom, pritisnite potisni gumb na strani predela za noge in povlecite T-drog nazaj pod kotom 30 stopinj. (Glejte skici 7 in 12)

**GO-UP DELUXE LIGHTS** ima svetlobni modul LED s senzorjem treslajev, ki je neposredno vgrajen v krmilo sedeža: **Načini delovanja**

**so:** (slika 14)

VKLOP: Lučke LED so aktivirane.

IZKLOP: Lučke LED so onemogočene.

**Vključitev svetlobnega modula na GO-UP DELUXE LIGHTS** (slika 13-14)

- Modul odstranite iz krmila sedeža z obratom v nasprotni smeri urinih kazalcev.
  - Z uporabo gumba izberite zeleni način delovanja (OFF ali ON).
  - Modul vstavite nazaj v krmilo sedeža in ga za zaklep obrnite v smeri urinih kazalcev.
- Priporočljivo je, da modul IZKLJUČITE, ko ga ne uporabljate.

**Pomembno opozorilo za MODUL DELUXE LIGHTS**

- Modul vstavite v krmilo sedeža še preden igračo izročite otroku.
- **OPOZORILO:** Ta igrača proizvaja bliske in lahko pri občutljivih posameznikih sproži epilepsijo.
- Ta igrača vsebuje baterije, ki niso zamenljive.

**Krmiljenje:** GO•UP DELUXE-vo krmiljenje se intuitivno odziva na gibanje telesa (risba B).

- Ko se otrok nagne na desno, se tudi GO•UP DELUXE obrne na desno!
- Ko se otrok nagne na levo, se tudi GO•UP DELUXE obrne na levo! GO•UP DELUXE ima za najmlajše otroke pri vožnji naravnost in po ravnem zaklepni sistem za krmiljenje, ki omogoča boljše ravnotežje in olajša učenje.
- Za vklop mehanizma pritisnite zgornji gumb (risba C)
- Za sprostitvev mehanizma pritisnite spodnji rdeči gumb (risba D)

**Med uporabo:**

- Otrok stoji na skiroju z obema rokama na krmilu in se z eno nogo potiska naprej. Otrok naj se na začetku pomika počasi in previdno.
- Zaviranje: zavora se nahaja na zadnjem delu. Ko otrok pritisne na zavoro, se skiro upočasni. S postopnim pritiskanjem na zavoro se lahko izogne zdrsu ali izgubi stabilnosti.
- Čevlji so obvezni, priporočamo pa tudi uporabo dolgih hlač in majic z dolgimi rokavi, da se zmanjša možnost poškodb v primeru padca.
- Otroku pred uporabo jasno razložite, kako zakleniti skiro.

**Skrb/vzdrževanje:**

Redno vzdrževanje je nujno za varnost:

- **Kolesni ležaji:** izogibajte se vožnji po vodi, olju ali pesku, saj lahko to poškoduje kolesne ležaje.
- **Kolesa:** kolesa se sčasoma obrabijo in se lahko pri uporabi na grobih površinah poškodujejo. Zadnje kolo, kjer se nahaja zavora, je po nekaj urah zaviranja še bolj obrabljeno. Zaradi varnosti kolesa redno pregledujte in po potrebi zamenjajte.
- **Spremembe:** originalnega izdelka pod nobenimi pogoji ne spreminjajte, z izjemo sprememb v okviru vzdrževanja, ki so omenjene v teh navodilih.
- **Maticе in osi:** tudi te je treba redno pregledovati. Sčasoma se lahko zrahljajo, zato jih je treba ponovno priviti. Lahko se tudi obrabijo, zaradi česar jih ni mogoče dobro priviti, zato jih je treba zamenjati.
- **Čiščenje:** Skiro čistite z mehko krpo in malo vode.

**Dodatne informacije**

Če imate kakršna koli vprašanja, nam pišite na: [contact@globber.com](mailto:contact@globber.com)

## **JAMSTVO**

Proizvajalec jamči, da bo izdelek brez proizvodnih napak za obdobje 2 leti od datuma nakupa. To omejeno jamstvo ne pokriva normalne obrabe, gum, cevi ali kablov in ne krije kakršnih koli poškodb, napak ali izgub, do katerih pride zaradi nepravilnega sestavljanja, vzdrževanja ali shranjevanja.

To omejeno jamstvo je neveljavno, če se izdelek kadar koli

- uporablja na drugačen način, kot za rekreacijo ali prevoz;
- modificira na kakršen koli način;
- izposoja.

Proizvajalec ne prevzema odgovornosti za naključno ali posledično izgubo ali škodo, ki neposredno ali posredno izhaja iz uporabe tega izdelka.

Globber ne nudi nobenega podaljšanega jamstva. Če ste kupili podaljšano jamstvo, ga mora izpolnjevati trgovina, kjer ste jo kupili.

Za svojo referenco shranite originalno potrdilo o nakupu skupaj s temi navodili za uporabo in spodaj zabeležite ime izdelka.

.....

## **Rezervni deli**

Za naročilo rezervnih delov za ta izdelek obiščite stran [globber.com](http://globber.com)

**Saglabājiet instrukciju turpmākai lietošanai.****NF-EN-71**

Brīdinājums! Jālieto aizsargaprīkojums. Neizmantot satiksmē. Maksimālais svars 20 kg: Braukšana ar sēdekli (Braukšana ar stumšanas rokturi, braukšana sēdus stāvoklī) maksimālais svars 50 kg: Braukšana stāvus stāvoklī

**Braukšana ar sēdekli:** Brīdinājums! Sēdekļa konstrukcijas kronšteinam ir ierobežota izturība — tas nav paredzēts bērniem, kuri ir vecāki par 36 mēnešiem. Sēdekli var izmantot kopā ar šo produktu tikai tad, ja vecāki ir pilnībā nobloķējuši stūri, izmantojot bloķēšanas pogu, kas atrodas stūres augšējā pusē. Lai nobloķētu riteņu vadības mehānismu, kad ir uzstādīts sēdeklis, nospiediet bloķēšanas pogu. Izņemiet no iepakojuma kārbas skrejriteni un visas daļas. Izlieciet visas daļas un pirms lietošanas izlasiet montāžas instrukciju. Saglabājiet iepakojuma kārbu līdz montāžas beigām.

**Vispārīgie norādījumi**

Šo rotaļlietu samontē par bērnu atbildīgais pieaugušais. Pirms lietošanas pārbaudiet, vai rotaļlieta ir pareizi samontēta. Pirms dotat rotaļlietu bērnam, nolieciet malā visas detaļas, kas nav nepieciešamas bērna rotaļām. Lietot skrejriteni ar piesardzību — lai izvairītos no kritieniem vai sadursmēm, kas var radīt traumas lietotājam vai trešajām personām, ir nepieciešamas labas iemaņas.

Lietot kopā ar piemērotiem aizsardzības līdzekļiem, tai skaitā ķiveri, apaviem, elkoņa, plaukstu un ceļgalu aizsargiem. Iemāciet bērnam, kā braukt ar skrejriteni droši un atbildīgi.

**Norādes:**

- ja ar skrejriteni pārvietojas pa koplietošanas ceļiem, tas var radīt bīstamas situācijas un izraisīt satiksmes negadījumus. Nelietot pa koplietošanas ceļiem. Skrejritenis vislabāk ir piemērots braukšanai pa līdzenu un tīru virsmu, uz kuras nav grants un taukvielu. Izvairīties no triecieniem un nebraukāt pāri kanalizācijas restēm, jo tas var izraisīt nelaimes gadījumu;

- skrejritenis nav aprīkots ar lukturiem vai gaismām. Tāpēc tas nav piemērots lietošanai naktī vai dienas laikā, kad redzamība ir ierobežota;
- lietot tikai pieaugušo uzraudzībā;
- neļaut ar skrejriteni vienlaicīgi pārvietoties vairāk nekā vienam bērnam.
- Nebraukāt ar skrejriteni lietainā laikā vai pa slapju zemes virsmu.

**Pirms un pēc lietošanas:**

- pārbaudiet, vai ir droši saslēgti visi bloķēšanas mehānismi;
- pārbaudiet stūres sistēmas augstumu un apskatiet, vai ir pievilkti uzgriežņi un stūre un priekšējais ritenis atrodas perpendikulāri;
- mazāko T veida stieņa augstumu nofiksē zemākajā pozīcijā, pārvietojot lodīti pašā apakšējā gropē;
- pārbaudiet visus savienojuma elementus: bremzēm, stūres statņa atbrīvošanas sistēmai un riteņu asīm jābūt pareizi noregulētām un tās nedrīkst būt bojātas (skat. A. attēlu);
- pārbaudiet arī riepu nodilumu.

**SĒDEKĻA UZSTĀDĪŠANA UN IZMANTOŠANA (skatīt 2. lpp.)**

- Lai noturētu un sadalītu sēdoša braucēja slodzi, GO-UP DELUXE ir aprīkots ar izturīgu sēdekļa konstrukcijas kronšteinu. Pieejami 3 dažādi sēdekļa augstumi: 27 - 31cm. Lai braukšana būtu ērtāka, sēdekļi jānoregulē tā, lai bērns ar pēdām varētu viegli pieskarties kāju balstam un zeme.
- Uzlieciet kāju balstu zem sēdekļa atbalsta stieņa pareizajā virzienā (skat. 1. attēlu). Atspērveida lodītei sānu daļā ir jānofiksējas ar dzirdamu „klikšķa” skaņu.
- Ievietojiet sēdekļa atbalsta stieni iebūvētajā caurulē, kura atrodas skrejriteņa platformas priekšpusē starp abiem priekšējiem riteņiem. Lai stingri saturētu sēdekļa rāmi, atspērveida lodītei sānu daļā uz apakšējā stieņa ir jānofiksējas ar dzirdamu „klikšķa” skaņu. (Skatīt 2.-3. attēlu)
- Piestipriniet sēdekli pie sēdekļa atbalsta stieņa, ievietojot no augšas; caurulē ir vītne. Spiediet uz iekšu līdz braucējam



piemērotam sēdekļa augstumam, kas iegravēts ar 1/2/3; pēc tam pieskrūvējiet pogu, lai stingri nofiksētu.

- Brīdinājums! Ar visu spēku uzsēdieties uz sēdekļa, lai pirms braukšanas pārbaudītu, vai sēdekļa atbalsta stienis ir droši nofiksēts.

#### **Braukšanas režīms:**

- Iebīdīet stūres cauruli sēdekļa atbalsta stieņa montāžas caurumā aizmugurējā daļā. Salāgojiet atspertipa pogas ar gropēm sēdekļa atbalsta stienī un nofiksējiet (4. attēls). Vēlreiz pārbaudiet, vai ir redzama un ir pareizi nobloķēta atspertipa poga.
- Noregulējiet stumjamā roktura augstumu atbilstoši vecāka augumam (noregulējams 4 pozīcijās, skatīt E attēlu). Noregulējot T veida stieņa rokturi, atskrūvējiet tā ātrās atbrīvošanas skavu. Lai pēc noregulēšanas nostiprinātu T veida stieņa rokturi, pievelciet ātrās atbrīvošanas skavu.
- Stumjamo rokturi var izmantot, lai palīdzētu bērnam pārvietoties ar skrejriteni lietošanas laikā. Uzstādiet kāju balstu (1. attēls) Uzlieciet uz balsta bērna kājas, un stumiet (stumj pieaugušais) skrejriteni ar stumjamo rokturi (T veida stieņa rokturi).

#### **Pastaigas režīms:**

- Izņemiet stūres cauruli no sēdekļa atbalsta stieņa montāžas cauruma aizmugurējās daļas.
- GO•UP DELUXE modelis ir aprīkots ar regulējamu sēdekli, ko var pielāgot atbilstoši bērna augumam (3 pozīcijās). Lai noregulētu sēdekļa augstumu, atskrūvējiet pogu un pabīdīet uz augšu/uz leju. Salāgojiet sēdekli caur skrūvju caurumiem sēdekļa atbalsta rāmī un pieskrūvējiet pogu.
- Brīdinājums! Pirms braukšanas pārliecinieties, vai, atrodoties braukšanas režīmā ar sēdekli, bērna kājas var brīvi pieskarties zemei.

**Stūrēšana:** bērns pārvietojas ar skrejriteni, sēžot uz sēdekļa, ar kājām atsperoties pret zemi un stumjot sevi uz priekšu. Raugiet, lai bērns uzsāktu pārvietošanos piesardzīgi.

#### **Piezīmes:**

- Vienmēr pārbaudiet, vai korpusa rāmis ir stingri ievietots platformā, piespiežot uz leju un nepaceļot uz augšu.
- Vienmēr pārbaudiet, vai ir stingri pievilktas sēdekļa poga.
- Lai noņemtu kāju balstu, vispirms no platformas ir jāatbrīvo korpusa rāmis, nospiežot pogu PUSH, kas atrodas platformas sānos, un pēc tam jānospiež atsperveida lodīte uz korpusa rāmja, lai atbrīvotu pēdu balstu. (5. attēls)
- Komplektā ietilpst GLOBBER pārsegs, ar ko var aizsegēt atveres daļu aiz sēdekļa, izmantojot braukšanas režīmu. Iespējams uzstādīt uz T veida stieņa uzglabāšanai. (6. attēls)
- Kāju balstu var uzglabāt sēdekļa aizmugurē, vienkārši ievietojiet atverē aiz sēdekļa. (6. attēls)

#### **SKREJRITENĀ MONTĀŽA (skatīt 3-4. lpp.)**

Ievietojiet T veida stieni iebūvētajā caurulē, kura atrodas skrejriteņa platformas priekšpusē starp abiem priekšējiem riteniem. Lai brauktu stāvus stāvoklī, abām atsperveida lodītēm abos stieņa sānos apakšējā daļā ir jānofiksējas ar dzirdamu „klikšķa” skaņu. Lai atbrīvotu un izvilktu laukā T veida stieni vai izvilktu/salocītu skrejriteni, ar vienu kāju uzkāpiet uz platformas, nospiediet spiedpogu platformas sānos un izvelciet laukā T veida stieni 30 grādu leņķī. (Skatīt 7.-12. attēlu)

**GO•UP DELUXE LIGHTS** ir aprīkots ar stūrē integrētu vibrāciju sensora LED apgaismojuma moduli:

**Režīmi ir šādi:** (14. attēls)

ON (ieslēgts): aktivizēts LED apgaismojums

OFF (izslēgts): deaktivizēts LED apgaismojums

**GO•UP DELUXE LIGHTS** apgaismojuma moduļa aktivizēšana:

(13.-14. attēls)

- Izņemiet moduli no stūres, pagriežot to pretēji pulksteņrādītāja kustības virzienam.
- Ar pogas palīdzību atlasiet nepieciešamo režīmu (OFF vai ON).
- Ielieciet moduli atpakaļ stūrē un pagrieziet pulksteņrādītāja kustības virzienā, lai to nobloķētu.

Kad modelis netiek izmantots, ieteicams to IZSLĒGT.

**Svarīgs paziņojums par DELUXE LIGHTS MODULI**

- Pirms rotāļlieta tiek nodota bērnam, modulim jābūt ievietotam atpakaļ stūrē.
- BRĪDINĀJUMS! Šī rotāļlieta rada ātri mirgojošas gaismas, kas kas sensibilizētām personām var izraisīt epilepsiju.
- Šī rotāļlieta satur baterijas, kuras nevar nomainīt.

**Stūrēšana:** GO•UP DELUXE stūre intuitīvi reaģē uz ķermeņa kustību (B attēls):

- bērnam saliecoties slīpumā uz labo pusi, GO•UP DELUXE pagriežas pa labi;
  - bērnam saliecoties slīpumā uz kreiso pusi, GO•UP DELUXE pagriežas pa kreisi.
- Mazajiem bērniem, pārvietojoties pa līdzenām virsmām taisnā līnijā, GO•UP DELUXE modelis ir aprīkots ar stūres bloķēšanas sistēmu, kas nodrošina labāku balansu un atvieglo mācīšanos braukt ar skrejriteni.
- lai nobloķētu, pavelciet pogu uz augšu (skatīt C attēlu);
  - lai atbloķētu, pavelciet pogu uz leju (skatīt D attēlu).

**Lietošanas laikā:**

- Stāvēt uz skrejriteņa un abām rokām atrodoties uz rokturiem, atsperties ar vienu pēdu, lai virzītos uz priekšu. Uzsākt braukšanu piesardzīgi!
- Bremzēšana: bremzes atrodas aizmugurē; nepieciešamības gadījumā nospiegt tās, lai palēninātu pārvietošanās ātrumu. Spiest pakāpeniski, lai novērstu slīdēšanu.
- Obligāti jāvelk apavi; stingrs ieteikums ir valkāt bikses un krekļņus ar garajām piedurknēm, lai izvairītos no traumām kritiena laikā.
- Kārtīgi pirms lietošanas izskaidrojiet bērnam, kā nobloķēt skrejriteni.

### **Kopšana / apkope:**

Drošības pamatā ir regulāra apkopes veikšana.

- **Riteņu gultņi:** nebraukāt pa ūdeni, eļļām vai smiltīm, jo tas var sabojāt riteņu gultņus.
- **Riteņi:** riteņi ar laiku nodilst un var sabojāties, ja ar tiem bieži pārvietojas pa raupjām virsmām. Aizmugurējais ritenis, uz kura uzstādītas bremzes, var nodilt īpaši pēc vairāku stundu bremzēšanas. Drošības labad regulāri pārbaudiet riteņus un, ja nepieciešams, nomainiet tos.
- **Pārveidošana:** oriģinālo produktu nekādā veidā nedrīkst pārveidot, izņemot ar apkopi saistītos gadījumos, kas norādīti šajā instrukcijā.
- **Uzgriežņi un asis:** arī tie ir regulāri jāpārbauda. Laika gaitā tie var atskrūvēties un, ja tas tā noticis, tos ir stingrāk jāpievelk. Tie var nodilt un atskrūvēties, un tādā gadījumā tie ir jānomaina.
- **Tīrīšana:** tīriet skrejriteni ar mīkstu drānu un nelielu daudzumu ūdens.

### **Papildu informācija**

Ja vēlaties saņemt papildu informāciju, kā arī jautājumu gadījumā, lūdzu, sazinieties ar mums: [contact@globber.com](mailto:contact@globber.com)

### **GARANTĪJA**

Ražotājs garantē, ka 2 gadi no šī produkta iegādes brīža tam nav ražošanas defektu. Šī ierobežotā garantija neattiecas uz normālu nolietojumu un nodilumu, riepām, caurulēm vai kabeljiem, kā arī uz jebkādiem bojājumiem, atteicēm vai zaudējumiem, kas ir radušies, produktu nepareizi saliekot, apkopjot vai uzglabājot.

Šī ierobežotā garantija tiek anulēta, ja produkts jebkad:

- tiek izmantots jebkādā citā veidā, kas nav atpūtas nolūks vai pārvietošanās;
- tiek pakļauts jebkāda veida modifikācijām;
- tiek izīrēts.

Ražotājs nav atbildīgs par nejaušiem vai izrietošiem zaudējumiem vai bojājumiem, kas ir radušies šī produkta tiešas vai netiešas izmantošanas rezultātā.

Globber nepiedāvā paplašināto garantiju. Ja esat iegādājies paplašināto garantiju, par tās ievērošanu ir atbildīgs uzņēmums, kurā to esat iegādājies.

Glabājiet oriģinālos pirkumu apliecinošos dokumentus kopā ar šo rokasgrāmatu un ierakstiet produkta nosaukums:

---

### **Rezerves daļas**

Lai pasūtītu rezerves daļas, lūdzu, apmeklējiet mūsu mājas lapu [globber.com](http://globber.com)

**Pasilikite šią instrukciją, nes jos gali prireikti ateityje.**

#### NF-EN-71

Įspėjimas! Būtina naudoti saugos priemones. Nenaudoti eismo vietose.

Iki 20 kg: variantas su sėdyne (Stumiamosios kėdutės ir sėdimasis modelis)

Iki 50 kg: paspirtuko modelis

Variantas su sėdyne: Įspėjimas! Negalima naudoti vyresniems nei 36 mėnesių amžiaus vaikams, nes sėdynės rėmo tvirtumas ribotas. Sėdyne ant gaminio galima naudoti tik atjungus vairavimo funkciją, paspaudžiant fiksavimo mygtuką vairo stovo viršuje. Kai norite sumontuoti sėdynę, paspauskite fiksavimo mygtuką, kad ratai nesisukintų. Išimkite iš dėžės paspirtuką ir visas jo dalis. Prieš naudodami išsidėstykite visas dalis ir perskaitykite surinkimo instrukciją. Neišmeskite pakuotės, kol neužbaigėte surinkti.

#### Bendrieji nurodymai

Šį žaislą turi atsakingai surinkti suaugęs asmuo. Prieš naudodami patikrinkite, ar žaislas tinkamai surinktas. Prieš atiduodami šį žaislą savo vaikui, nuimkite visas nereikalingas dalis. Žaislą reikia naudoti atsargiai, nes reikia įgūdžių, norint neparkristi ar neatsitrenkti ir nesužaloti pačiam ar nesužaloti trečiųjų asmenų. Naudoti užsidėjus tinkamas apsaugines priemones, įskaitant šalną, batus ir alkūnių, riešų bei kelių apsaugas. Pamokykite vaiką, kaip saugiai ir atsakingai naudoti žaislą.

#### Nurodymai:

- Paspirtukas gali būti pavojingas ir, naudojant viešuosiuose keliuose, galima sukelti avariją. Nenaudokite viešuosiuose keliuose. Geriausia naudoti ant lygių ir švarių paviršių be žvyro ir tepalų. Venkite važinėti nelygiais paviršiais ar ten, kur įrengtos vandens surinkimo grotelės, nes galite nukristi.
- Paspirtuke nėra jokių priekinių žibintų ar apšvietimo įtaisų. Dėl to jis nėra skirtas naudoti naktį ar riboto matomumo sąlygomis.
- Visada naudoti tik prižiūrint suaugusiam.
- Visu metu paspirtuku gali važiuoti ne daugiau kaip vienas vaikas.
- Nenaudoti drėgnomis dienomis ar ant šlapio paviršiaus.

#### Prieš ir po naudojimo:

- Visi fiksavimo mechanizmai turi būti tinkamai užfiksuoti.
- Patikrinkite vairavimo sistemos aukštį, ar priveržtos visos veržlės ir ar rankenos statmenos priekiniam ratui.
- Minimalus „T“ stovo aukštis yra užfiksavus jį apatinėje angoje.
- Patikrinkite visas jungtis: stabdžiai, vairavimo stovo greitojo atkabimo sistema ir ratų ašys turi būti tinkamai sureguliuotos ir nepažeistos. (A pav.)
- Taip pat patikrinkite padangų nudilimą.

#### SĖDYNĖS MONTAVIMAS IR NAUDOJIMAS (žr. 2 puslapį)

- GO-UP DELUXE modelis gaminamas su tvirtu sėdynės atramos rėmu, kuris geriau paskirsto sėdinčio vaiko svorį. Sėdynės aukštį galima nustatyti į vieną iš 3 padėčių nuo 27 cm iki 31 cm. Kad būtų patogų važiuoti, jūsų vaikas turi lengvai kojomis pasiekti kojų atramą ir žemę.
- Po sėdynės atramos strypu tinkama kryptimi pritvirtinkite kojų atramą (1 pav.). Šoninis spyruoklinis fiksatorius turi išsokti įsistatydamas į savo vietą.
- Sėdynės atramos strypą įstatykite į integruotą vamzdelį paspirtuko pagrindo priekyje tarp abiejų priekinių ratų. Šoninis spyruoklinis fiksatorius vairo stovo apačioje turi išsokti ir tvirtai užfiksuoti sėdynės rėmą (žr. 2-3 pav.).
- Sėdynę prie sėdynės atramos strypo pritvirtinkite stumdami ją iš viršaus kreipiamuoju grioveliu. Nuleiskite žemyn iki pageidaujamo aukščio, kurio atitinkamos padėtyms sužymėtos skaičiais 1, 2 ir 3, ir tuomet tvirtai priveržkite sėdynę fiksuojančią rankenėlę.
- Įspėjimas! Prieš pradėdant naudoti paspirtuką, būtina visa jėga paspausti sėdynę ir patikrinti, ar tinkamai užfiksuotas sėdynės atramos strypas.

#### Važiavimo modelis:

- Rankenos stovą įstatykite į sėdynės atraminio rėmo galinę angą. Įstatykite spyruoklinius fiksatorius su grioveliais į sėdynės atraminį rėmą ir užfiksuokite (4 pav.). Dar kartą patikrinkite, ar spyruoklinis fiksatorius tinkamai užsikabino ir užsifiksavo.

- Nusistatykite rankenos aukštį pagal tėvo ūgį (4 galimos padėtys, žr. E pav.). Reguluodami atlaisvinkite „T“ rankenos greitojo atkabavimo sąvaržą. Baigę reguliuoti priveržkite „T“ rankenos greitojo atkabavimo sąvaržą.
- Laikydami „T“ rankeną tėvai gali stumti paspirtuką, taip padėdami vaikui važiuoti. Pritvirtinkite kojų atramą (žr. 1 pav.). Vaikas turi remtis kojomis į kojų atramą, kad suaugęs asmuo galėtų stumti paspirtuką, laikydami už „T“ rankenos.

#### **Vaikščiojimo modelis:**

- Ištraukite rankenos stovą iš sėdynės atraminio rėmo galinės angos.
- GO-UP DELUXE sėdynė reguliuojama ir ją galima pritaikyti prie vaiko ūgio (3 padėtys). Atsukite rankenėlę ir stumdydami aukštyn ir žemyn nustatykite sėdynės aukštį. Sulyginkite skylės sėdynės strypu su skylėmis sėdynės atraminiam rėme ir priveržkite rankenėlę.
- Įspėjimas! Sėdimoje padėtyje vaikas turi kojomis lengvai pasiekti žemę.

**Vairavimas:** vaikas sėdi ant sėdynės ir atsispiria nuo žemės kojomis, kad judėtų į priekį. Pajudėdamas iš vietos jis turi būti atsargus.

#### **Pastabos:**

- Visada patikrinkite, ar korpuso rėmas tvirtai įstatytas į pagrindą, pastumdami žemyn ir pakeldami.
- Visada patikrinkite, ar tvirtai priveržta sėdynės rankenėlė.
- Jei norite nuimti kojų atramą, pradžioje korpuso rėmą atkabinkite nuo pagrindo, paspausdami PUSH mygtuką pagrindo šone, o po to įspauskite korpuso rėmo spyruoklinį fiksatorių ir atkabinkite kojų atramą (5 pav.).
- GLOBBER dangteliu uždenkite angą už sėdynės, kai naudojate paspirtuko važiavimo modelį. Nenaudojamą dangtelį galite prikabinoti prie „T“ rankenos stovo (6 pav.).
- Nenaudojamą kojų atramą galima pritvirtinti už sėdynės, įstačius į angą už jos (6 pav.).

#### **PASPIRTUKO SURINKIMAS (žr. 3-4 puslapį)**

Įstatykite „T“ formos stovą į vamzdinį lizdą paspirtuko pagrindo priekyje tarp abiejų priekinių ratų. Abu spyruokliniai fiksatoriai iš dviejų pusių stovo apačioje turi spragtelėti ir užfiksuoti paspirtuko darbinę padėtį. Norint atjungti „T“ formos stovą arba sulankstyti (išlankstyti) paspirtuką, reikia uždėti koją ant jo pagrindo ir paspausti mygtuką pagrindo šone; tuomet ištraukite „T“ stovą 30 laipsnių kampū. (žr. 7-12 pav.)

„GO-UP DELUXE LIGHTS“ turi vibracijos jutiklio šviesos diodų lempučių modulį, tiesiogiai integruotą į sėdynės vairą:

**Skirtingi režimai yra šie:** (14 pav.):

„ON“: Šviesos diodų lemputės įjungtos  
 „OFF“: Šviesos diodų lemputės išjungtos

„GO-UP DELUXE LIGHTS“ šviesos modulio aktyvavimas (13-14 pav.)

- Sukdami prieš laikrodžio rodyklę išimkite modulį iš porankio.
  - Naudodami mygtuką pasirinkite norimą režimą („OFF“ ar „ON“).
  - Įdekite modulį atgal į porankį ir pasukite pagal laikrodžio rodyklę, kad užfiksuotumėte.
- Nenaudojamą modulį rekomenduojama išjungti.

**Svarbi informacija apie „DELUXE LIGHTS“ modulį**

- Prieš duodant žaislą vaikui modulį reikia įstatyti į porankį.
- ĮSPĖJIMAS: šis žaislas žybsi ir epilepsija sergantiems asmenims gali sukelti priepuolį.
- Šiame žaisle įdėtos nekeičiamos baterijos.

**Vairavimas:** GO•UP DELUXE paspirtukas intuityviai reaguoja į kūno judesius (B paveikslas):

- Kai veikas lenkiasi į dešinę pusę, GO•UP DELUXE taip pat sukasi į dešinę!
- Kai veikas lenkiasi į kairę pusę, GO•UP DELUXE taip pat sukasi į kairę!

Kad mažesni vaikai geriau išlaikytų pusiausvyrą ir lengviau išmokytų valdyti paspirtuką (važiudami lygiu paviršiumi tiesia linija), GO•UP DELUXE įrengta vairavimo blokavimo sistema.

- Jei vairą norite užblokuoti, paspauskite viršutinį mygtuką (C paveikslas).
- Jei vairą norite atlaisvinti, paspauskite apatinį raudoną mygtuką (D paveikslas).

**Naudojimas:**

- Stovėdami ant paspirtuko ir abiem rankomis laikydamiesi už rankenų, atsisipirkite viena koja nuo žemės, kad judėtumėte pirmyn. Būkite atsargūs pajudėdami iš vietos.
- Stabdymas: stabdys įrengtas gale ir, jei norite sulėtinti, paspauskite jį žemyn. Spauskite palaiapsniui, kad paspirtukas neslystų ir išlaikytumėte pusiausvyrą.
- Privaloma apsiauti batus ir rekomenduojama užsimauti kelnes bei apsivilkti marškinius ilgomis rankovėmis, kad nukritę mažiau susižeistumėte.
- Prieš naudojimą kiekvieną kartą vaikui paaiškinkite, kaip paspirtuko dalis užfiksuoti.

**Priežiūra:**

Reguliari priežiūra yra saugumo garantas:

- **Ratų guoliai:** nevažinėkite per balas, smėlį ar alyvuotais paviršiais, nes galite sugadinti ratų guolius.
- **Ratai:** ratai važinėjant dyla ir juos galima sugadinti, jeigu pernelyg daug važinėjama nelygiais paviršiais. Stabdys ypač pažeidžia galinį ratą, jei nuolat stabdoma. Dėl saugumo ratus reikia reguliariai tikrinti ir keisti, jei būtina.
- **Konstrukcijos keitimas:** jokiū būdu negalima keisti originalios gaminių konstrukcijos, išskyrus šioje instrukcijoje aprašytų dalių keitimus.
- **Veržlės ir ašys:** taip pat būtina reguliariai tikrinti. Praėjus tam tikram laikui jos gali atsilaisvinti ir reikia vėl priveržti. Tinkamai nepriveržus šių dalių jos gali susidėvėti ir tokiu atveju būtina pakeisti.
- **Valymas:** Paspirtuką valyti drėgna minkšta šluoste.

### **Papildoma informacija**

Jei kyla klausimų ir reikia informacijos, susisiekite su mumis šiuo adresu: [contact@globber.com](mailto:contact@globber.com)

### **GARANTIJA**

Gamintojas šiam produktui taiko garantiją, pagal kurią jame per 2 gadi nuo įsigijimo datos negali pasitaikyti gamybinių defektų. Jei netinkamai atliekamas surinkimas, techninė priežiūra arba sandėliavimas, ši ribotoji garantija neapima įprasto nusidėvėjimo, padangų, vamzdelių arba kabelių pažeidimų, sugedimo arba praradimo.

Ši ribotoji garantija nebus taikoma, jei produktas bus kada nors

- naudojamas ne poilsio arba gabenimo tikslais;
- kaip nors keičiamas;
- nuomojamas

Gamintojas neatsako už atsitiktinius arba dėl specialių aplinkybių atsiradusius nuostolius arba žalą, tiesiogiai arba netiesiogiai nulemtą šio produkto naudojimo.

„Globber“ nesiūlo tęstinės garantijos. Jei įsigijote tęstinę garantiją, ją suteikia pati parduotuvė.

Saugokite pirminį pardavimo kvitą su šiuo vadovu ir toliau užrašykite produkto pavadinimas.

.....

### **Atsarginės dalys**

Jei norite užsisakyti šio produkto atsarginių dalių, apsilankykite mūsų svetainėje [globber.com](http://globber.com)

**Säilitage juhised edaspidiseks kasutamiseks.****NF-EN-71**

Hoiatus! Soovitatakse kanda kaitsevarustust. Ei ole ette nähtud kasutamiseks liikluses.

Maks. 20 kg: istme režiim (jäärana, pealeistutava rattana)

Maks. 50 kg: tõukeratta režiim

**Istmeiga versioon:** Hoiatus! Mitte sobiv alla 36-kuu vanustele lastele! Istme tugialusel on piiratud koormusjõud. Selle tootega võib istet kasutada ainult siis, kui vanemad on juhtimisüsteemi juhtraua eesmisel osal asuva lukustusnupu abil täielikult lukustanud. Rataste juhtimisfunktsiooni lukustamiseks istme paigaldamisel vajutage lukustusnuppu.

Võtke tõukeratas ja kõik osad kastist välja. Seadke kõik osad valmis ja enne kasutamist lugege koostamisjuhised läbi. Hoidke pakend alles kuni toote koostamise lõpetamiseni.

**Üldised juhised**

Mänguasja peab koostama vastutav täiskasvanu. Enne kasutamist veenduge, et mänguasi on korrektselt koostatud. Enne mänguasja lapsele andmist eemaldage kõik osad, mis ei ole mängimiseks vajalikud. Mänguasja kasutamisel tuleb rakendada ettevaatust, sest kasutajale või kolmandatele isikutele vigastusi tekitavate kukkumiste või kokkupõrgete vältimiseks on vajalikud vastavad oskused. Vajalik on kasutada sobivat kaitsevarustust, mis hõlmab kiivrit, jalanõusid, küünarnuki-, randme- ja põlvekaitsmeid. Õpetage lapselle toote ohutut ja vastutustundlikku kasutamist.

**Juhised:**

- Tõukeratas võib olla ohtlik ja avalikel teedel kasutamise korral võib see põhjustada liiklusõnnetusi. Ärge kasutage toodet avalikel teedel. Parim on kasutada toodet tasasel, puhtal, killustiku- ja määrdeaineval pinnal. Vältige konarusi ja kanalisatsioonireste, mis võivad põhjustada õnnetusi.
- Tõukerattal ei ole esi- ega muid tulesid. Seetõttu ei ole see sobilik kasutamiseks öhtul või öösel või piiratud nähtavuse tingimustes.
- Kasutada ainult täiskasvanu järelevalve all.
- Tõukerattaga võib sõita ainult üks laps korraga.

- Ärge kasutage vihmastel päevadel või märjal pinnasel.

**Enne ja pärast iga kasutuskorda:**

- Veenduge, et kõik lukustusmehhanismid on korrektselt lukustunud:
- Kontrollige juhtraua kõrgust ja veenduge, et mutrid on kinni keeratud ning käepidemed ja esiratas asuvad üksteise suhtes risti.
- T-juhtraua kõige madalama asendi seadmiseks tuleb lukustada nupp kõige madalasse avasse.
- Kontrollige kõiki ühenduselemente: pidur, juhtraua kiirvabastuse süsteem ja rattateljed peavad olema korrektselt reguleeritud ning kahjustamata. (vt. joon. A)
- Kontrollige ka rehvide kulumist.

**ISTME PAIGALDAMINE JA KASUTAMINE (vt. lk. 2)**

- GO•UP DELUXE tõukerattal on komplektis tugev istme tugialus, mis toetab ja jaotab istuva lapse raskust. Tootel on 3 erinevat istme kõrguse varianti: 27 - 31 cm. Mugavaks sõitmiseks peaks lapse jalad kergesti jalatoe peale ulatuma ja maapind.
- Pange jalatugi istme tugialuse varre alla ja jälgige, et see on õiges suunas (vt. joon. 1). Veenduge, et küljel asuv vedruga kuul läheb klõpsatusega paika.
- Paigaldage istme tugialuse vars kahe esiratta vahel tõukeratta sõidulaua esiosas olevasse integreeritud torusse. Istme tugialuse kindlaks kinnitamiseks kontrollige, et juhtraua küljel allpool asuv vedruga kuul kinnitub paika klõpsatusega. (Vt. joon. 2-3)
- Kinnitage iste tugialuse varrele, lükates seda juhtsoont mööda. Lükake iste täiesti alla - siis on võimalik seada istet erinevatele kõrgustele, vastavalt graveeritud kohtadele 1/2/3; seejärel keerake nupp kinni ja veenduge, et see on turvaliselt kinnitunud.
- Hoiatus! Istme tugialuse varre korrekse paika lukustumise kontrollimiseks enne sõitmist vajutage kogu oma jõuga istmele.

**Pealeistutav režiim:**

- Paigaldage juhtraua toru istme tugialuse tagumisse avasse. Joondage vedruga nupud istme tugialuse avadega ning lukustage



need (joon. 4). Kontrollige kindlasti, et vedruga nupp on vastavas avas ja korrektselt lukustunud.

- Reguleerige juhtraua kõrgust vastavalt lapsevanema eelistustele (4 võimalikku asendit - vt. joon. E). Reguleerimisel vabastage T-juhtraua kiirvabastuskamber. Pärast reguleerimist kinnitage T-juhtraua kiirvabastuskamber.
- Lapsevanema juhtrauda (T-juhtrauda) võib kasutada lapse aitamiseks rattaga sõitmisel. Paigaldage jalatugi (vt. joon. 1). Pange lapse jalad jalatoe peale ning täiskasvanu lükkab ratast lapsevanema juhtraua (T-juhtraua) abil.

#### **Jooksuratta režiim:**

- Eemaldage juhtraua toru istme tugialuse tagumisest avast.
- GO-UP DELUXE on varustatud reguleeritava kõrgusega istmega, mida saab kohandada lapse pikkusest sõltuvalt (3 asendit). Kõrguse reguleerimiseks keerake nupp lahti ja libistage istet üles/ alla. Joondage iste istme tugialuse kruviaukudega ja keerake nupp uuesti kinni.
- Hoiatus! Enne ratta istumisrežiimis kasutamist veenduge, et lapse jalad ulatuvad vabalt vastu maad.

**Juhtimine:** Istmel istudes ja jalad põrandal lükkab laps jalgedega hoogu. Alguses tuleb ettevaatlik olla.

#### **Märkused!**

- Kontrollige alati, et tugiraam on kindlalt sõidulaua külge paigaldatud - selleks vajutage seda allapoole, mitte seda ülespoole tõstes.
- Kontrollige alati, et istme nupp on kindlalt kinni.
- Jalatoe eemaldamiseks vabastage esmalt tugiraam sõidulaua küljest - selleks vajutage sõidulaua küljel asuvat nuppu PUSH; seejärel vajutage tugiraami vedruga kuuli ja vabastage jalatugi. (Joon. 5)
- GLOBBER varustuses on kate, mis katab istme taga asuva ava, kui ratast kasutatakse pealeistutavas režiimis. Hoiustamiseks saab selle T-juhtraua külge panna. (Joon. 6)
- Jalatuge saab hoiustada istme taga; pange see lihtsalt istme taga asuvasse avasse. (Joon. 6)

#### **TÕUKERATTA KOOSTAMINE (vt. lk. 3-4)**

Paigaldage T-juhtraud kahe esiratta vahel tõukeratta sõidulaua esiosas olevasse integreeritud torusse. Tõukeratta režiimi rakendamiseks kontrollige, et juhtraua mõlemal küljel asuvad kaks vedruga nuppu kinnituvad paika klõpsatusega. T-juhtraua vabastamiseks või tõukeratta kokkuvoltimiseks/lahtivoltimiseks astuge jalaga sõidulauale, vajutage sõidulaua küljel asuvat nuppu ja tõmmake T-juhtrauda 30-kraadise nurga all tahapoole. (Vt. joon. 7-12)

**GO-UP DELUXE LIGHTS** on varustatud vibratsioonianduriga LED-valgusmooduliga, mis on integreeritud otse istme juhtrauale.

**Erinevad režiimid on:** (Joonis 14)

SEES: LED-tuled aktiveeritud  
VÄLJAS: LED-tuled keelatud

**GO-UP DELUXE LIGHTS valguse mooduli aktiveerimine** (Joonis 13-14)

- Pöörake moodulit vastupäeva ja eemaldage see istme käepidemest.
  - Kasutage nuppu, et valida eelistatud režiim (VAIGISTATUD või SEES).
  - Sisestage moodul käepidemesse tagasi ja pöörake lukustamiseks päripäeva.
- Kui moodulit ei kasutata, soovitame selle lülitada VÄLJAS.

**Oluline märkus DELUXE LIGHTS mooduli kohta**

- Moodul tuleb istme käepidemesse paigaldada enne mänguasja lapsele andmist.
- HOIATUS! Mänguasja tekitab sähvatusi, mis võivad tundlikel inimestel epilepsiahoogusid esile kutsuda.
- See mänguasja sisaldab mittevahetatavaid akusid.

**Juhtimine:** GO•UP DELUXE juhtsüsteem reageerib intuitiivselt keha liikumisele (Joonis B).

- Kui laps kallutab paremale, pöörab GO•UP DELUXE paremale!
  - Kui laps kallutab vasakule, pöörab GO•UP DELUXE vasakule!
- Väikeste laste jaoks on GO•UP DELUXE tõukerattal tasasel pinnal ja sirgjooneliseks sõitmiseks mõeldud juhtimise blokeerimise süsteem, mis annab parema tasakaalu ja teeb õppimise lihtsamaks.
- Lukustamiseks vajutage pealmist nuppu (Joonis C).
  - Vabastamiseks vajutage alumist punast nuppu (Joonis D).

**Kasutamine:**

- Seistes tõukerattal, hoides käepidemetest mõlema käega, lükake edasiliikumiseks ühe jalaga hoogu. Olge alguses ettevaatlik.
- Pidurdamine: Pidur asub taga. Vajadusel vajutage sellele, et kiirust vähendada. Libisemise või tasakaalu kaotamise vältimiseks vajutage pidurit järk-järgult.
- Jalanõude kasutamine on kohustuslik ning kukkumistest tingitud vigastuste vältimiseks soovitame kanda pükse ja pika varrukaga pluusi.
- Õpetage oma lapsele arusaadavalt kuidas tõukerattast enne selle kasutamist õigesti asendisse lukustada.

**Hooldus:**

Regulaarne hooldus on pühendumine ohutusele:

- **Rattalaagrid:** vältige vee, õli (määrdeainete) või liiva sees sõitmist, sest see võib kahjustada rattalaagreid.
- **Rattad:** aja jooksul rattad kuluvad ja võivad kahjustuda, kui neid liiga palju ebatasasel pinnal kasutada. Pärast mitmeid tunde pidurdamisi kulub eriti palju just tagumine ratas, millele rakendub pidur. Ohutuse nimel tuleb rattaid regulaarselt kontrollida ja vajadusel välja vahetada.
- **Kohandamine:** algset toodet ei tohi mitte mingil juhul kohandada, välja arvatud käesolevates juhistes esitatud hooldusega seotud kohandused.
- **Mutrid ja teljed:** neid tuleb samuti regulaarselt kontrollida. Aja jooksul võivad need lahti tulla. Sellisel juhul tuleb need uuesti kinni keerata. Need võivad kuluda ja mitte korralikult kinni jääda. Sellisel juhul tuleb need välja vahetada.
- **Puhastamine:** Puhastage tõukerattast pehme lapi ja vähese veega.

### **Täiendav info**

Küsimuste ja päringutega kontakteeruge palun aadressil:  
contact@globber.com

### **GARANTII**

Tootja annab sellele tootele garantii tootmisdefektide osas 2 aastat alates ostukuupäevast. See piiratud garantii ei kata normaalset kulumist, rehve, siserehve ja kaableid, ega kahjustusi, rikkeid või hävinemist, mille on põhjustanud vale kokkupanek, hooldus või hoiustamine.

See garantii muutub kehtetuks, kui toodet

- kasutatakse muul eesmärgil kui vaba aja veetmine või transport;
- kohandatakse;
- renditakse

Tootja ei vastuta juhusliku või tegevusest tuleneva hävimise või kahjustumise eest, mis on otseselt või kaudselt seotud toote kasutamisega.

Globber ei paku pikendatud garantiid. Kui olete ostnud pikendatud garantii, siis peab vastavaid kohustusi täitma see kauplus, kust te toote ostsite.

Edasiseks kasutamiseks säilitage ostutšeki originaal ja see kasutusjuhend ning kirjutage oma toote tootenimi järgnevale reale.

.....

### **Varuosad**

Varuosade tellimiseks külastage palun meie veebisaiti aadressil  
globber.com

**Sačuvajte upute za buduću uporabu.****NF-EN-71**

Upozorenje! Nositi zaštitnu opremu. Ne koristiti u prometu.

Maks: 20 kg: Način sjedenja (Kolica, vožnja bicikla)

Maks: 50 kg: Način vožnje skutera

**Način sjedenja:** Upozorenje! Ne smiju koristiti djeca starija od 36 mjeseci zbog ograničene snage nosača okvira sjedala. Sjedalo se s ovim proizvodom može koristiti samo kada roditelj upravljač u potpunosti blokira pomoću gumba za blokiranje koji se nalazi na gornjoj strani sklopa upravljača. Kada planirate montirati sjedalo pritisnite gumb za blokiranje kako biste blokirali upravljač kotača. Izvadite skuter i sve dijelove iz kutije. Prije uporabe pripremite sve dijelove i pročistite upute za sastavljanje. Zadržite pakiranje do dovršetka sastavljanja.

**Opće upute**

Ovu igračku mora sastavljati odgovorna odrasla osoba. Prije uporabe provjerite dali je igračka pravilno sastavljena. Prije nego igračku date svom djetetu uklonite sve dijelove koji nisu nužni za igru. Igračku treba koristiti oprezno, budući da je potrebna vještina kako bi se izbjeglo padove ili sudare koji bi mogli uzrokovati ozljede korisnika ili trećih osoba:

Treba koristiti u kombinaciji s odgovarajućom zaštitnom opremom, uključujući kacigu, cipele, štitnike za laktove, ručne zglobove i koljena. Učite dijete kako da ga koristi sigurno i odgovorno.

**Upute:**

- Skuter može biti opasan i ako ga se koristi na javnim prometnicama može uzrokovati prometne nezgode. Nemojte ga koristiti na javnim prometnicama. - Najbolje je koristiti ga na ravnoj, suhoj površini na kojoj nema šljunka i masnoća. Izbjegavajte neravnine i odvodne rešetke koji bi mogli izazvati nezgodu.
- Skuter nema prednja ni stražnja svjetla. Stoga nije pogodan za korištenje tijekom noći ili tijekom razdoblja kada je vidljivost ograničena.
- Uvijek koristiti pod nadzorom odraslih.

- Nemojte dopustiti da se na skuteru istovremeno vozi više od jednog djeteta.

- Ne koristite tijekom kišovitih dana ili na mokrom tlu.

**Prije i nakon uporabe:**

- Uvjerite se da su mehanizmi za blokiranje sigurno blokirani:
- Provjerite visinu upravljačkog sustava i uvjerite se da su matice zategnute i da su drške za upravljanje i prednji kotač okomiti.
- Minimalna visina T-šipke treba biti blokirana na najnižem položaju prebacivanjem klina u najniži utor.
- Provjerite sve spojne elemente: kočnice, sustav za brzo oslobađanje stupa upravljača i osovine kotača moraju biti odgovarajuće podešeni i ne smiju biti oštećeni. (pogledajte dijagram A)
- Provjerite također istrošenost guma.

**POSTAVLJANJE I UPORABA SJEDALA ZA UPORABU (pogledajte stranicu 2)**

- Model GO-UP DELUXE isporučuje se sa čvrstim okvirom nosača sjedala za bolju raspodjelu tjelesne mase djeteta koje sjedi. Dostupne su 3 različite visine sjedala: 27 - 31 cm. Za ugodnu vožnju stopala djeteta trebaju s lakoćom doticati oslonac za stopala i zemlju.
- Postavite oslonac za stopala ispod šipke nosača sjedala u ispravnom smjeru (pogledajte dijagram 1). Vodite računa da opružna kuglica s bočne strane zvučno klikne u svoje ležište.
- Umetnite šipku nosača sjedala u ugrađenu cijev na prednjoj strani daske skutera između dvaju prednjih kotača. Vodite računa da opružna kuglica s bočne strane na donjem dijelu stupa zvučno klikne u svoje ležište kako bi dobro držala okvir sjedala. (pogledajte dijagram 2 - 3)
- Pričvrstite sjedalo na šipku nosača sjedala tako što ćete ga umetnuti odozgo. Možete pratiti putanju vodilice. Idite do kraja prema dolje da dobijete odgovarajuću visinu sjedala s utisnutim oznakama 1/2/3, a zatim pritegnite okretni gumb kako biste bili sigurni da je dobro pričvršćeno.

- Upozorenje! Prije vožnje primijenite svu svoju snagu na sjedalo kako biste provjerili je li šipka nosača sjedala dobro zabravljena u svom ležištu.

#### **Način rada vožnje:**

- Umetnite cijev rukohvata u stražnji otvor okvira nosača sjedala. Poravnajte opružne gumbе sa žljebovima u okviru nosača sjedala i zabravite ih (slika 4). Dvаput provjerite je li opružni gumb ulegao i je li ispravno zabravljen.
- Podesite visinu ručke prema preferencijama roditelja (mogućа su 4 položaja, pogledajte dijagram E). Tijekom podešavanja otpustite spojnicu za brzo otpuštanje ručke T-upravljača. Nakon podešavanja pritegnite spojnicu za brzo otpuštanje kako biste pričvrstili ručku T-upravljača.
- Rukohvat za roditelje može se upotrebljavati za pratnju djece tijekom uporabe. Postavite oslonac za stopala (pogledajte dijagram 1). Stavite stopalo djeteta na oslonac za stopala i neka odrasla osoba gura skuter pomoću ručke za roditelje (T-upravljač).

#### **Način rada bicikla na guranje:**

- Izvadite cijev rukohvata iz stražnjeg otvora okvira nosača sjedala.
- Model GO•UP DELUXE opremljen je pedesivim sjedalom koje se može prilagoditi prema visini djeteta (3 položaja). Za podešavanje visine sjedala odvijte okretni gumb i gurajte sjedalo prema gore/ dolje. Poravnajte sjedalo pomoću provrta za vijke u okviru nosača sjedala i ponovno pritegnite okretni gumb.
- Upozorenje! Prije vožnje uvjerite se da stopala djeteta mogu slobodno dotaknuti tlo pri sjedenju.

**Upravljanje:** Dijete se stopalima odguruje o tlo prema naprijed dok sjedi na sjedalu. Dijete na početku mora postupati oprezno.

#### **Napomene!**

- Uvijek provjerite je li osnovni okvir dobro umetnut u dasku guranjem prema dolje bez labavog dizanja.
- Uvijek provjerite je li okretni gumb sjedala dobro pritegnut.
- Za uklanjanje oslonca za stopala najprije otpustite osnovni okvir s daske pritiskom na gumb PUSH s bočne strane daske, a zatim pritisnite opružnu kuglicu na osnovnom okviru kako biste otpustili oslonac za stopala. (slika 5)
- GLOBBER poklopac isporučuje se za prekrivanje otvora iza sjedala tijekom načina rada vožnje. Možete ga postaviti na stup T-upravljača kako biste ga odložili. (slika 6)
- Oslonac za stopala može se odložiti na stražnjoj strani sjedala jednostavnim umetanjem u otvor iza sjedala. (slika 6)

### **SASTAVLJANJE SKUTERA (pogledajte stranu 3-4)**

Umetnite stup T-upravljača u ugrađenu cijev na prednjoj strani ploče skutera između dvaju prednjih kotača. Pobrinite se da dvije opružne kuglice na svakoj strani donjeg dijela stupa „kliknu“ na svoje mjesto za položaj skutera. Za otpuštanje T-upravljača ili sklapanje/rasklapanje skutera, stopalom stanite na ploču, pritisnite pritisni gumb s bočne strane ploče i povucite stup T-upravljača prema natrag pod kut od 30 stupnjeva. (pogledajte dijagram 7 - 12)

**GO•UP DELUXE LIGHTS** dolazi modulom LED svjetla senzora vibracija izravno ugrađenim u držač sjedala:

**Različiti načini rada su:** (slika 14)

UKLJUČENO: LED svjetla su aktivirana

ISKLJUČENO: LED svjetla su deaktivirana

**Aktiviranje svjetlosnog modula na GO•UP DELUXE LIGHTS** (slika 13-14)

- Uklonite modul s upravljača na sjedalu okretanjem modula u smjeru suprotnom smjeru kretanja kazaljki na satu.
  - Pomoću gumba odaberite željeni način rada (OFF ili ON).
  - Vratite modul natrag u upravljač na sjedalu i okrenite ga u smjeru kretanja kazaljki na satu kako biste ga pričvrstili.
- Preporučujemo da modul ISKLJUČITE kad ga ne koristite.

### **Važna napomena za MODUL DELUXE LIGHTS**

- Prije nego date igračku djetetu, modul je potrebno umetnuti u upravljač na sjedalu.
- **UPOZORENJE:** Ova igračka proizvodi bljeskove koji mogu izazvati epilepsiju kod osjetljivih osoba.
- Ova igračka sadržava baterije koje se ne mogu mijenjati.

**Upravljanje:** Upravljač GO•UP DELUXE-a reagira intuitivno na kretanje tijela (nacr B).

- Kada se dijete nagle udesno, GO•UP DELUXE skrene udesno!
- Kada se dijete nagle ulijevo, GO•UP DELUXE skrene ulijevo!

Za bolju ravnotežu i kako bi se olakšalo učenje na ravnim površinama i na ravnim linijama za najmlađe, GO•UP DELUXE ima sustav blokiranja upravljača.

- Za blokiranje, pritisnite gornji gumb (nacr C).

- Za otpuštanje, pritisnite crveni gumb (nacr D).

### **Tijekom uporabe:**

- Stojeći na skuteru, s jednom rukom na svakoj dršci, odgurnite se jednom od nogu da biste krenuli prema naprijed. Na početku krenite vrlo pažljivo.
- Kočenje: kočnica se nalazi na stražnjoj strani. Prema potrebi je pritisnite prema dolje da biste usporili. Pritišćite je prema dolje postupno kako bi se spriječio proklizavanje ili gubitak stabilnosti.
- Nošenje cipela je obvezno a čvrsto vam savjetujemo i nošenje hlača i dugih rukava, kako biste, u slučaju pada, izbjegli ozljede.
- Prije svake uporabe jasno objasnite djetetu kako zaključati skuter.

### **Njega/održavanje:**

Redovito održavanje je sigurnosna obaveza:

- **Ležajevi kotača:** izbjegavajte prolaziti kroz vodu, ulje ili pijesak jer to može oštetiti ležajeve kotača.
- **Kotači:** kotači se s vremenom troše i, ako ih se vozi po prekomjerno grubim površinama, mogu se probušiti. Stražnji kotač na kojem se koči naročito se troši nakon nekoliko sati kočenja. U interesu sigurnosti, treba ih redovito provjeravati i mijenjati po potrebi.
- **Preinake:** originalni proizvod ne smije se nipošto mijenjati, osim obavljanja poslova održavanja koji se navode u ovim uputama.
- **Matice i osovine:** njih također treba redovito provjeravati. Nakon nekog vremena mogu se olabaviti, u kojem slučaju ih tada treba zategnuti. Ukoliko nisu odgovarajuće zategnuti mogu se istrošiti, u kojem slučaju ih tada treba zamijeniti.
- **Čišćenje:** Skuter čistite mekom krpom i s malo vode.

### **Dodatne informacije**

Za sva pitanja i upite obratite nam se na: [contact@globber.com](mailto:contact@globber.com)

### **JAMSTVO**

Jamstvo proizvođača ovog proizvoda jamči da proizvod neće imati grešaka uzrokovanih proizvodnjom tijekom razdoblja od 2 aastat od dana kupnje. Ovo ograničeno jamstvo ne pokriva normalno trošenje i habanje, gume, cijevi ili kabela, ili bilo kakvo oštećenje, kvar ili zatajenje uzrokovano nepravilnim sastavljanjem, održavanjem ili pohranom.

Ovo ograničeno jamstvo biti će poništeno ako se proizvod ikad

- koristiti u druge svrhe nego za rekreaciju i prijevoz;
- na bilo koji način preinači;
- iznajmljuje

Proizvođač ne odgovara za slučajne ili posljedične gubitke ili oštećenja uslijed izravne ili neizravne uporabe ovog proizvoda.

Tvrtka Globber ne nude proširenje jamstva. Ako ste kupili proširenje jamstva, njega treba ispoštovati trgovine u kojoj ste ga kupili.

Spremite originalni račun s ovim uputama i zapišite serijski broj u nastavku za svoju evidenciju.

.....

### **Rezervni dijelovi**

Za naručivanje rezervnih dijelova za ovaj proizvod, molimo posjetite našu internetsku stranicu [globber.com](http://globber.com)

[globber.com](http://globber.com)

Item no -

644: Standard version with no light-up wheels and module.

646: Standard version with light-up wheels only.

748: Standard version with light-up wheels and light module.



# GLOBBER

**ID DEVELOPMENT LIMITED**  
Room 701, 7/F, Peninsula Centre,  
67 Mody Road, Tsimshatsui,  
Kowloon, Hong Kong

**GLOBBER FRANCE SAS**  
66 rue de l'industrie  
01120 MONTLUEL  
FRANCE

Ref.: 644/646/748

Made in China  
Fabriqué en Chine